



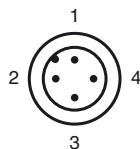
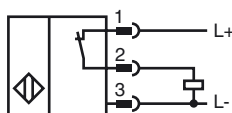
Код для заказа

NRN75-FP-E3-C-P3-V1

Характеристики

- 75 мм, монтаж не заподлицо
- Понижающий коэффициент = 1
- прочное сварное

Подключение



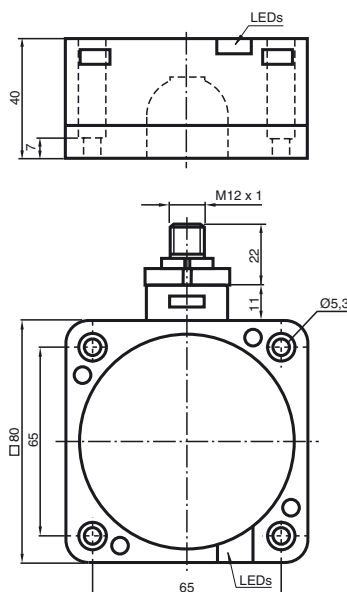
Проволока цвета в соответствии с EN 60947-5-2

1	BN
2	WH
3	BU
4	BK

Принадлежности

- V1-G
- V1-W
- V1-W-2M-PUR
- V1-G-2M-PUR

Размеры



Технические данные

Общие данные

Функция переключающих элементов	Тип PNP - нормально-замкнутый контакт
Интервал переключений	s_n 75 мм
Монтаж	монтаж не заподлицо
Выходная полярность	пост. ток
Гарантированный интервал переключений	0 ... 55 мм
Коэффициент восстановления r_{Al}	1
Коэффициент восстановления r_{Cu}	1
Коэффициент восстановления $r_{1.4301}$	1
Понижающий коэффициент r_{SI37}	1

Параметры

Рабочее напряжение	U_B 10 ... 30 В
Частота переключений	f 0 ... 1 Гц
Гистерезис	H обычно 3 %
Защита от неправильной полярности подключения	защита от неправильной полярности подключения
Падение напряжения	U_d ≤ 3 В
Номинальное напряжение изоляции	50 В
U_{vis}	
Рабочий ток	I_L 0 ... 200 мА
Остаточный ток	I_r 0 ... 0,5 мА
Ток холостого хода	I_0 ≤ 20 мА
Индикатор рабочего напряжения	светодиод, зеленый
Индикация переключения	светодиод, желтый

Окружающие условия

Окружающая температура	0 ... 50 °C (32 ... 122 °F) (± 10 % изменение расстояния включения) -25 ... 70 °C (-13 ... 158 °F) (± 20 % изменение расстояния включения)
------------------------	---

Механические данные

Тип подключения	Штекерный разъем прибора M12 x 1, 4-контактный
Материал корпуса	ПБТ/металл
Торцевая поверхность	РВТ, с фторополимерным покрытием
Основание корпуса	ПБТ
Тип защиты	IP68

Соответствие стандартам и директивам

Соответствие стандартам	
Стандарты	EN 60947-5-2:2007 IEC 60947-5-2:2007

Лицензии и сертификаты

Класс защиты	II
Номинальное напряжение изоляции U_i	60 В
Номинальная импульсная прочность U_{imp}	800 В
Разрешение по нормам UL	cULus Listed, General Purpose
Разрешение CSA	cCSAus Listed, General Purpose
Разрешение CCC	Для устройств с максимальным рабочим напряжением ≤36 В не требуется допуск, поэтому для них не предусмотрен идентификатор CCC.

Дата публикации: 2012-05-04 09:37 Дата издания: 2012-05-04 18:430_rus.xml

Эти датчики пригодны также для монтажа на металлической поверхности. При использовании металлической пластины основания достигается заданное расстояние срабатывания 225 мм x 225 мм. При монтаже на неметаллической пластине основания расстояние срабатывания снижается примерно на 10%.

