

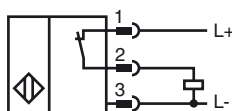


Referencia de pedido
NRN75-FP-E3-C-P3-V1

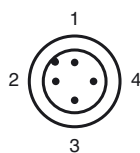
Características

- 75 mm no enrasado
- Factor de reducción = 1
- Resistente a soldadura

Conexión



Pinout



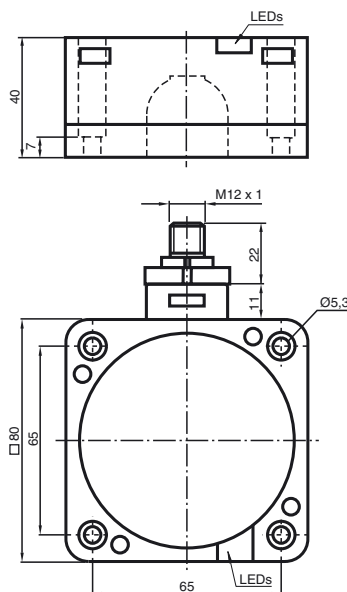
Color del conductor según EN 60947-5-2

- | | |
|---|----|
| 1 | BN |
| 2 | WH |
| 3 | BU |
| 4 | BK |

Accesorios

- V1-G**
Conector hembra para cables, M12, 4 polos, confeccionable
- V1-W**
Conector hembra para cables, M12, 4 polos, confeccionable
- V1-W-2M-PUR**
Conector hembra, M12, 4 polos, cable PUR
- V1-G-2M-PUR**
Conector hembra, M12, 4 polos, cable PUR

Dimensiones



Datos técnicos

Datos generales		
Función del elemento de conmutación	PNP	N.C.
Distancia de conmutación de medición s_n	75 mm	
Instalación	no enrasado	
Polaridad de salida	CC	
Distancia de conmutación asegurada s_a	0 ... 55 mm	
Factor de reducción r_{AI}	1	
Factor de reducción r_{Cu}	1	
Factor de reducción $r_{1,4301}$	1	
Factor de reducción r_{S137}	1	
Datos característicos		
Tensión de trabajo U_B	10 ... 30 V	
Frecuencia de conmutación f	0 ... 1 Hz	
Histéresis H	tip. 3 %	
Protección contra la inversión de polaridad	protegido	
Caída de tensión U_d	≤ 3 V	
Tensión nominal de aislamiento U_{BIS}	50 V	
Corriente de trabajo I_L	0 ... 200 mA	
Corriente residual I_r	0 ... 0,5 mA	
Corriente en vacío I_0	≤ 20 mA	
Display de tensión de trabajo	LED, verde	
Indicación del estado de conmutación	LED, amarillo	
Condiciones ambientales		
Temperatura ambiente	0 ... 50 °C (32 ... 122 °F) (\pm modificación de la distancia de conmutación en un 10%) -25 ... 70 °C (-13 ... 158 °F) (\pm modificación de la distancia de conmutación en un 20%)	
Datos mecánicos		
Tipo de conexión	Conector M12 x 1 , 4 polos	
Material de la carcasa	PBT/Metal	
Superficie frontal	revestido PBT, PTFE	
Base de la carcasa	PBT	
Tipo de protección	IP68	
Conformidad con Normas y Directivas		
Conformidad con estándar	Estándar EN 60947-5-2:2007 IEC 60947-5-2:2007	
Autorizaciones y Certificados		
Clase de protección	II	
Tensión nominal de aislamiento U_i	60 V	
Resistencia de tensión de impacto de medición U_{imp}	800 V	
Autorización UL	cULus Listed, General Purpose	
Autorización CSA	cCSAus Listed, General Purpose	
Autorización CCC	Los productos cuya tensión de trabajo máx. ≤ 36 V no llevan el marcado CCC, ya que no requieren aprobación.	

Fecha de publicación: 2012-05-04 09:37 Fecha de edición: 2012-05-04 18:34:30_spa.xml

Nota de instalación

Estos sensores también son aptos para el montaje de metal. La distancia del interruptor mencionada con una solera metálica llega a al menos 225 mm x 225 mm.
En el montaje de una solera no metálica se reduce la distancia al interruptor aprox. un 10 %.

