



ML4.1-8-H-40-RT/30/95

Reflexions-Lichttaster mit Hintergrundaussblendung

ML4.1-8-H-40-RT/30/95

mit Metallstecker M8, 4-polig



- ◆ Miniaturbauform
- ◆ Präzise Hintergrundaussblendung
- ◆ Sehr kleine Schwarz-Weiss-Differenz
- ◆ Rotlichtausführung
- ◆ Fremdlichtunempfindlich, auch bei getakteten Energiesparlampen

Allgemeine Daten

Tastbereich	10 ... 40 mm
Lichtsender	LED
Schwarz-/Weiß-Differenz (6%/90%)	ca. 3 mm
Zulassungen	CE, cULus
Hintergrundausbildung	ab 50 mm
Lichtart	rot, Wechsellicht
Lichtfleckdurchmesser	4 mm
Öffnungswinkel	ca. 6 °
Fremdlichtgrenze	40000 Lux

Anzeigen/Bedienelemente

Betriebsanzeige	LED, grün
Funktionsanzeige	LED gelb, leuchtet bei belichtetem Empfänger

Elektrische Daten

Betriebsspannung	10 ... 30 V DC
Welligkeit	10 %
Leerlaufstrom I_0	25 mA

Ausgang

Schaltungsart	hell-/dunkelschaltend elektronisch umschaltbar
Signalausgang	NPN, offener Kollektor kurzschlussfest verpolgeschützt
Schaltspannung	max. 30 V DC
Schaltstrom	max. 200 mA
Schaltfrequenz f	500 Hz
Ansprechzeit	1 ms

Normenkonformität

Normen	EN 60947-5-2
--------	--------------

Umgebungsbedingungen

Umgebungstemperatur	-20 ... 60 °C (253 ... 333 K)
Lagertemperatur	-20 ... 75 °C (253 ... 348 K)

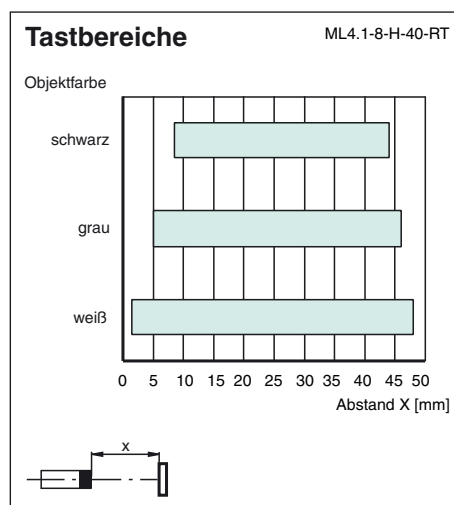
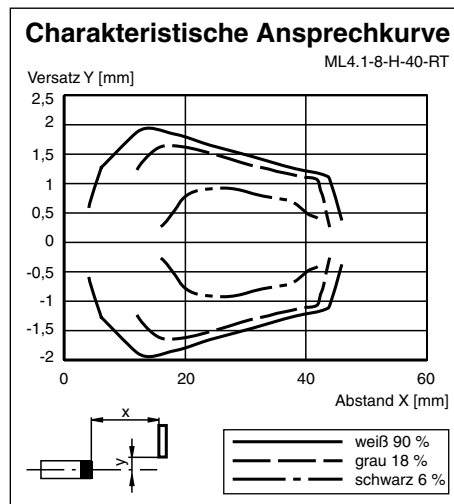
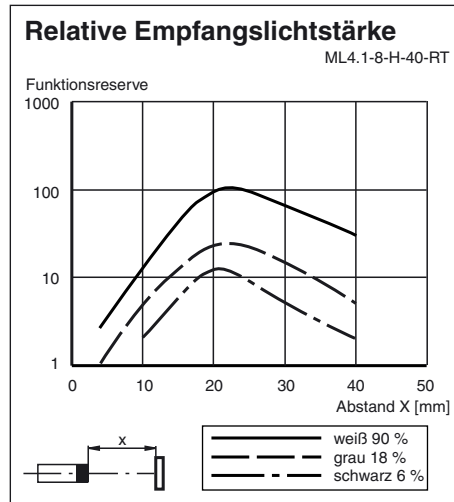
Mechanische Daten

Schutzart	IP65
Anschluss	M8-Stecker, 4-polig
Material	
Gehäuse	ABS GV5
Lichtaustritt	Glas
Masse	15 g

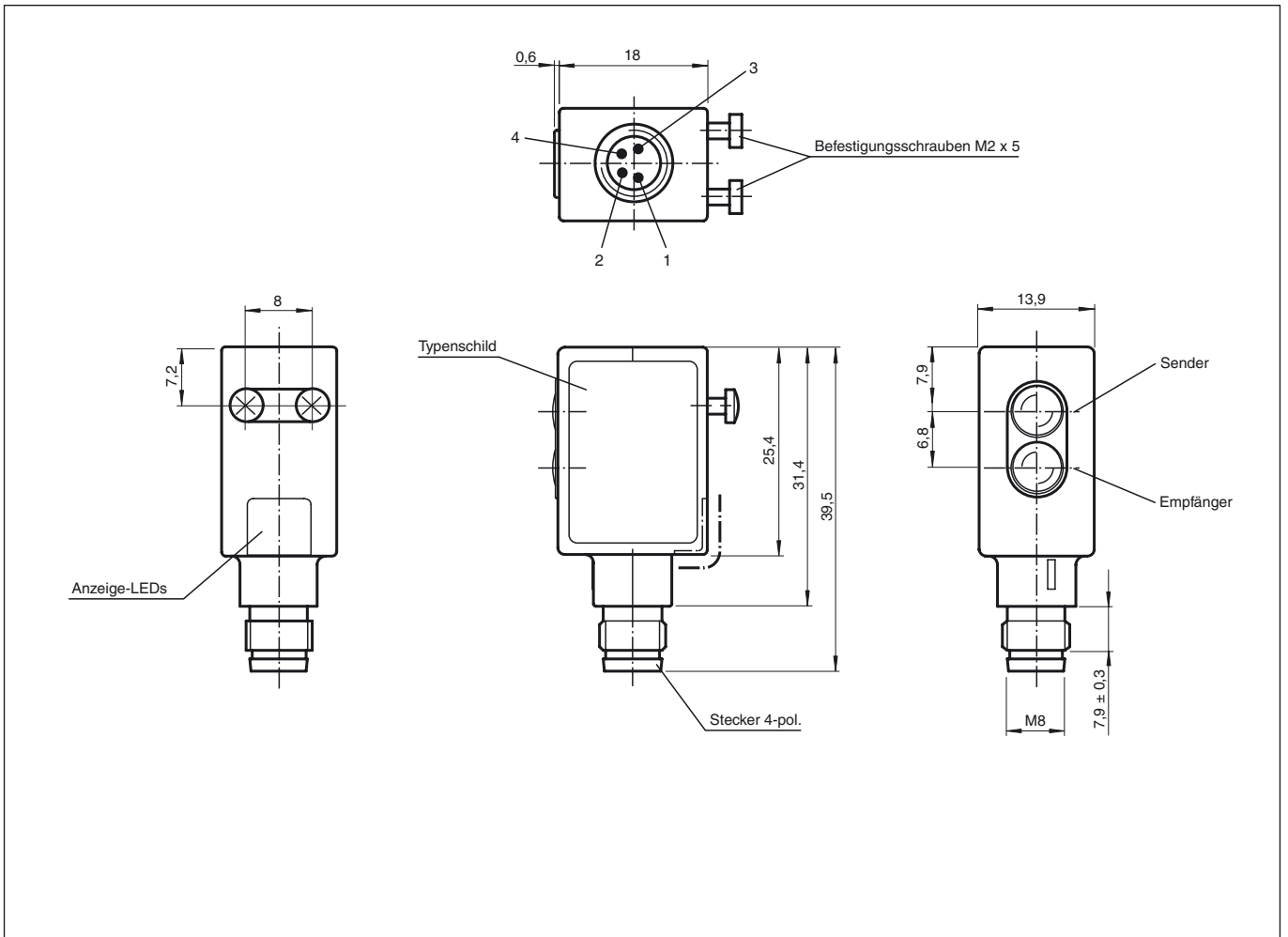


ML4.1-8-H-40-RT/30/95

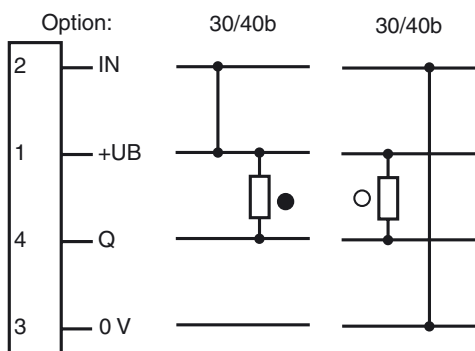
Kennlinien/Diagramme



Abmessungen



Elektrischer Anschluss



○ = Hellschaltung, ● = Dunkelschaltung