



**Bestellbezeichnung**

**VB14A-300-R**  
BarcodeScanner

**Merkmale**

- Raster-Scanner
- Robustes Aluminiumgehäuse
- Schutzart IP65
- Motorsteuerung (Ein/Aus) möglich

**Technische Daten**

**Allgemeine Daten**

Zulassungen	CE, cULus
Laserklasse	2 -IEC825-1; Klasse II - CDRH
Scanrate	500 ... 800 s <sup>-1</sup>
Leseabstand	40 ... 300 mm
Lichtart	Halbleiterlaser 630 ... 680 nm
Öffnungswinkel	50 °
Lichtaustritt	frontal
Auflösung	0,2 mm ( 8 mils )

**Anzeigen/Bedienelemente**

Betriebsanzeige	LED rot: Power on (PWR/TxD) , LED grün: Laser ein (LASER ON), LED gelb: externes Triggersignal liegt an (EXT. TRIG.)
Datenflussanzeige	LED grün blinkend: Datenübertragung erfolgt (PWR/TxD)
Funktionsanzeige	LED rot: signalisiert das erfolgreiche Einlesen eines Barcodes (GOOD READ)

**Elektrische Daten**

Betriebsspannung	10 ... 30 V DC
Leistungsaufnahme	P <sub>0</sub> max. 3 W

**Schnittstelle**

Schnittstellentyp	seriell , RS 232 und RS 485 bis 115,2 kBit/s
-------------------	--

**Eingang 1**

Eingangstyp	Externe Triggung
-------------	------------------

**Ausgang**

Signalausgang	2 Optokoppler
Schaltspannung	max. 40 V DC
Schaltstrom	max. 40 mA
Spannungsfall	U <sub>d</sub> 1 V bei Laststrom ≤ 10 mA

**Normenkonformität**

Normen	EN 60947-5-2
--------	--------------

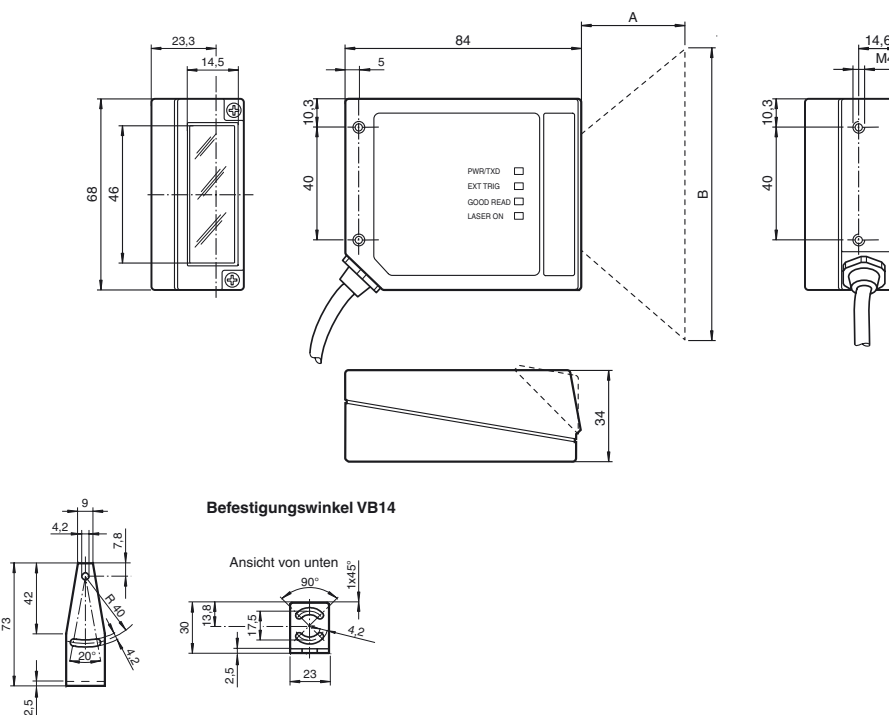
**Umgebungsbedingungen**

Umgebungstemperatur	0 ... 40 °C (273 ... 313 K)
Lagertemperatur	-20 ... 70 °C (253 ... 343 K)
Relative Luftfeuchtigkeit	90 % , nicht kondensierend
Schockfestigkeit	IEC 68-2-27 Test EA 30G; 11 ms; 3 Stöße an jeder Achse
Vibrationsfestigkeit	IEC 68-2-6 Test FC 1,5 mm ; 10 ... 55 Hz ; 2 Stunden an jeder Achse

**Mechanische Daten**

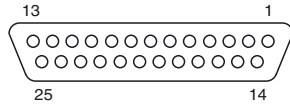
Schutzart	IP65 nach DIN 40050
Anschluss	1 m Anschlusskabel mit 25-poligen Sub-D-Stecker
Material	
Gehäuse	Aluminium
Masse	330 g

**Abmessungen**



Veröffentlichungsdatum: 2007-12-14 08:39    Ausgabedatum: 2007-12-14    184463\_GER.xml

**Elektrischer Anschluss**



**25-polige D-Sub-Stecker Pinout**

Pin	Name	Funktion
13	10 V ... 30 V DC	Betriebsspannung +
25	0 V	Betriebsspannung -
1	CHASSIS	Gehäusemasse
9	10 V ... 30 V DC	Betriebsspannung +
18	Ext. TRIG. +	Externer Trigger +
19	Ext. TRIG. -	Externer Trigger -
8	OUT1 +	Ausgang 1+
11	OUT2 +	Ausgang 2+
12	OUT REF.	Ausgangsreferenz
22	OUT REF.	Ausgangsreferenz
20	RX232	Zusatzschnittstelle RX RS232
21	TX232	Zusatzschnittstelle TX RS232
23	CTS232	Zusatzschnittstelle Handshake CTS RS232
24	RTS232	Zusatzschnittstelle Handshake RTS RS232
6, 10, 14, 15, 16, 17	NC	Nicht angeschlossen

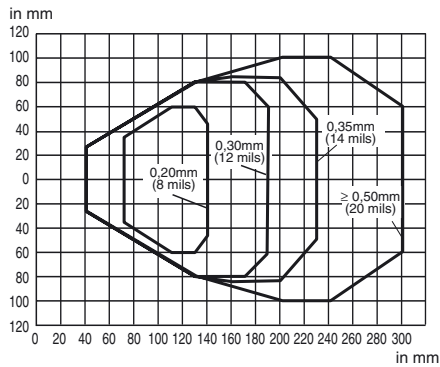
  

Pin		RS232	RS485 Voll-Duplex	RS485 Halb-Duplex
2	Hauptschnittstellen-signale	TX232	TX485+	RTX485+
3		RX232	RX485+	-
4		RTS232	TX485-	RTX485-
5		CTS232	RX485-	
7		SGND	SGND	SGND

**Kurven/Diagramme**

**Leseigenschaften**

VB14A-300



**Anmerkung**  
(0,0) entspricht der Fenstermitte.

Veröffentlichungsdatum: 2007-12-14 08:39    Ausgabedatum: 2007-12-14    184463\_GER.xml