



Bestellbezeichnung

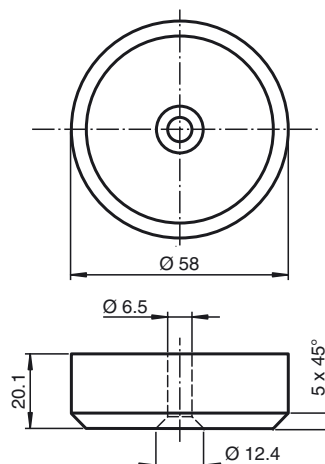
IPC12-58-64K

Datenträger

Merkmale

- Batterieloser Datenträger
- 64 kBit FRAM, 32 Bit Fixcode
- Schutzart IP67
- Robustes Gehäuse mit integriertem Abstandhalter
- Einfache Montage durch Befestigungsbohrung
- Kompatibel zu IPC03
- Unbegrenzt oft beschreibbar

Abmessungen



Technische Daten

Allgemeine Daten

Arbeitsfrequenz	125 kHz
Übertragungsrate	2 kBit/s

Speicher

Chip Typ	P+F FRAM
Typ/Größe	FRAM 64 kBit , Fixcode 32 Bit
Lesezyklen	unbegrenzt
Schreibzyklen	unbegrenzt
Datenhaltezeit	10 Jahre

Umgebungsbedingungen

Umgebungstemperatur	-25 ... 85 °C (248 ... 358 K)
Lagertemperatur	-25 ... 85 °C (248 ... 358 K)

Mechanische Daten

Schutzart	IP67
Material	
Gehäuse	PA 6 (Polyamid)
Vergussmasse/Härter	WEVO 403FL/300

Normen- und Richtlinienkonformität

Normenkonformität	
Schutzart	EN 60529

Hinweise

Die beschriftete Fläche muß zum Schreib/Lesekopf zeigen.