



Bestellbezeichnung

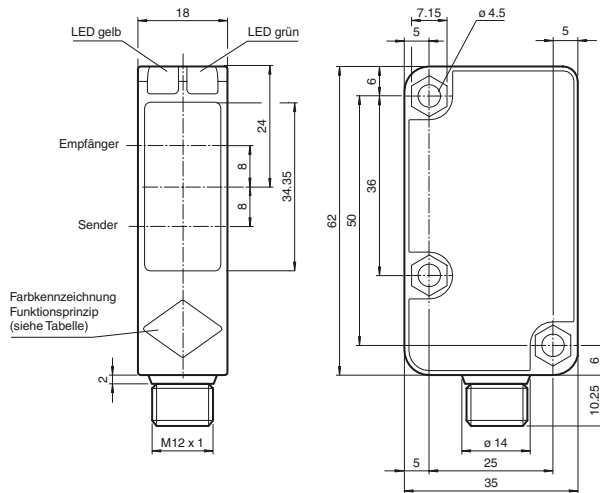
RL31-8-HGU-300-RT/59/73c/136

Reflexions-Lichttaster HGU
mit Gerätestecker M12 x 1, 4-polig

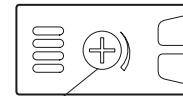
Merkmale

- Störende Hintergründe werden unterdrückt
- Weit sichtbare Anzeige-LED
- Leistungsstarker Gegentaktausgang
- Rotes Sendelicht
- Kompaktes und stabiles Gehäuse
- Schutzklasse II

Abmessungen

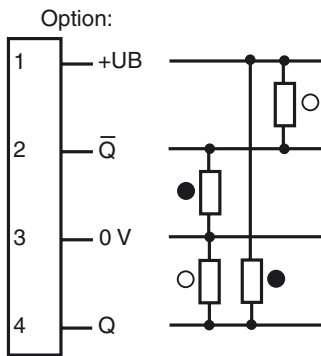


| Funktionsprinzip | Farbe |
|---|-------|
| Reflexions-Lichtschranke mit Polfilter | grün |
| Reflexions-Lichtschranke ohne Polfilter | blau |
| Reflexions-Lichttaster energtisch | weiss |
| Einweg-Lichtschranke | grau |
| Reflexions-Lichttaster mit Hintergrundunterdrückung | rot |



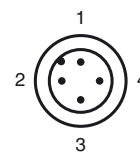
Tastweitereinsteller

Elektrischer Anschluss

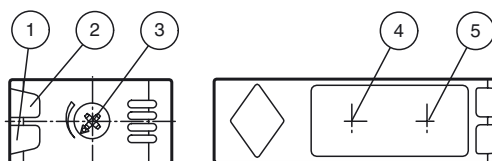


- = Hellschaltung
- = Dunkelschaltung

Pinbelegung



Anzeigen/Bedienelemente



| | | |
|---|----------------------|------|
| 1 | Betriebsanzeige | grün |
| 2 | Signalanzeige | gelb |
| 3 | Tastweitereinsteller | |
| 4 | Sender | |
| 5 | Empfänger | |

Veröffentlichungsdatum: 2012-11-27 11:18 Ausgabedatum: 2012-11-27 186476_ger.xml

Technische Daten**Allgemeine Daten**

| | |
|--------------------------|--------------------------------|
| Tastbereich | 10 ... 300 mm |
| Referenzobjekt | Standardweiß, 100 mm x 100 mm |
| Lichtsender | LED |
| Lichtart | rot, Wechsellicht, 630 nm |
| Hintergrundunterdrückung | ≥ 450 mm |
| Lichtfleckdurchmesser | ca. 8 mm im Abstand von 300 mm |
| Öffnungswinkel | 2° |
| Fremdlichtgrenze | 50000 Lux ; nach EN 60947-5-2 |

Kenndaten funktionale Sicherheit

| | |
|----------------------------------|-------|
| MTTF _d | 920 a |
| Gebrauchsdauer (T _M) | 20 a |
| Diagnosedeckungsgrad (DC) | 0 % |

Anzeigen/Bedienelemente

| | |
|------------------|--|
| Betriebsanzeige | LED grün: Netz ein (Power on) |
| Funktionsanzeige | LED gelb, leuchtet bei belichtetem Empfänger |
| Bedienelemente | Tastweiteneinsteller |

Elektrische Daten

| | | |
|------------------|----------------|----------------|
| Betriebsspannung | U _B | 10 ... 30 V DC |
| Welligkeit | | 10 % |
| Leerlaufstrom | I ₀ | ≤ 25 mA |

Ausgang

| | | |
|----------------|--|----------|
| Schaltungsart | dunkelschaltend | |
| Signalausgang | 2 Gegentaktgänge, kurzschlussfest, verpolgeschützt | |
| Schaltspannung | max. 30 V DC | |
| Schaltstrom | max. 100 mA | |
| Spannungsfall | U _d | ≤ 1,5 V |
| Schaltfrequenz | f | ≤ 500 Hz |
| Ansprechzeit | | ≤ 1 ms |

Umgebungsbedingungen

| | |
|---------------------|--------------------------------|
| Umgebungstemperatur | -30 ... 55 °C (-22 ... 131 °F) |
| Lagertemperatur | -40 ... 70 °C (-40 ... 158 °F) |

Mechanische Daten

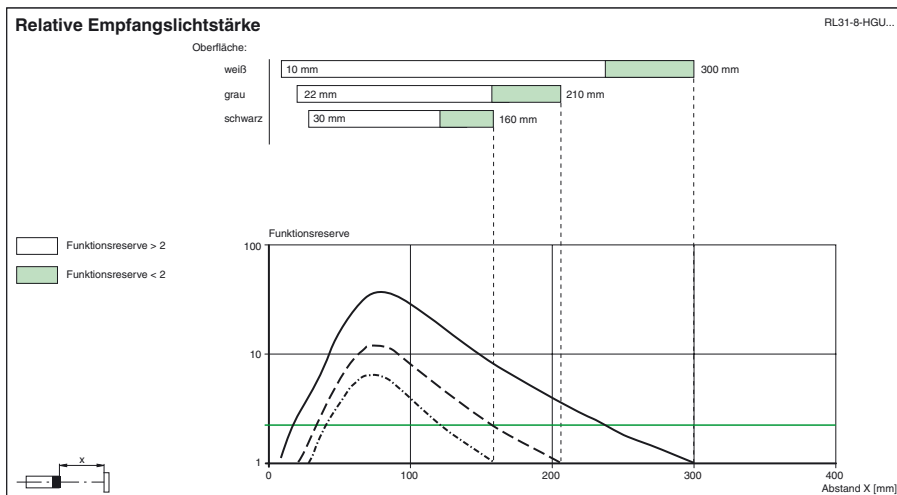
| | |
|---------------|--------------------------------|
| Schutzart | IP67 |
| Anschluss | Gerätestecker M12 x 1, 4-polig |
| Material | |
| Gehäuse | Kunststoff |
| Lichtaustritt | PMMA |
| Masse | 25 g |

Normen- und Richtlinienkonformität

| | |
|------------------------|---|
| Richtlinienkonformität | EMV-Richtlinie 2004/108/EG |
| Normenkonformität | |
| Produktnorm | EN 60947-5-2:2007 IEC 60947-5-2:2007 |

Zulassungen und Zertifikate

| | |
|---------------|--|
| Schutzklasse | II, Bemessungsisolationsspannung ≤ 250 V AC bei Verschmutzungsgrad 1-2 nach IEC 60664-1 Ausgangskreis basisoliert vom Eingangskreis nach EN 50178, Bemessungsisolationsspannung 240 V AC |
| UL-Zulassung | cULus Listed, Class 2 Power Source, Type 1 enclosure |
| CCC-Zulassung | Produkte, deren max. Betriebsspannung ≤ 36 V ist, sind nicht zulassungspflichtig und daher nicht mit einer CCC-Kennzeichnung versehen. |

**Zubehör****OMH-RL31-01**

Haltewinkel

OMH-RL31-02

Haltewinkel schmal

OMH-RL31-03

Haltewinkel schmal

OMH-RL31-04

Montagehilfe für Rundprofil ø 12 mm oder Flachprofil 1,5 mm ... 3 mm

OMH-RL31-05

Haltewinkel mit Gewindestab M10

OMH-RL31-06

Haltewinkel aus Edelstahl mit Befestigungsschenkel seitlich

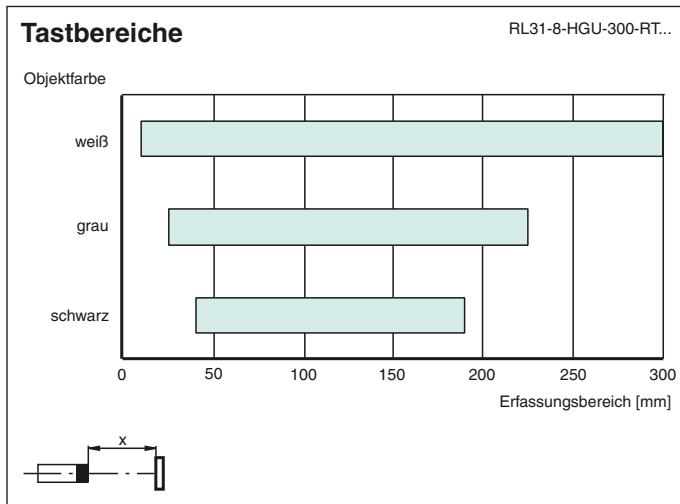
V1-G-2M-PUR

Kabeldose, M12, 4-polig, PUR-Kabel

V1-W-2M-PUR

Kabeldose, M12, 4-polig, PUR-Kabel

Weiteres Zubehör finden Sie im Internet unter www.pepperl-fuchs.com



Veröffentlichungsdatum: 2012-11-27 11:18 Ausgabedatum: 2012-11-27 18:47:16 _ger.xml