



Referencia de pedido

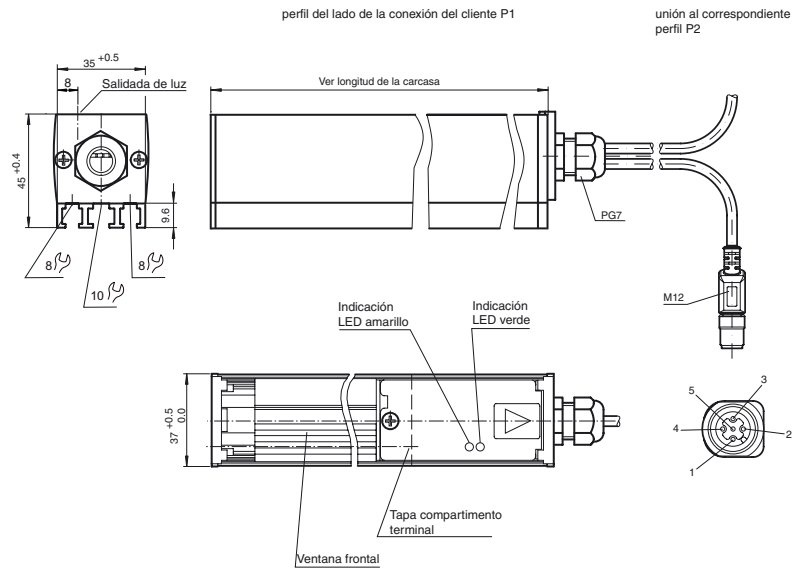
PLVScanP80-1580-20-3225

Rejilla óptica
con cable fijo 0,25 m y conector M12, 5 polos

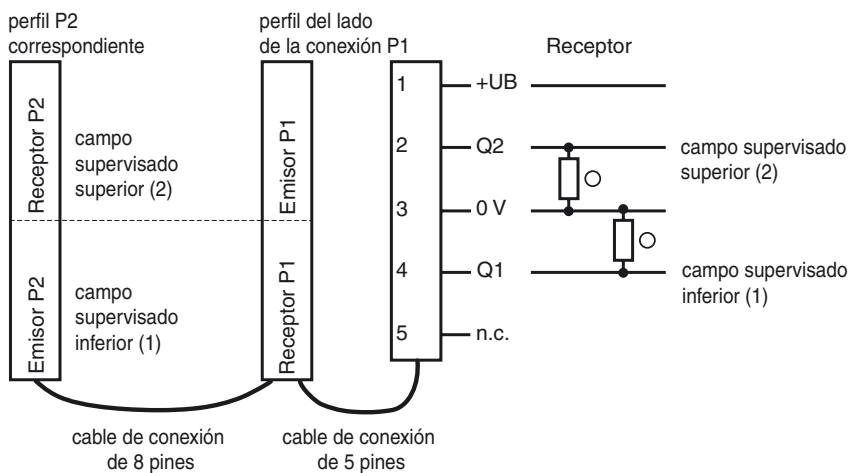
Características

- Rejilla óptica para el control de perfil
- Distancia entre haces 20 mm
- Parametrizable en Windows

Dimensiones



Conexión eléctrica



- = conmutación claro
- = conmutación oscuro

Fecha de publicación: 2011-09-20 16:59 Fecha de edición: 2011-09-20 186662_spa.xml

Datos técnicos**Datos generales**

Distancia útil operativa	1,5 ... 4 m , preajustado a 4 m
Distancia útil límite	6 m
Rango de detección	0 ... 4000 mm
Emisor de luz	IREL
Tipo de luz	Infrarrojo, luz alterna
Altura del campo	1580 mm
Distancia del haz	20 mm
Nº de haces	80
Angulo de apertura	Emisor: $\pm 13^\circ$, receptor: $\pm 8^\circ$
Límite de luz extraña	50000 Lux

Elementos de indicación y manejo

Indicación de trabajo	LED verde
Indicación de la función	Emisor: LED amarillo, iluminado con haz libre por debajo de la reserva de función , receptor: LED amarillo: intermitente en interrupción del campo de haces, sino off
Elementos de mando	Potenciómetro para el ajuste de la capacidad emisora (en compartimento terminal)

Datos eléctricos

Tensión de trabajo	U_B	15 ... 30 V CC
Rizado		10 %
Consumo de potencia	P_0	máx. 15 W

Salida

Tipo de conmutación	Conmutación claro	
Señal de salida	2 pnp, a prueba de cortocircuito (Campo de control)	
Tensión de conmutación	30 V CC	
Corriente de conmutación	200 mA	
Frecuencia de conmutación	f	20 Hz
Tiempo de respuesta		24 ms

Condiciones ambientales

Temperatura ambiente	-10 ... 60 °C (14 ... 140 °F) En Norteamérica: -10 ... 40 °C (14 ... 104 °F)
Temperatura de almacenaje	-25 ... 70 °C (-13 ... 158 °F)

Datos mecánicos

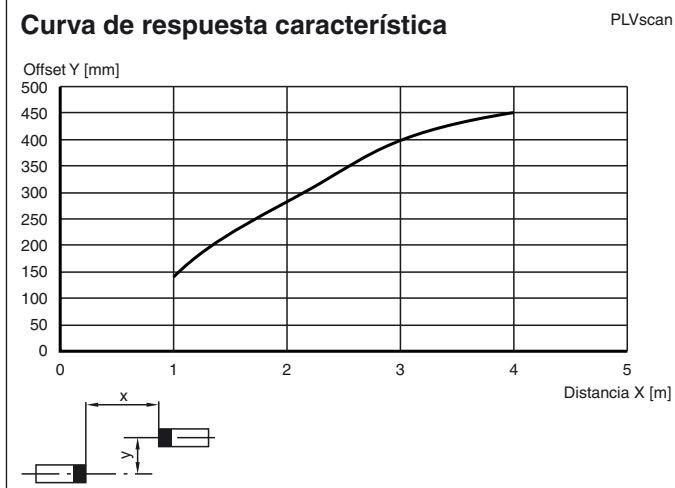
Longitud de la carcasa L	1820 mm
Tipo de protección	IP50
Conexión	Cable de conexión 250 mm con Conec. macho M12, 5 polos
Material	
Carcasa	Aluminio eloxado en plata
Salida de luz	PMMA
Masa	2500 g (por aparato)

Conformidad con Normas y Directivas

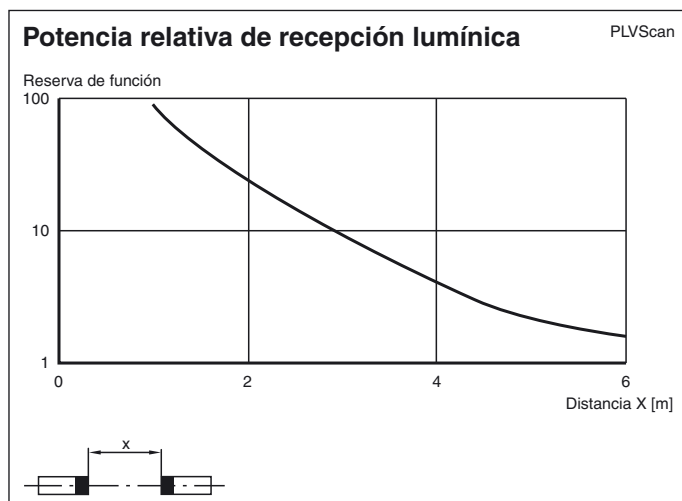
Conformidad con estándar	
Norma del producto	EN 60947-5-2:2007 IEC 60947-5-2:2007

Autorizaciones y Certificados

Conformidad CE	si
Autorización UL	cULus
Autorización CCC	Los productos cuya tensión de trabajo máx. ≤ 36 V no llevan el marcado CCC, ya que no requieren aprobación.

Curvas/Diagramas

Pueden encontrarse otros accesorios en Internet.



Estructura y funcionamiento

Principio de funcionamiento

Rejilla de luz compuesta de un perfil del lado de la conexión del cliente (P1) y el correspondiente perfil (P2): entre ellos se encuentra la superficie controlada. La orden de conmutación se desencadena mediante la entrada o existencia de un cuerpo / objeto en el campo supervisado.

La rejilla de luz PLVScan permite, con un máximo de 112 líneas luminosas (receptor y emisor de infrarrojos), un control de toda la superficie del ámbito de evaluación. El procesamiento de señales integrado hace innecesario el montaje de un conmutador independiente. Por el modo de construcción modular del sistema se pueden obtener las más diversas distancias de las líneas luminosas. Así se pueden emplear las rejillas de luz de la serie PLVScan de forma perfecta y adaptada a su aplicación.

El sistema dispone de dos salidas de conmutación. Se puede programar el sistema mediante una interfaz RS 232. Para ello se necesita el software WINPLV, adquirible por separado, incluido el cable de programación.

Indicaciones de seguridad

Este dispositivo sólo se debe utilizar con baja tensión de protección y separación eléctrica segura. Únicamente debe ser manipulado o reparado por su proveedor.

El sistema debe recibir mantenimiento y ser revisado periódicamente. El cable de programación sólo se debe enchufar en rejillas de luz conectadas y que funcionen correctamente.

Para la limpieza se puede emplear un paño limpio y suave. Han de evitarse los productos de limpieza fuertes, abrasivos y que puedan rayar la superficie. No se debe someter al aparato a ningún golpe o sacudida fuerte.

Puesta en marcha

Condiciones previas

- Los perfiles P1 y P2 están correctamente montados y alineados.
- La conexión eléctrica se ha establecido conforme al esquema de conexión.
- La salida de señal responde al reconocimiento de objetos o de suciedad fuerte sobre la cubierta translúcida de los perfiles.
- En caso de interrumpirse al menos un haz de luz la salida se mantiene activa mientras se siga reconociendo el objeto o la suciedad.

¡ATENCIÓN!

Alimentación +UB / GND(0 V)

La conexión es a prueba de polarización inversa. En caso de que la carcasa de PLVScan esté conectada a masa y que la tensión de trabajo tenga las polaridades invertidas, puede fluir la corriente de cortocircuito a través de las dos carcasas a la masa. Si la conexión está invertida y la rejilla de luz está conectada a tierra se pueden destruir componentes del dispositivo.

Búsqueda de errores

- Medir la tensión de trabajo
- Verificar el cableado (comprobar el cable de conexión del perfil).
- Revisar si los perfiles P1 y P2 están sucios, limpiarlos en caso necesario.

Indicaciones de funcionamiento

En los dos extremos de cada perfil se encuentra detrás de la tapa de la caja de conectores un LED verde para la indicación Power ON y un LED de estado amarillo, con función diagnóstica.

En el funcionamiento normal el LED amarillo se ilumina en el emisor P1 y P2, si existe suficiente reserva de funcionamiento de forma prolongada.

El LED amarillo del receptor P1 y P2 indica el estado de conmutación de la rejilla de luz.

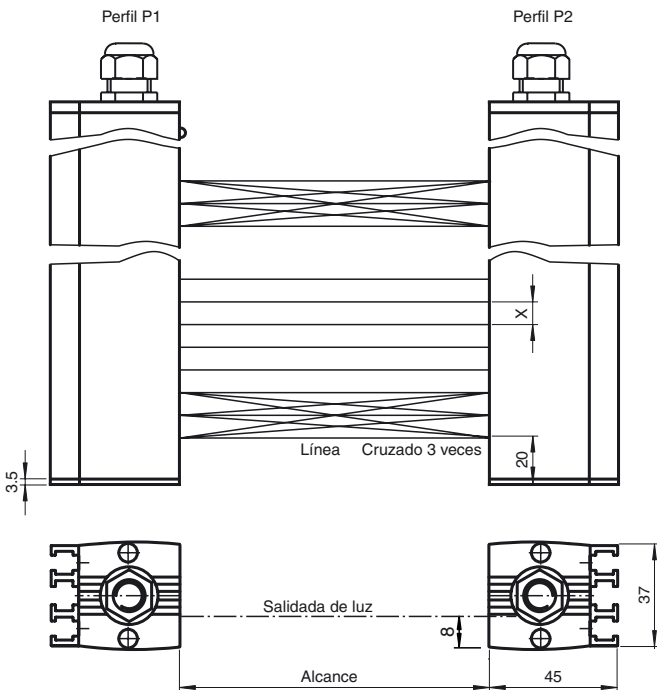
Función diagnóstica del LED amarillo

Función	Descripción diagnóstica
El LED del emisor P1 y P2 se ilumina permanentemente El LED del receptor P1 y P2 está oscuro	Estado normal si el campo de protección está libre, el sistema está activo, todas las líneas luminosas están libres y tienen suficiente reserva de funcionamiento.
El LED del emisor P1 y P2 parpadea lentamente (aprox. 0,5 Hz)	Reserva de funcionamiento insuficiente por mala alineación de la rejilla de luz.
El LED del receptor P1 y P2 parpadea (aprox. 1 Hz), Campo de protección de salida Q1 y Q2 activo	Como mínimo una línea luminosa está cubierta.
El LED del receptor P1 y P2 parpadea (aprox. 2 Hz)	El sistema está en modo de prueba y el enchufe de programación está introducido.
El LED del receptor P1 y P2 parpadea rápido (aprox. 7 Hz),	No hay valores válidos en la EEPROM o el sistema no está programado ⇒ volver a programar.
El LED del receptor P1 y P2 parpadea permanentemente	El sistema se encuentra en modo de programación.

Resolución y distancia de haces

La distancia mecánica de los haces (ver figura, cota X) determina la dimensión de los objetos más pequeños reconocibles. Cruzando los haces de luz aumenta la resolución de la rejilla de luz. Los alcances se pueden ajustar en la unidad de emisión con un potenciómetro.

Los aparatos se suministran con la trayectoria de los haces sin cruzar.



Representación de la trayectoria recta/cruzada

Fecha de publicación: 2011-09-20 16:59 Fecha de edición: 2011-09-20 186662_spa.xml