



Bestellbezeichnung

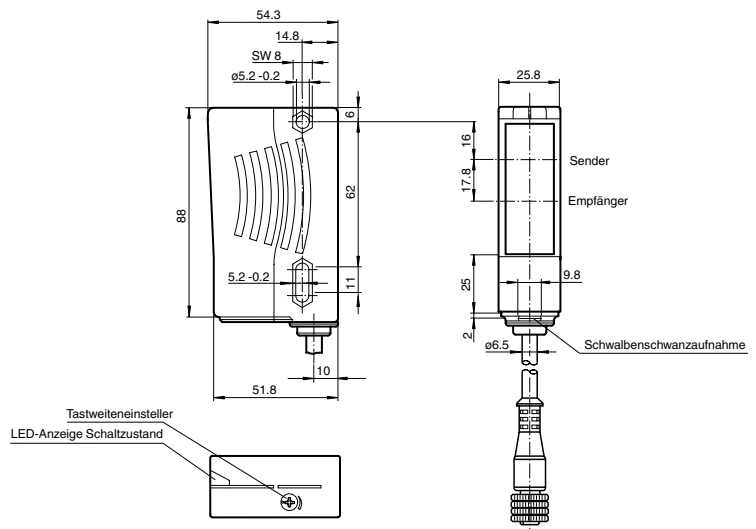
RL29-8-H-1200-RT/115b/136

Reflexions-Lichttaster HGA
mit 0,2 m Festkabel und M12-Stecker, 4-
polig

Merkmale

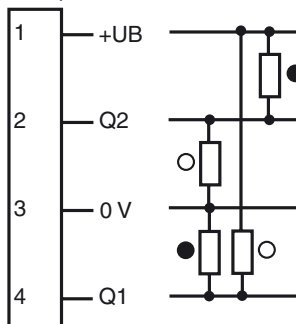
- Weit sichtbare Anzeige-LED
- Gute Ausrichtbarkeit durch rote Sen-
de-LED
- Geringe Schwarz-Weiß-Differenz
- Leistungsstarker Gegentaktausgang
- Optimales Preis-/Leistungsverhältnis
- Schutzklasse II

Abmessungen



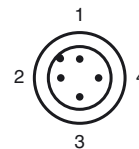
Elektrischer Anschluss

Option:



- = Hellschaltung
- = Dunkelschaltung

Pinbelegung



Technische Daten**Allgemeine Daten**

Tastbereich	30 ... 1200 mm , einstellbar
Tastbereich min.	20 ... 200 mm
Tastbereich max.	30 ... 1200 mm
Lichtsender	LED 660 nm
Lichtart	rot, Wechsellicht
Schwarz-/Weiß-Differenz (6%/90%)	< 35 % bei Tastweite 1200 mm
Zulassungen	CE, cULus Listed 57M3 (nur in Verbindung mit UL Class 2 Spannungsversorgung; Type 1 enclosure)
Lichtfleckdurchmesser	ca. 25 mm im Abstand von 1200 mm
Öffnungswinkel	Sender: 1,2 ° , Empfänger: 2 °
Fremdlichtgrenze	50000 Lux

Kenndaten funktionale Sicherheit

MTTF _d	1982,2 a
Gebrauchsdauer (T _M)	20 a
Diagnosedeckungsgrad (DC)	0 %

Anzeigen/Bedienelemente

Funktionsanzeige	LED gelb: Schaltzustand
Bedienelemente	Tastweiteneinsteller

Elektrische Daten

Betriebsspannung	U _B	10 ... 30 V DC , class 2
Welligkeit		10 %
Leerlaufstrom	I ₀	≤ 40 mA

Ausgang

Schaltungsart	hellschaltend	
Signalausgang	2 Gegentaktausgänge, kurzschlussfest, verpolgeschützt	
Schaltspannung	max. 30 V DC	
Schaltstrom	max. 100 mA	
Schaltfrequenz	f	125 Hz
Ansprechzeit		4 ms

Umgebungsbedingungen

Umgebungstemperatur	-25 ... 60 °C (-13 ... 140 °F)
Lagertemperatur	-40 ... 75 °C (-40 ... 167 °F)

Mechanische Daten

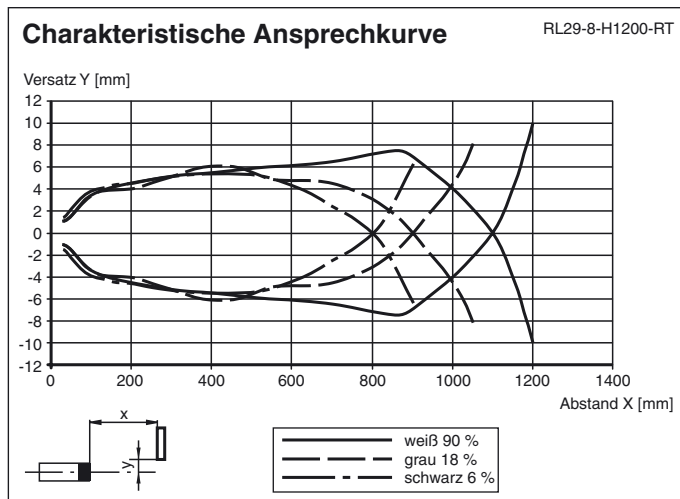
Schutzart	IP65
Anschluss	mit 0,2 m Festkabel und M12-Stecker, 4-polig
Material	
Gehäuse	Kunststoff ABS
Lichtaustritt	Kunststoff
Masse	90 g

Normen- und Richtlinienkonformität

Richtlinienkonformität	
EMV-Richtlinie 2004/108/EG	EN 60947-5-2:2007

Zulassungen und Zertifikate

UL-Zulassung	cULus Listed, Class 2 Power Source, Type 1 enclosure
CCC-Zulassung	Produkte, deren max. Betriebsspannung ≤36 V ist, sind nicht zulassungspflichtig und daher nicht mit einer CCC-Kennzeichnung versehen.

Kurven/Diagramme**Zubehör****OMH-05**

Montagehilfe für Rundprofil ø 12 mm oder Flachprofil 1,5 mm ... 3 mm

OMH-07

Montagehilfe für Rundprofil ø 12 mm oder Flachprofil 1,5 mm ... 3 mm

OMH-21

Haltewinkel

OMH-22

Haltewinkel

OMH-MLV11-K

Klemmkörper für Sensoren mit Schwalbenschwanz

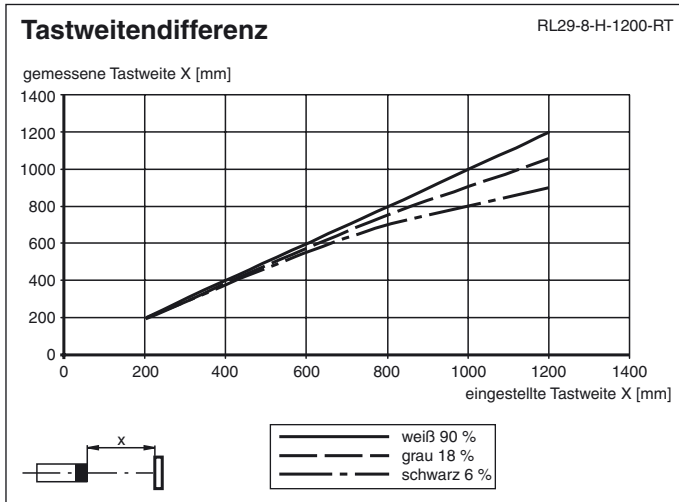
OMH-RLK29-HW

Haltewinkel für rückseitige Wandmontage

OMH-RL28-C

Schutzhaube zum Schutz vor Schweißspülen

Weiteres Zubehör finden Sie im Internet unter www.pepperl-fuchs.com



Veröffentlichungsdatum: 2012-11-22 13:17 Ausgabedatum: 2012-11-22 190183_ger.xml