



**Marque de commande**

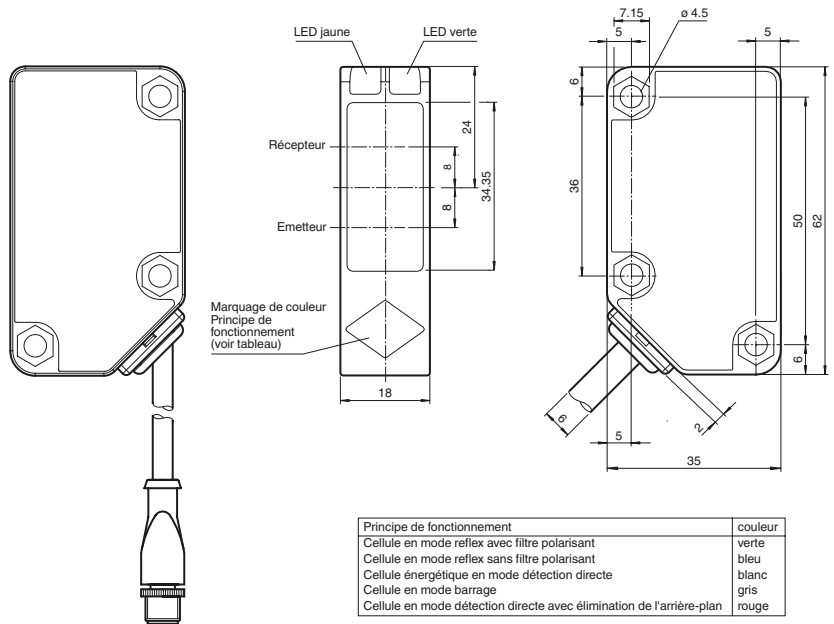
**RL31-8-HGU-300-RT/115b/136**

Cellules à réflexion directe HGU avec câble 0,3 m et connecteur M12, 4 broches

**Caractéristiques**

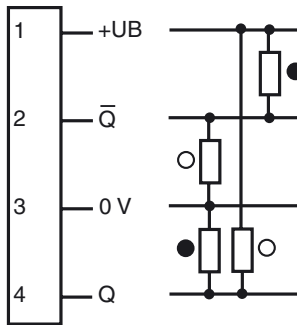
- Des fonds dérangementants sont supprimés
- LED de visualisation visible à distance
- Sortie push-pull de haute puissance
- Lumière d'émission rouge pour faciliter l'ajustage des cellules en mode barrage
- Boîtier stable et compact
- Classe de protection II

**Dimensions**



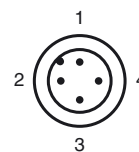
**Raccordement électrique**

Option :

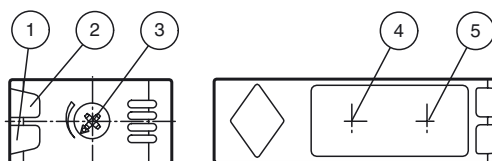


- = commutation "claire"
- = commutation "forcé"

**Brochage**



**Éléments de visualisation/réglage**



1	Indicateur d'état	vert
2	Affichage des signaux	jaune
3	Réglage du domaine de détection	
4	Emetteur	
5	Récepteur	

Date de publication: 2011-10-17 08:38 Date d'édition: 2011-10-17 190267\_fra.xml

## Caractéristiques techniques

### Caractéristiques générales

Domaine de détection	10 ... 300 mm
Cible de référence	blanc standard 100 mm x 100 mm
Emetteur de lumière	LED
Type de lumière	rouge, lumière modulée , 630 nm
Suppression d'arrière-plan	≥ 450 mm
Diamètre de la tache lumineuse	env. 8 mm pour une distance de 300 mm
Angle total du faisceau	2 °
Limite de la lumière ambiante	50000 Lux ; selon EN 60947-5-2

### Valeurs caractéristiques pour la sécurité fonctionnelle

MTTF <sub>d</sub>	920 a
Durée de mission (T <sub>M</sub> )	20 a
Couverture du diagnostic (DC)	0 %

### Éléments de visualisation/réglage

Indication fonctionnement	LED verte : Alimentation (sous tension)
Visual. état de commutation	LED jaune : allumée si le récepteur est éclairé
Critères de choix	réglage du domaine de détection

### Caractéristiques électriques

Tension d'emploi	U <sub>B</sub>	10 ... 30 V DC
Ondulation		10 %
Consommation à vide	I <sub>0</sub>	≤ 25 mA

### Sortie

Mode de commutation	commutation "clair"	
Sortie signal	2 sorties push-pull, protégées contre les courts-circuits et l'inversion de polarité	
Tension de commutation	max. 30 V DC	
Courant de commutation	max. 100 mA	
Chute de tension	U <sub>d</sub>	≤ 1,5 V
Fréquence de commutation	f	≤ 500 Hz
Temps d'action		≤ 1 ms

### Conditions environnementales

Température ambiante	-30 ... 55 °C (-22 ... 131 °F)
Température de stockage	-40 ... 70 °C (-40 ... 158 °F)

### Caractéristiques mécaniques

Mode de protection	IP67
Raccordement	câble 300 mm avec connecteur M12 x 1, 4 broches
Matériau	
Boîtier	Plastique
Sortie optique	PMMA
Masse	50 g

### conformité de normes et de directives

Conformité aux directives	Directive CEM 2004/108/CE
Conformité aux normes	
Norme produit	EN 60947-5-2:2007 IEC 60947-5-2:2007

### Agréments et certificats

Classe de protection	II , tension assignée d'isolement ≤ 250 V C.A. pour le degré de pollution 1-2 selon CEI 60664-1 isolation de base entre la boucle de sortie et la boucle d'entrée selon EN 50178, tension assignée d'isolement 240 V C.A.
Agrément UL	cULus Listed, Class 2 Power Source, Type 1 enclosure
agrément CCC	Les produits dont la tension de service est ≤36 V ne sont pas soumis à cette homologation et ne portent donc pas le marquage CCC.

## Accessories

**OMH-RL31-01**  
Equerre de fixation

**OMH-RL31-02**  
Equerre de fixation

**OMH-RL31-03**  
Equerre de fixation

**OMH-RL31-04**  
support de montage sur une barre ronde  
ø 12 mm ou sur une tôle (épaisseur 1,5 ...  
3mm)

**OMH-RL31-05**  
Equerre de fixation

**OMH-RL31-06**  
Equerre de fixation

Vous trouverez de plus amples informations  
sur [www.pepperl-fuchs.com](http://www.pepperl-fuchs.com)

