



Referencia de pedido

RL31-8-HGU-300-RT/115b/136

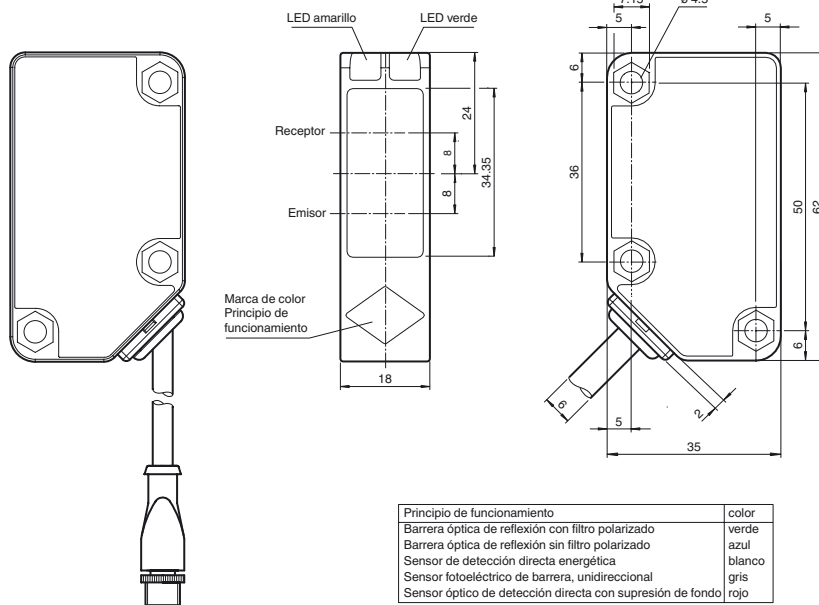
Sensor fotoeléctrico de detección directa HGU

con cable fijo 0,3 m y conector M12, 4 polos

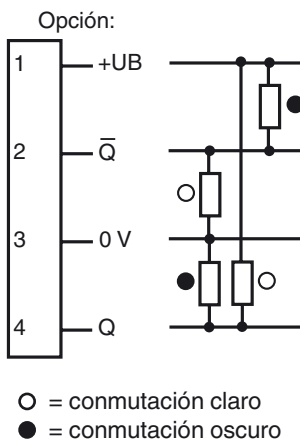
Características

- Se suprimen los fondos perturbadores
- LED Display visible ampliamente
- Salida de contrafase potente
- Luz emisora rojo
- Carcasa compacta y estable
- Clase de protección II

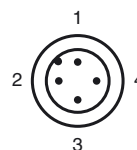
Dimensiones



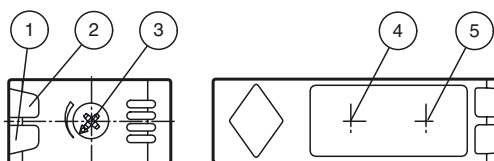
Conexión eléctrica



Fijación de acordar



Elementos de indicación y manejo



1	Indicador de funcionamiento	verde
2	Indicador de señal	amarillo
3	Regulador del rango de detección	
4	Emisor	
5	Receptor	

Fecha de publicación: 2011-10-17 08:38 Fecha de edición: 2011-10-17 190267_spa.xml

Datos técnicos**Datos generales**

Rango de detección	10 ... 300 mm
Objeto de referencia	Blanco estándar, 100 mm x 100 mm
Emisor de luz	LED
Tipo de luz	Luz alterna, roja, 630 nm
Supresión de fondo	≥ 450 mm
Diámetro del haz de luz	aprox. 8 mm a una distancia de 300 mm
Angulo de apertura	2 °
Límite de luz extraña	50000 Lux ; según EN 60947-5-2

Datos característicos de seguridad funcional

MTTF _d	920 a
Duración de servicio (T _M)	20 a
Factor de cobertura de diagnóstico (DC)	0 %

Elementos de indicación y manejo

Indicación de trabajo	LED verde: Red on (Power on)
Indicación de la función	LED amarillo, se enciende si el receptor recibe luz
Elementos de mando	Regulador del rango de detección

Datos eléctricos

Tensión de trabajo	U _B	10 ... 30 V CC
Rizado		10 %
Corriente en vacío	I ₀	≤ 25 mA

Salida

Tipo de conmutación	Conmutación claro	
Señal de salida	2 salidas de contrafase, protegidas contra cortocircuitos, contra la inversión de la polaridad	
Tensión de conmutación	máx. 30 V CC	
Corriente de conmutación	máx. 100 mA	
Caída de tensión	U _d	≤ 1,5 V
Frecuencia de conmutación	f	≤ 500 Hz
Tiempo de respuesta		≤ 1 ms

Condiciones ambientales

Temperatura ambiente	-30 ... 55 °C (-22 ... 131 °F)
Temperatura de almacenaje	-40 ... 70 °C (-40 ... 158 °F)

Datos mecánicos

Tipo de protección	IP67
Conexión	Cable fijo 300 mm con conector del aparato M12 x 4 polos
Material	
Carcasa	Plástico
Salida de luz	PMMA
Masa	50 g

Conformidad con Normas y Directivas

Conformidad con norma	Directiva CEM 2004/108/CE
Conformidad con estándar	
Norma del producto	EN 60947-5-2:2007 IEC 60947-5-2:2007

Autorizaciones y Certificados

Clase de protección	II, Tensión de aislamiento de medición ≤ 250 V CA con grado de ensuciamiento 1-2 según IEC 60664-1 Circuito de salida aislado del circuito de entrada según EN50178, Tensión de aislamiento de medición 240 V CA
Autorización UL	cULus Listed, Class 2 Power Source, Type 1 enclosure
Autorización CCC	Los productos cuya tensión de trabajo máx. ≤36 V no llevan el marcado CCC, ya que no requieren aprobación.

Accessories

OMH-RL31-01
Angulo de fijación

OMH-RL31-02
Angulo de fijación

OMH-RL31-03
Angulo de fijación

OMH-RL31-04
Ayuda de montaje para en barra cilíndrica ø12mm o latón (grosor 1,5 ... 3mm)

OMH-RL31-05
Angulo de fijación

OMH-RL31-06
Angulo de fijación

Pueden encontrarse otros accesorios en www.pepperl-fuchs.com

