



**Marque de commande**

GLV18-8-400-S/59/102/115

Cellule en mode détection directe  
câble 2 m

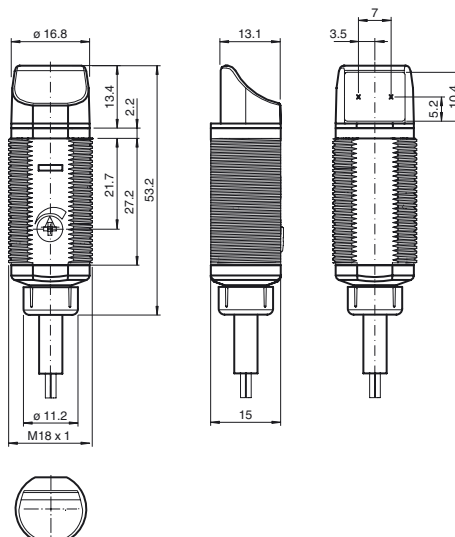
**Caractéristiques**

- Construction courte dans châssis plastique M18
- Version avec éclairage latéral
- 4 LED d'affichage pour une visibilité de 360°
- Bon rapport prix/performance

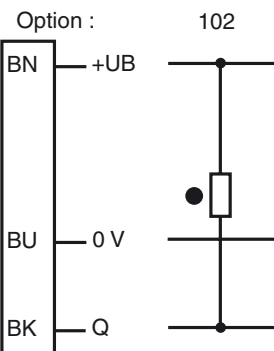
**Information produit**

Les détecteurs de la série GLV/GLK18 contribuent à améliorer l'efficacité des machines et systèmes. La conception du boîtier en plastique M18, la technologie de connexion et les propriétés de détection sont hautement standardisées. En nous concentrant sur les exigences clés de détection, nous avons mis au point une série de produits fiables et robustes pour les systèmes CC et CA/CC sans excès d'ingénierie. Le kit de montage fourni et le design optimisé du potentiomètre assurent un assemblage rapide et une configuration d'une grande facilité.

**Dimensions**

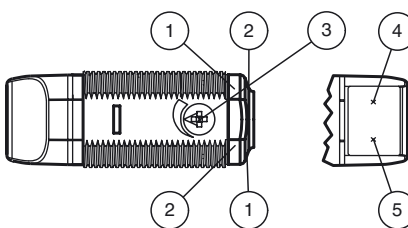


**Raccordement électrique**



○ = commutation "claire"  
● = commutation "forcé"

**Éléments de visualisation/réglage**



1	Indication fonctionnement	verte
2	Signal de détection	jaune
3	Réglage de la sensibilité	
4	Émetteur	
5	Récepteur	

Date de publication: 2012-11-29 14:23 Date d'édition: 2012-11-29 19:0551\_fra.xml

**Caractéristiques techniques****Caractéristiques générales**

Domaine de détection	50 ... 400 mm réglable
Domaine de détection max.	0 ... 400 mm
Cible de référence	100 mm x 100 mm blanc Kodak
Emetteur de lumière	LED
Type de lumière	rouge, lumière modulée, 640 nm
Diamètre de la tache lumineuse	env. 30 mm pour 400 mm
Angle total du faisceau	env. 4 °
Sortie optique	radiale
Limite de la lumière ambiante	30000 Lux
Course différentielle	H < 15 %

**Valeurs caractéristiques pour la sécurité fonctionnelle**

MTTF <sub>d</sub>	920 a
Durée de mission (T <sub>M</sub> )	20 a
Couverture du diagnostic (DC)	0 %

**Éléments de visualisation/réglage**

Indication fonctionnement	LED verte, allumée en permanence Power on
Visual. état de commutation	LED jaune : allumée si l'objet a été détecté ; clignote si la réserve de fonction est insuffisante
Critères de choix	Réglage de la sensibilité

**Caractéristiques électriques**

Tension d'emploi	U <sub>B</sub>	10 ... 30 V DC
Consommation à vide	I <sub>0</sub>	< 20 mA

**Sortie**

Mode de commutation	commutation "forcé"	
Sortie signal	1 NPN, protégée contre les courts-circuits, collecteur ouvert	
Tension de commutation	max. 30 V DC	
Courant de commutation	max. 100 mA	
Chute de tension	U <sub>d</sub>	≤ 1,5 V DC
Fréquence de commutation	f	500 Hz
Temps d'action		≤ 1 ms

**Conditions environnementales**

Température ambiante	-25 ... 60 °C (-13 ... 140 °F)
Température de stockage	-40 ... 70 °C (-40 ... 158 °F)

**Caractéristiques mécaniques**

Mode de protection	IP67
Raccordement	Câble fixe 2 m
Matériau	
Boîtier	PC
Sortie optique	PMMA
Câble	PVC
Masse	env. 75 g

**conformité de normes et de directives**

Conformité aux normes	
Norme produit	EN 60947-5-2:2007 IEC 60947-5-2:2007

**Agréments et certificats**

Classe de protection	II, tension assignée d'isolement ≤ 250 V C.A. pour le degré de pollution 1-2 selon CEI 60664-1
Agrément UL	cULus Listed, Class 2 Power Source
agrément CCC	Les produits dont la tension de service est ≤ 36 V ne sont pas soumis à cette homologation et ne portent donc pas le marquage CCC.

**Accessories****CPZ18B03**

Aide de montage avec dispositif de culbutage

**BF 18**

bride de fixation, 18 mm

**BF 18-F**

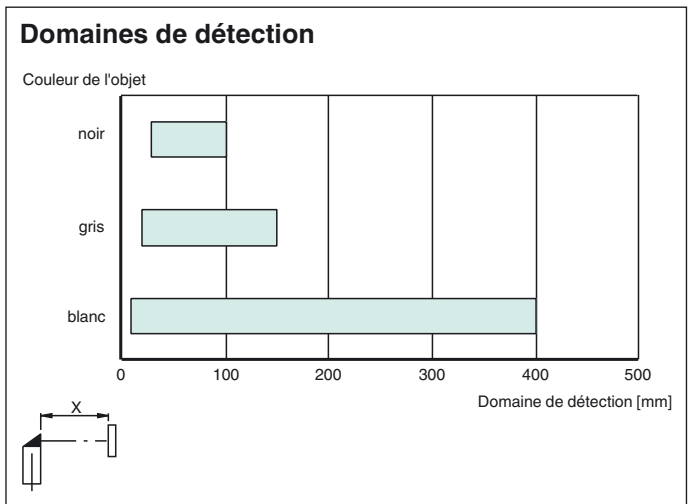
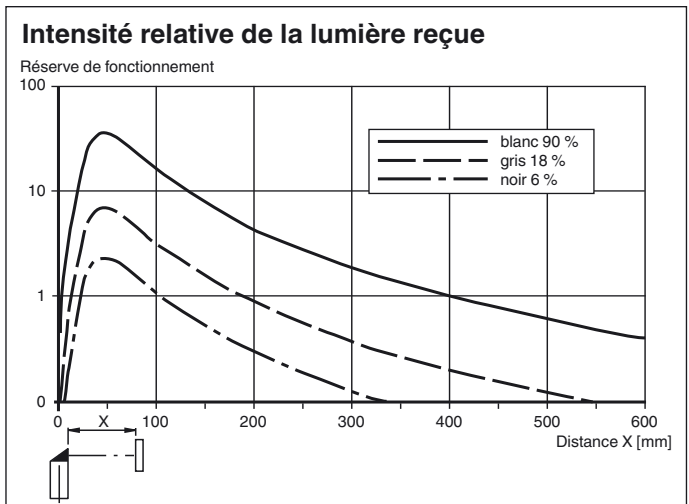
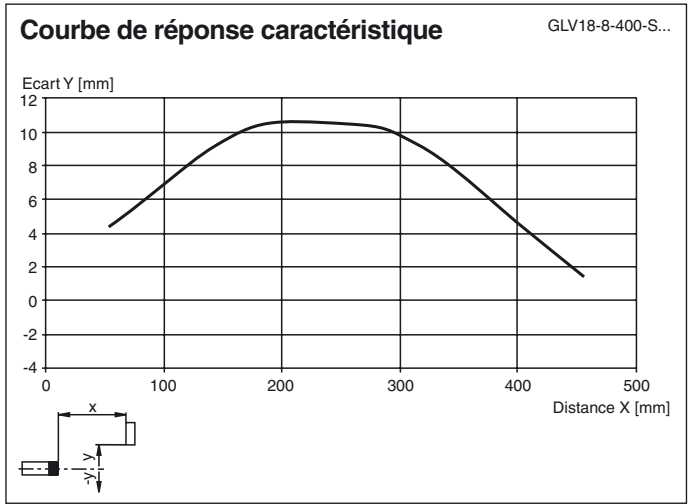
Bride de fixation avec butée, 18 mm

**BF 5-30**

Support de montage universel pour capteurs cylindriques avec un diamètre de 5 ... 30 mm

Vous trouverez de plus amples informations sur [www.pepperl-fuchs.com](http://www.pepperl-fuchs.com)

**Courbes/Diagrammes**



Date de publication: 2012-11-29 14:23 Date d'édition: 2012-11-29 19:0551\_fra.xml