

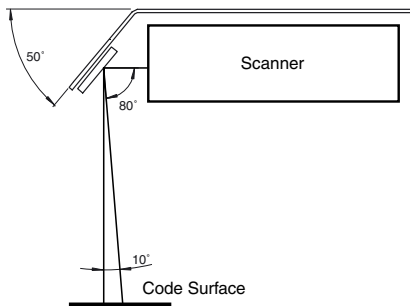
Bestellbezeichnung

DM-VB8

Umlenkspiegel für Barcodescanner der Serie VB8

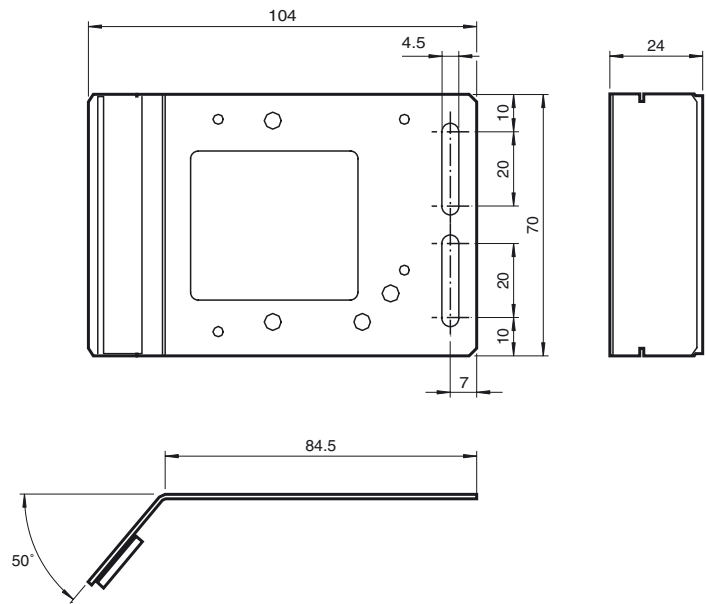
Funktion

Der Umlenkspiegel DM-VB8 ist eine Montageplatte mit Umlenkspiegel für Scanner der Serie VB8. Der Spiegel auf der Montageplatte lenkt den Lichtstrahl des Scanners 80° um. Die 10° Abweichung gegenüber einem rechten Winkel schließen verminderte Lesesicherheit aus, da direkte Reflexion vermieden wird.



Der Umlenkspiegel wird mit 4 Schrauben am Scanner befestigt, die im Lieferumfang enthalten sind.

Abmessungen



Technische Daten

Mechanische Daten

Abmessungen 70 mm x 104 mm x 24 mm