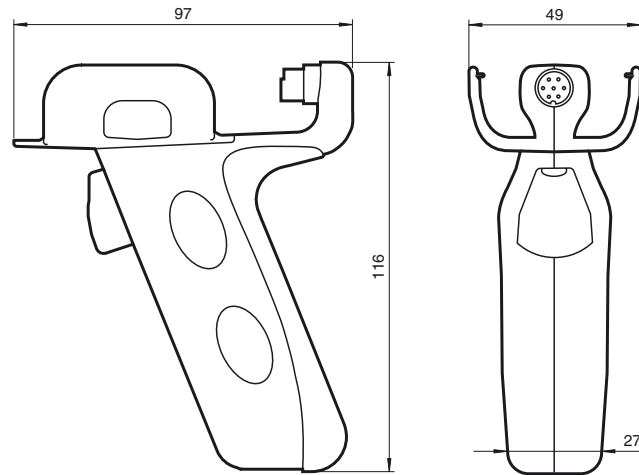




## Abmessungen



## Bestellbezeichnung

**ODZ-MAH-GRIP**

Handgriff mit Triggertaster

## Funktion

Der ODZ-MAH-GRIP bietet Ihnen die preisgünstige Möglichkeit, ein Handheld ergonomisch und komfortabel mittels Handgriff zu bedienen.

## Technische Daten

### Mechanische Daten

Anschluss	Systemstecker für Anschlusskabel USB 1.1 RS 232 PS/2
Montage	aufstecken und einklippen
Masse	ca. 60 g
Abmessungen	100 mm x 51 mm x 115 mm