



Bestellbezeichnung

MVH2000-F15-2.40-V1

Schreib-/Lesekopf für IDENTControl,
Leseabstand bis 3 m

Merkmale

- 3 LEDs zur Funktionsanzeige
- Anschluss über Steckverbinder V1 (M12 x 1)
- Schutzart IP65

Zubehör

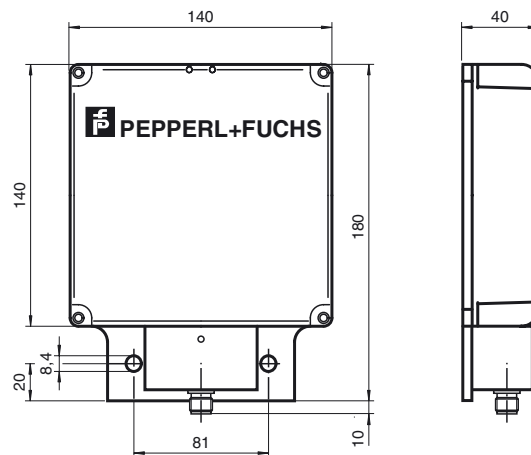
V1-G-5M-PUR-ABG-V1-W

Verbindungskabel, M12 auf M12, PUR-Kabel 4-polig, geschirmt

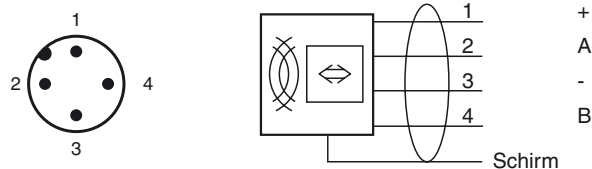
V1-G-10M-PUR-ABG-V1-W

Verbindungskabel, M12 auf M12, PUR-Kabel 4-polig, geschirmt

Abmessungen



Elektrischer Anschluss



Technische Daten

Allgemeine Daten

Arbeitsfrequenz	2,40 GHz ± 200 kHz
Übertragungsrate	76,8 kBit/s
Abgestrahlte Leistung	10 mW (10 dBm)
Arbeitsabstand	0,2 ... 1,5 m , maximal 3 m
UL File Number	E87056

Anzeigen/Bedienelemente

LED grün/gelb	grün: Power on grün blinkend: Schreib-/Leseversuch wird ausgeführt gelb: Datenträger erkannt
LED Tx	Kommunikation
LED OK	Power on

Elektrische Daten

Leistungsaufnahme	P_0	≤ 7 W
Versorgung	aus der IDENTControl	

Umgebungsbedingungen

Umgebungstemperatur	-20 ... 70 °C (-4 ... 158 °F)
Lagertemperatur	-20 ... 70 °C (-4 ... 158 °F)
Schock- und Stoßfestigkeit	50 g, 11 ms, in alle 3 Raumachsen mit je 3 positiven und negativen Beschleunigungen nach IEC 68-2-27 und IEC 68-2-47

Mechanische Daten

Schutzart	IP65
Anschluss	Steckverbinder M12 x 1
Material	
Gehäuse	PBT/Edelstahl/Aluminium
Montage	
Abstand zwischen zwei Köpfen	8 m bei Arbeitsabstand 2 m
Masse	ca. 1200 g

Normen- und Richtlinienkonformität

Normenkonformität	
Elektromagnetische Verträglichkeit	EN 61326, EN 301489-1, EN 301489-3, EN 300440-1
Schutzart	EN 60529

Hinweise**Max. Kabellänge:**100 m bei Aderquerschnitt von 4 x 0,34 mm²150 m bei Aderquerschnitt von 4 x 0,50 mm²200 m bei Aderquerschnitt von 4 x 0,75 mm²