



- Hasta 4 cabezas de lectura conectables
- Montaje sobre raíl simétrico DIN
- Ethernet-Interface con TCP/IP y UDP/IP

WCS-EG210



## Datos técnicos

### Datos generales

Instalación Montaje en raíl simétrico

### Datos eléctricos

Tensión de trabajo  $U_B$  24 V  $\pm$  10 %

Consumo de potencia  $P_0$   $\leq$  3,6 W (sin cabezas de lectura)

### Interface 1

Conexión para Control

Tipo de Interfaz Ethernet

Protocolo I TCP/IP y UDP/IP

Cuadencia de la transferencia 10 MBit/s ó 100 MBit/s

Salida de datos Código binario

### Interface 2

Conexión para Cabeza de lectura

Cabezas lectoras conectables WCS-LS221 , WCS-LS121

Tipo de Interfaz RS 485

Modo de transferencia medioduplex

Cuadencia de la transferencia 62,5 kBit/s

RS485-Resistencia terminal conmutable

Ciclo Actualización, Cabeza de lectura 1 ms

### Conformidad con estándar

Aviso de perturbación EN 55011

Resistencia a la perturbación DIN EN 50082-2

### Condiciones ambientales

Temperatura de trabajo 0 ... 45 °C (32 ... 113 °F) , sin aturdimiento

Temperatura de almacenaje -40 ... 70 °C (-40 ... 158 °F)

Humedad del aire relativa  $\leq$  80 %

### Datos mecánicos

Tipo de conexión Interface 1: RJ-45 conector hembra, 8 polos  
Interface 2: Conexión a terminales  $\leq$  2,5 mm<sup>2</sup> , 5 polos

Anchura de la carcasa 90 mm

Altura de la carcasa 127 mm

Profundidad de la carcasa 55 mm

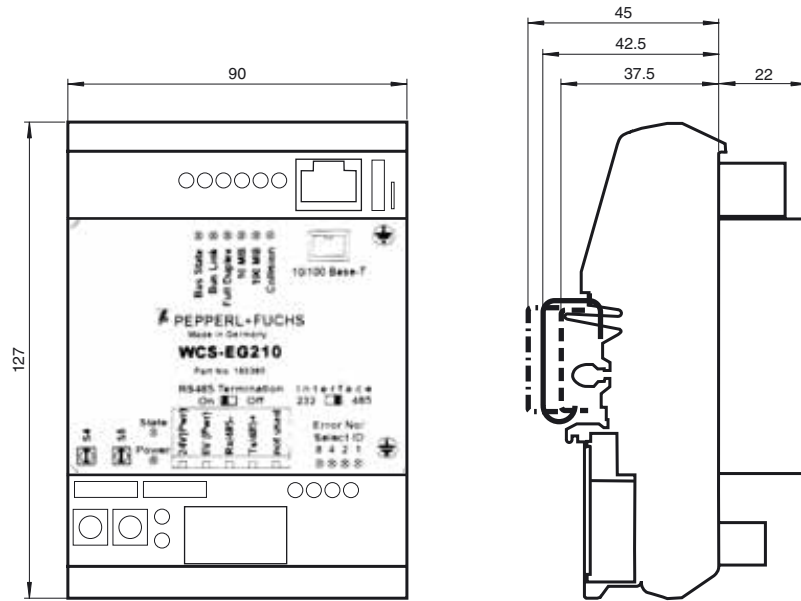
Tipo de protección IP24

Material Plástico

Posición del montaje cualquiera

Masa aprox. 200 g

**Dimensiones**



**Conexión eléctrica**

