



**Bestellbezeichnung**

**ML29A-P/25/102/115**

Einweg-Lichtschranke  
mit Festkabel

**Merkmale**

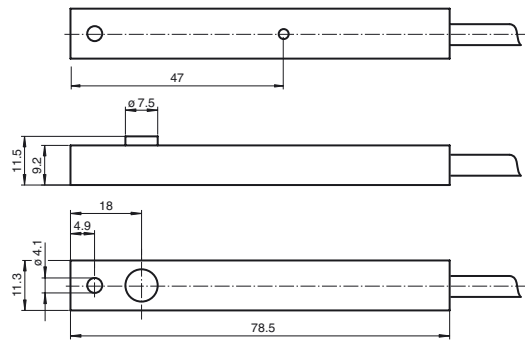
- Einstrahlige Überwachung mit extrem schmaler Stab-Lichtschranke
- Integrierte Schaltung
- Testung
- Einfache Installation - Plug & Play
- Version Hellschaltend

**Produktinformation**

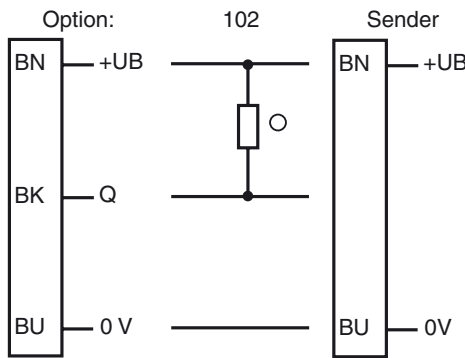
Die schmalen Miniatur-Einweg-Lichtschranken sind klein und kostengünstig und sie passen in beinahe jeden Türrahmen. Die Serien ML29 und ML30 ermöglichen eine schnelle und zuverlässige Erfassung in einer Entfernung von bis zu 8,5 m. Die Sensoren können einfach mittels Klebestreifen oder einer Schraube am Profil montiert werden. Ein großer Öffnungswinkel sorgt für eine problemlose Ausrichtung. Für eine mehrstrahlige Absicherung können mehrere Lichtschranken gekreuzt montiert werden.

Veröffentlichungsdatum: 2012-02-17 15:35    Ausgabedatum: 2012-07-26    195685\_ger.xml

**Abmessungen**

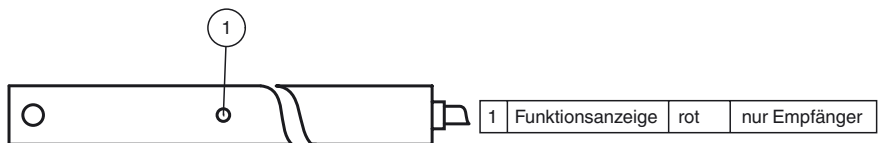


**Elektrischer Anschluss**



- = Hellschaltung
- = Dunkelschaltung

**Anzeigen/Bedienelemente**



**Technische Daten****Allgemeine Daten**

Betriebsreichweite	0 ... 6 m
Grenzreichweite	8,5 m
Lichtsender	IRET , 880 nm
Lichtart	infrarot, Wechsellicht
Zulassungen	CE
Öffnungswinkel	+/- 8 °
Lichtaustritt	seitlich
Fremdlichtgrenze	40000 Lux

**Anzeigen/Bedienelemente**

Funktionsanzeige	LED rot im Empfänger : leuchtet bei Empfang des Sendestrahl
------------------	---

**Elektrische Daten**

Betriebsspannung	$U_B$	11 ... 30 V DC
Leerlaufstrom	$I_0$	Sender: $\leq 25$ mA Empfänger: $\leq 10$ mA

**Eingang**

Testeingang	Senderabschaltung bei $+U_B \leq 5$ V DC
-------------	--

**Ausgang**

Schaltungsart	hellschaltend	
Signalausgang	1 NPN-Ausgang, kurzschlussfest, verpolsicher, offener Kollektor	
Schaltspannung	max. 30 V DC	
Schaltstrom	max. 0,1 A	
Schaltfrequenz	f	100 Hz
Ansprechzeit	5 ms	

**Normenkonformität**

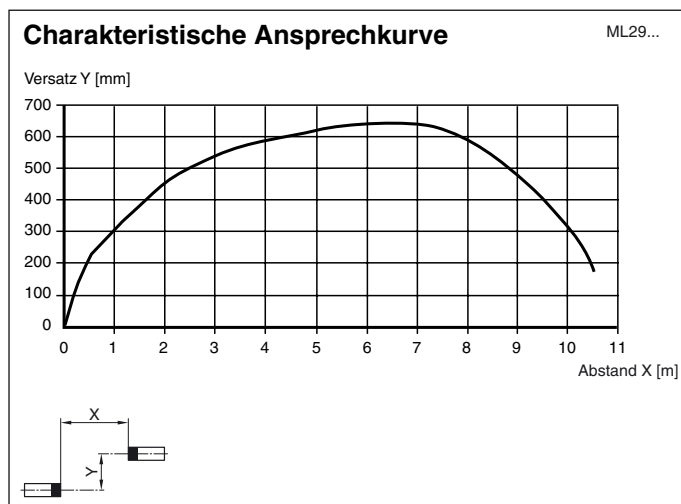
Normen	EN 60947-5-2
Normen 2	EN 61000-6-2
Normen 3	EN 61000-6-3

**Umgebungsbedingungen**

Umgebungstemperatur	-20 ... 60 °C (-4 ... 140 °F)
Lagertemperatur	-20 ... 75 °C (-4 ... 167 °F)
Relative Luftfeuchtigkeit	90 % , nicht kondensierend

**Mechanische Daten**

Schutzart	IP65
Anschluss	Festkabel 6 m
Material	
Gehäuse	PMMA , schwarz
Lichtaustritt	Kunststoffscheibe
Masse	je Gerät 120 g

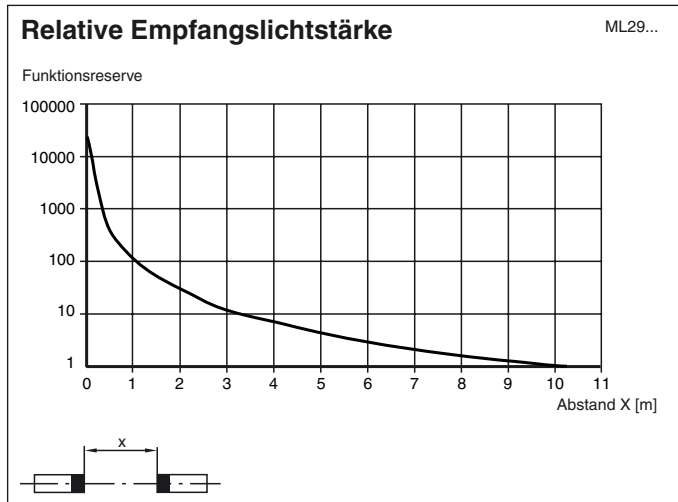
**Kurven/Diagramme****Typische Anwendungen**

- Personenerfassung bei automatischen Türen und Toren
- Sicherung der Schließkanten an Schiebe- und Karusselltüren
- Schwellenüberwachung an Aufzugstüren
- Trittbrettüberwachung an Türen im öffentlichen Personennahverkehr
- Impulsgabe zum Wiederanlauf von Fahrteppen

**Erfassungsfeld****Zubehör****ML29 Front Plate**

Frontplatte für Einweg-Lichtschanken der Serie ML29

Weiteres Zubehör finden Sie im Internet unter [www.pepperl-fuchs.com](http://www.pepperl-fuchs.com)



**Funktionsprinzip**

Die Einweg-Lichtschranke benötigt zum Betrieb ein Gerätepaar, bestehend aus einem Lichtsender und einem Lichtempfänger. Sender und Empfänger müssen zueinander optisch in einer Linie ausgerichtet werden. Das vom Sender ausgestrahlte Infrarot-Licht wird vom Empfänger erfasst und ausgewertet.

**Funktion**

**Statische Erfassung:**

Die Lichtschranke erkennt Personen und Gegenstände unabhängig von Bewegung und Oberflächenstruktur solange, wie ein Objekt den Detektionsstrahl unterbricht.

		Elektronikausgang
Hellschaltung /25	Person im Strahl	nicht aktiv
	keine Person im Strahl	aktiv
Dunkelschaltung /59	Person im Strahl	aktiv
	keine Person im Strahl	nicht aktiv

**Optik:**

Die relativ weiten Öffnungswinkel erlauben ein schnelles Montieren der Lichtschranken ohne Ausrichtprobleme. Auch bei leichtem Verzug von Montageprofilen bleibt die Funktion erhalten.

**Testung:**

Die Testung dient zur Funktionsprüfung der Lichtschranke.

Bei einer Betriebsspannung  $+U_B < 5 \text{ V}$  schaltet der Sender ab und simuliert damit eine Lichtstrahlunterbrechung. Hierdurch kann auf einen separaten Testeingang verzichtet werden.

**Montage:**

Die Lichtschranke passt dank ihrer kleinen Abmessungen in U-Profile oder hinter beliebige Abdeckungen. Der Lochdurchmesser beträgt beim Sender und beim Empfänger jeweils 8 mm.

Auch eine Befestigung mit dem zum Lieferumfang gehörenden Klebestreifen ist möglich.

**Montage bei zweistrahligter Absicherung :**

Veröffentlichungsdatum: 2012-02-17 15:35 Ausgabedatum: 2012-07-26 195685\_ger.xml

Für eine zweistrahlige Version werden je 2 Sender und Empfänger benötigt. Dabei ist zu beachten, dass der minimale Strahlenabstand 20 cm beträgt. Sender und Empfänger müssen über Kreuz angeordnet werden..

