



Referencia de pedido

ML29A-P/25/103/115

Sensor fotoeléctrico de barrera, unidireccional con cable fijo

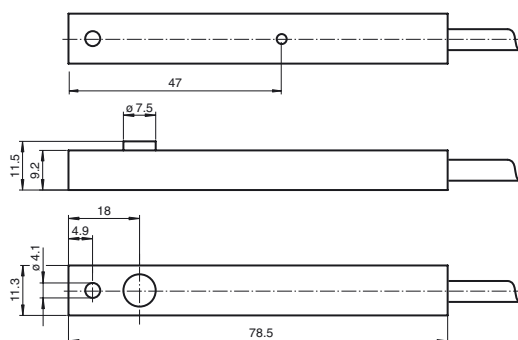
Características

- Control de haz único con sensor extremadamente estrecho
- Circuito integrado
- Prueba
- Fácil instalación: Plug & Play
- Versión clara

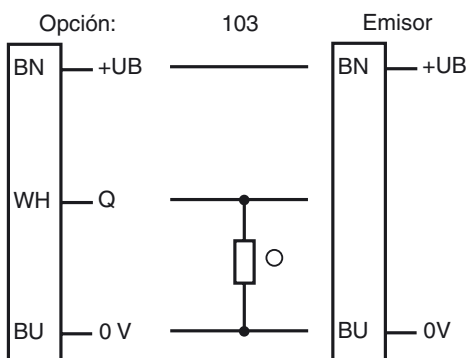
Información de producción

Los sensores fotoeléctricos estrechos de rejilla en miniatura son una solución rentable y de tamaño reducido que se puede instalar en el marco de cualquier tipo de puerta. Las series ML29 y ML30 proporcionan una detección fiable y rápida a una distancia de hasta 8,5 m. Los sensores se instalan fácilmente en el perfil mediante tiras adhesivas o un tornillo. El gran ángulo de apertura garantiza una alineación sin dificultades. Se pueden instalar varios sensores formando una cruz para obtener una protección de haz múltiple.

Dimensiones

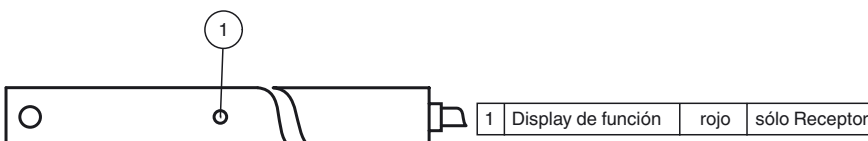


Conexión eléctrica



- = conmutación claro
- = conmutación oscuro

Elementos de indicación y manejo



Fecha de publicación: 2012-02-17 15:36 Fecha de edición: 2012-08-07 195686_spa.xml

Datos técnicos**Datos generales**

Distancia útil operativa	0 ... 6 m
Distancia útil límite	8,5 m
Emisor de luz	IREL, 880 nm
Tipo de luz	Infrarrojo, luz alterna
Certificados	CE
Angulo de apertura	+/- 8 °
Salida de luz	lateral
Límite de luz extraña	40000 Lux

Elementos de indicación y manejo

Indicación de la función	LED rojo en receptor : se ilumina si recibe haces del receptor
--------------------------	--

Datos eléctricos

Tensión de trabajo	U_B	11 ... 30 V CC
Corriente en vacío	I_0	emisor: ≤ 25 mA Receptor: ≤ 10 mA

Entrada

Entrada de Test	Desconexión del emisor en $+U_B \leq 5$ V DC
-----------------	--

Salida

Tipo de conmutación	Conmutación claro	
Señal de salida	1 salida PNP, prot. ctra. cortocircuito, prot. ctra. inversión de polaridad, colector abierto	
Tensión de conmutación	máx. 30 V CC	
Corriente de conmutación	máx. 0,1 A	
Frecuencia de conmutación	f	100 Hz
Tiempo de respuesta		5 ms

Conformidad con estándar

Estándar	EN 60947-5-2
Estándar 2	EN 61000-6-2
Estándar 3	EN 61000-6-3

Condiciones ambientales

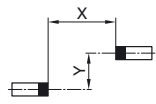
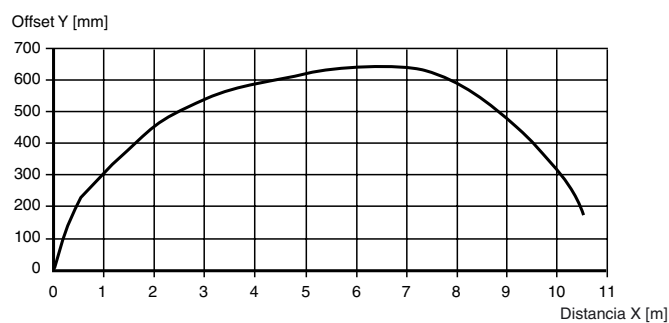
Temperatura ambiente	-20 ... 60 °C (-4 ... 140 °F)
Temperatura de almacenaje	-20 ... 75 °C (-4 ... 167 °F)
Humedad del aire relativa	90 % , no condensado

Datos mecánicos

Tipo de protección	IP65
Conexión	Cable fijo 6 m
Material	
Carcasa	PMMA , negro
Salida de luz	Luneta de plástico
Masa	por aparato 120 g

Curvas/Diagramas**Curva de respuesta característica**

ML29...

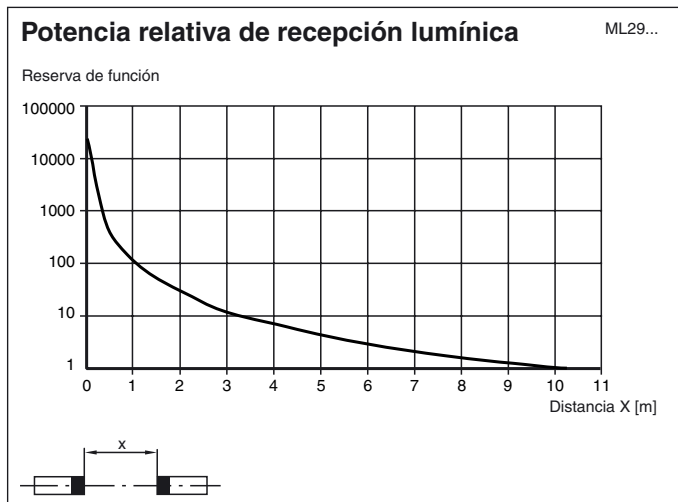
**Las aplicaciones típicas**

- Detección de personas para puertas y portones automáticos
- Protección de puntos de cierre en puertas correderas o giratorias
- Control de umbral para puertas de ascensores
- Control de escalones para puertas de vehículos de transporte público
- Función de activación para reinicio de escaleras mecánicas

Campo de captación**Accessories****ML29 Front Plate**

Placa frontal para barrera fotoeléctrica unidireccional de la serie ML29

Pueden encontrarse otros accesorios en www.pepperl-fuchs.com



Principio de funcionamiento

El sensor fotoeléctrico de barrera unidireccional consta para trabajar de dos elementos, compuestos de un emisor y un receptor de luz. Emisor y receptor deben estar colocados uno frente otro siguiendo una línea óptica. La luz infrarroja, emitida por el emisor, se detecta y evalúa por el receptor.

Función

Detección estática:

La barrera óptica reconoce a personas y objetos, independientemente del movimiento o de la naturaleza de la superficie, funcionará siempre mientras un objeto interrumpa el haz de detección.

		Salida electrónica
Conmutación claro /25	Persona en el haz	inactivo
	ninguna persona en el haz	activo
Conmutación oscura /59	Persona en el haz	activo
	ninguna persona en el haz	inactivo

Optica:

Los ángulos de apertura relativamente anchos permiten un montaje rápido de las barreras ópticas sin problemas de ajuste. Incluso con una ligera desviación de los perfiles de montaje se mantiene la función intacta.

Test:

El test sirve para la comprobación de la función de las barreras ópticas.

Con una tensión de trabajo $+U_B < 5 \text{ V}$ el emisor se apaga y simula una interrupción del haz. Gracias a esto se puede renunciar a una entrada de test por separado.

Montaje:

La barrera óptica encaja en un perfil en U debido a sus pequeñas o detrás de cualquier cubierta. El diámetro del agujero es de 8 mm, en emisor y en receptor, cada uno.

Es posible también una fijación mediante un adhesivo, incluido con el suministro.

Montaje con fusible de dos haces :

Para una versión de dos haces se requieren 2 conjuntos de emisores y receptores. Ha de observarse que la distancia entre haces sea de 20 cm mínimo. Los emisores y receptores hay que montarlos de forma cruzada.

