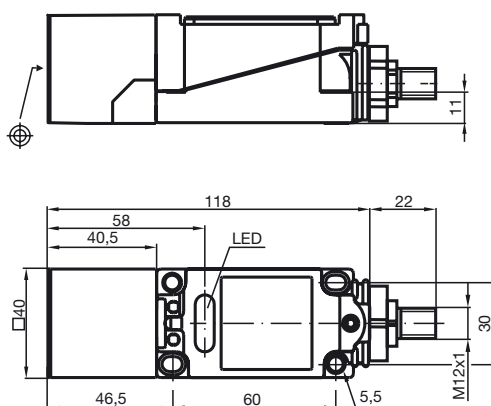


Rozsah teplot
-25 ... 100 °C
20 mm ne v jedné rovině



| Všeobecné údaje | |
|--|--------------------------------|
| Funkce spínacího prvku | PNP spínací kontakt |
| Spínací vzdálenost s_n | 20 mm |
| Montáž | ne v jedné rovině |
| Polarita výstupu | DC |
| Pracovní rozsah s_a | 0 ... 16,2 mm |
| Redukční součinitel r_{Al} | 0,4 |
| Redukční součinitel r_{Cu} | 0,3 |
| Redukční součinitel $r_{nerez\ ocel\ V2A}$ | 0,85 |
| Charakteristické hodnoty | |
| Provozní napětí U_B | 10 ... 60 V |
| Spínací frekvence f | 0 ... 300 Hz |
| Hystereze H | typicky 3 % |
| Ochrana proti přepólování | ochrana proti přepólování |
| Ochrana proti zkratu | pulsní kontrola |
| Úbytek napětí U_d | ≤ 3 V |
| Provozní proud I_L | 0 ... 200 mA |
| Proud naprázdno I_0 | ≤ 20 mA |
| Indikace provozního napětí | LED dioda, zelená |
| Indikace spínacího stavu | LED dioda, žlutá |
| Soulad s normami | |
| Normy | IEC / EN 60947-5-2:2004 |
| Podmínky okolního prostředí | |
| Teplota okolního prostředí | -25 ... 100 °C (248 ... 373 K) |
| Mechanické parametry | |
| Typ připojení | Přístrojový konektor V1 |
| Materiál pouzdra | Polybutylterefalát |
| Čelní plocha | Polybutylterefalát |
| Stupeň krytí | IP68 |

Připojení:

E2

