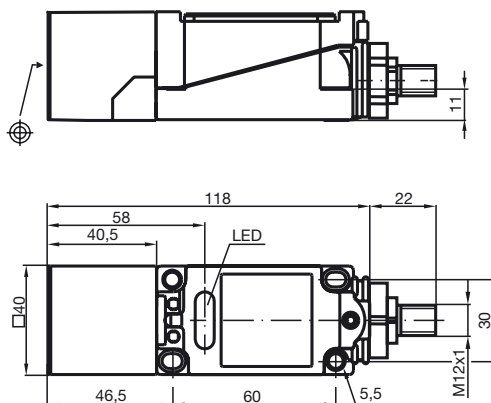


Rango de temperatura
-25 ... 100 °C
20 mm no enrasado



Datos generales	
Función del elemento de conmutación	PNP N.A.
Distancia de conmutación de medición s_n	20 mm
Instalación	no enrasado
Polaridad de salida	CC
Distancia de conmutación asegurada s_a	0 ... 16,2 mm
Factor de reducción r_{AI}	0,4
Factor de reducción r_{Cu}	0,3
Factor de reducción r_{V2A}	0,85
Datos característicos	
Tensión de trabajo U_B	10 ... 60 V
Frecuencia de conmutación f	0 ... 300 Hz
Histéresis H	tip. 3 %
Protección contra la inversión de polaridad	protegido
Protección contra cortocircuito	sincronizado
Caída de tensión U_d	≤ 3 V
Corriente de trabajo I_L	0 ... 200 mA
Corriente en vacío I_0	≤ 20 mA
Display de tensión de trabajo	LED, verde
Indicación del estado de conmutación	LED, amarillo
Conformidad con estándar	
Estándar	IEC / EN 60947-5-2:2004
Condiciones ambientales	
Temperatura ambiente	-25 ... 100 °C (248 ... 373 K)
Datos mecánicos	
Tipo de conexión	conector V1
Material de la carcasa	PBT
Superficie frontal	PBT
Tipo de protección	IP68

Conexión:

E2

