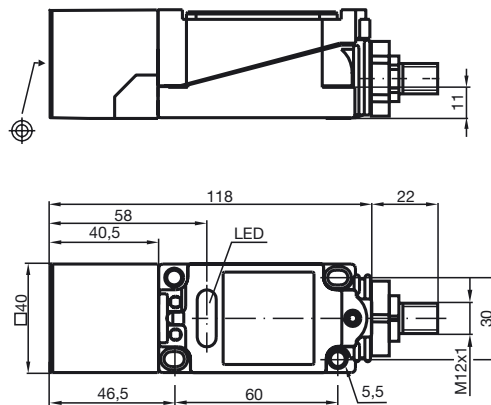
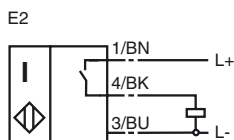


Temperaturintervall
-25 ... 100 °C
20 mm ej i plan



Allmänna data	
Utgångs funktion	PNP slutande
Känslavstånd s_n	20 mm
Installation	ej i samma plan
Utgångs typ	DC
Garanterat känslavstånd s_a	0 ... 16,2 mm
Reduktionsfaktor r_{AI}	0,4
Reduktionsfaktor r_{Cu}	0,3
Reduktionsfaktor r_{V2A}	0,85
Specifikationer	
Arbetsspänning U_B	10 ... 60 V
Kopplingsfrekvens f	0 ... 300 Hz
Hysteres H	typ. 3 %
Polaritetsskydd	Skyddad mot felaktig polaritet
Kortslutningskydd	pulserande
Spänningsfall U_d	≤ 3 V
Arbetsström I_L	0 ... 200 mA
Tomgångsström I_0	≤ 20 mA
Driftspänningsvisning	LED grön
Funktions indikering	LED, gul
Normkonformitet	
Normer	IEC / EN 60947-5-2:2004
Omgivningsförhållande	
Omgivningstemperatur	-25 ... 100 °C (248 ... 373 K)
Mekaniska data	
Anslutnings typ	V1-kontakt
Kapslingsmaterial	PBT
Avkännings yta	PBT
Skyddsklass	IP68

Anslutning:



2007-02-08 14:39 - 2007-02-08 - 196262_SWE.xml