



VOL300-FL45-WH

Iluminación externa para Serie VOS3*

- Iluminación blanca orientada
- Para sensores Vision de la serie VOS300
- Arandela de plástico

Iluminación externa

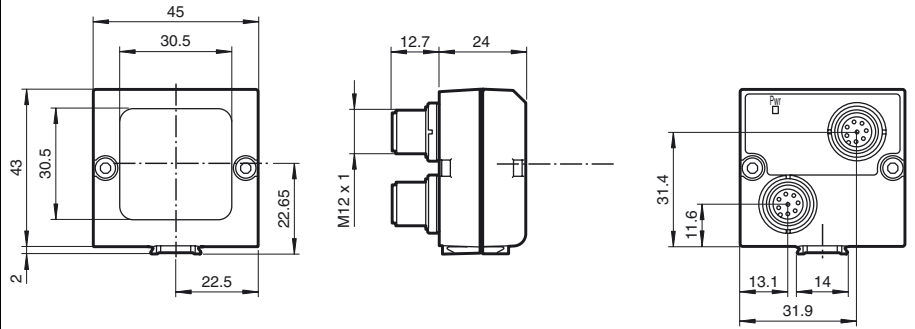
OMH-VOS300-K01

Ayudas de montaje

OMH-VOS300-01

Ayudas de montaje

Dimensiones



Datos generales

Emisor de luz	LED blanco
Tipo de luz	Luz blanca
Vida mecánica	aprox. 4000 h

Elementos de indicación y manejo

Indicación de trabajo	LED verde: alimentación
-----------------------	-------------------------

Datos eléctricos

Tensión de trabajo	U_B	24 V CC \pm 10 %
Corriente de trabajo		máx. 310 mA
Rizado		\leq 10 %

Entrada

Entrada de activador	10 V ... U_B
----------------------	----------------

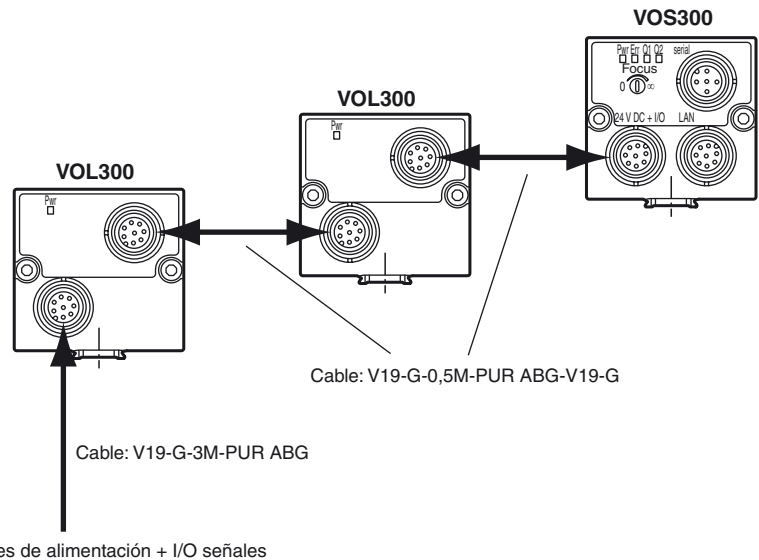
Condiciones ambientales

Temperatura ambiente	0 ... 50 °C (273 ... 323 K)
Temperatura de almacenaje	-20 ... 60 °C (253 ... 333 K)

Datos mecánicos

Tipo de protección	IP65
Conexión	2 x Conec. macho M12, 8 polos ,
Material	
Carcasa	Plástico
Salida de luz	Luneta de plástico
Montaje	con Terminales para sensores con cola de milano
Masa	aprox. 60 g

Posibilidades de conexión para el VOS300:



Nota:

Los Pins están puenteados en bucle internamente.