



Bestellbezeichnung

VOL300-FL45-RT

Externe Beleuchtung für Serie VOL3*

Merkmale

- Für Vision Sensoren der Serie VOS300
- Rotlicht
- Kunststoffscheibe

Externe Beleuchtung

Zubehör

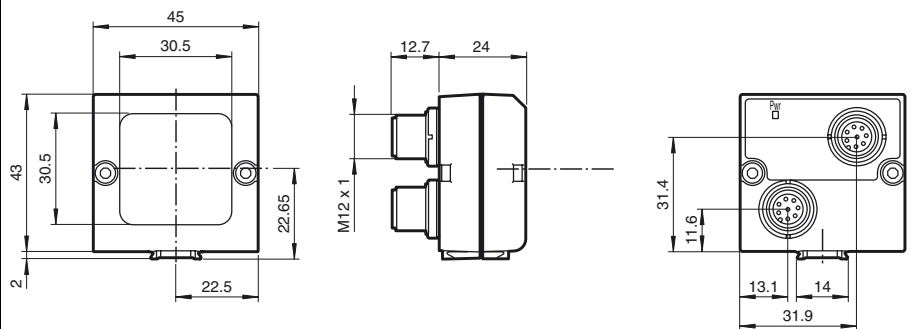
OMH-VOS300-01

Montagehilfe

OMH-VOS300-K01

Montagehilfe

Abmessungen



Technische Daten

Allgemeine Daten

Lichtsender	LED
Lichtart	Rotlicht
Lebensdauer	ca. 4000 h

Anzeigen/Bedienelemente

Betriebsanzeige	LED grün: Versorgung
-----------------	----------------------

Elektrische Daten

Betriebsspannung	U_B	24 V DC \pm 10 %
Betriebsstrom		max. 310 mA
Welligkeit		\leq 10 %

Eingang

Triggereingang	10 V ... U_B
----------------	----------------

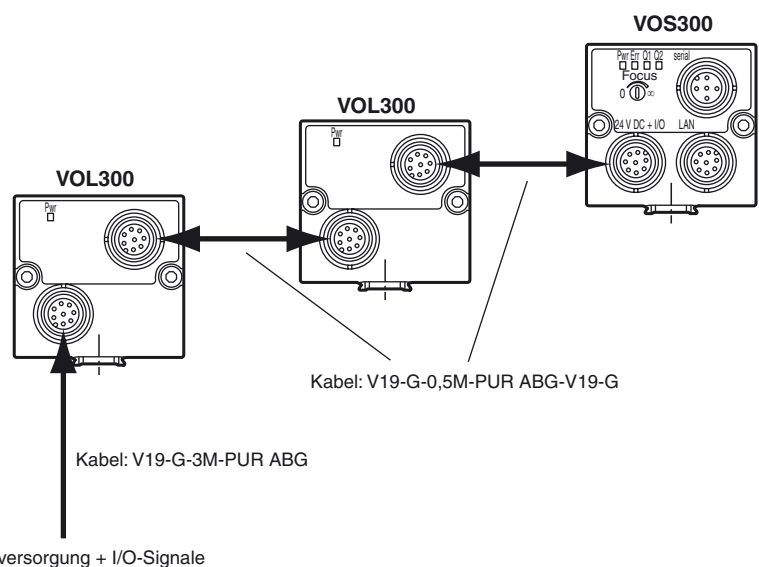
Umgebungsbedingungen

Umgebungstemperatur	0 ... 50 °C (273 ... 323 K)
Lagertemperatur	-20 ... 60 °C (253 ... 333 K)

Mechanische Daten

Schutzart	IP65
Anschluss	2 x M12-Stecker, 8-polig
Material	
Gehäuse	Kunststoff
Lichtaustritt	Kunststoffscheibe
Montage	mit Klemmkörper für Sensoren mit Schwalbenschwanz
Masse	ca. 60 g

Anschlußmöglichkeiten für den VOS300:



Hinweis:

Pins sind intern durchgeschleift.