



**Marque de commande**

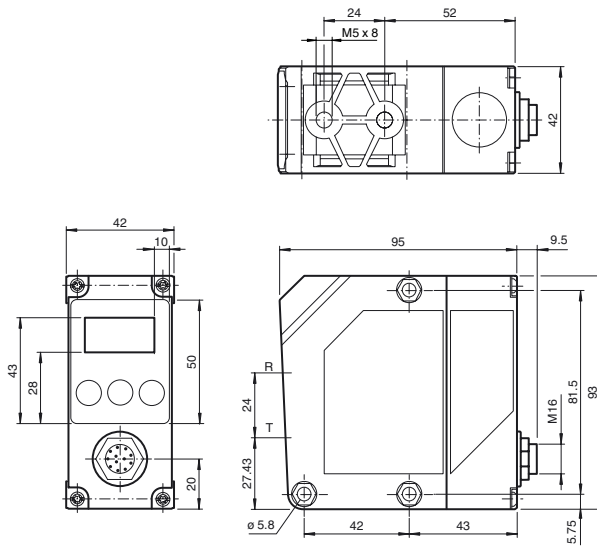
VDM70-10-L/87/122/160

Détecteur de mesure de distance  
connecteur M16, 12 broches

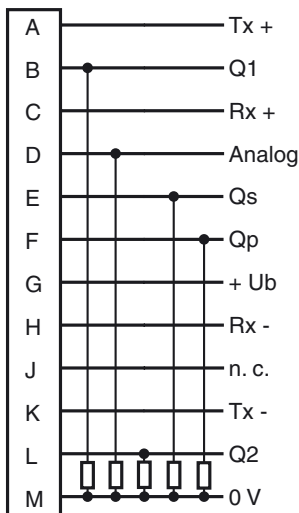
**Caractéristiques**

- Mesure de distance sur objet
- Procédé de mesure PRT (de propagation d'impulsion)
- Ajustable à l'aide d'un laser pilote intégré
- Interface SSI
- Sorties réglables
- Insensible à la lumière ambiante
- Sortie analogique 4 mA ... 20 mA

**Dimensions**



**Raccordement électrique**



Date de publication: 2013-01-23 16:18 Date d'édition: 2013-01-23 197452\_fra.xml

**Caractéristiques techniques**

**Caractéristiques générales**

Gamme de mesure	0,5 ... 10 m pour une réflexion de 90 % (blanc)
Cible de référence	blanc Kodak (90%)
Emetteur de lumière	diode laser
Type de lumière	rouge, lumière modulée infrarouge, lumière modulée
<b>Valeurs caractéristiques du laser</b>	
Remarque	VISIBLE ET INVISIBLE RAYON LASER , NE PAS REGARDER LE FAISCEAU
Classe de laser	Laser de mesure : 1 Laser d'alignement : 2
Longueur d'onde	Laser de mesure : 905 nm Laser d'alignement : 650 nm
divergence du faisceau	Laser de mesure : 2 mrad Laser d'alignement : 1 mrad
Durée de l'impulsion	Laser de mesure : 6 ns Laser d'alignement : 0,25 µs
Fréquence de répétition	Laser de mesure : 40 kHz Laser d'alignement : 1 kHz
Performances optiques maximales en sortie	Laser de mesure : 1,8 W Laser d'alignement : 3 mW
méthode de mesure	Pulse Ranging Technology (PRT)
erreur de linéarité	+/- 8 mm
précision absolue	± 12 mm
Diamètre de la tache lumineuse	3 mm x 10 mm pour une distance de 4 m
Résolution	0,1 mm ou 0,125 mm
Course différentielle	H min. 10 mm (réglable)
Influence de la température	< ± 5 mm absolu

**Valeurs caractéristiques pour la sécurité fonctionnelle**

MTTF <sub>d</sub>	230 a
Durée de mission (T <sub>M</sub> )	20 a
Couverture du diagnostic (DC)	0 %

**Éléments de visualisation/réglage**

Indication fonctionnement	LED verte
Visual. état de commutation	LED jaune : état de commutation , LED orange : Statut erreur
Critères de choix	Clavier (3 touches à membrane) pour le réglage des paramètres sur l'afficheur LCD

**Caractéristiques électriques**

Tension d'emploi	U <sub>B</sub>	18 ... 30 V DC
Ondulation		10 % dans les limites de la tolérance de l'alimentation
Consommation à vide	I <sub>0</sub>	190 mA

**Interface**

Type d'interface	RS 422, SSI
------------------	-------------

**Sortie**

Interfaces	RS 422, SSI
Sortie signal	2 PNP, protégées contre les courts-circuits et l'inversion de polarité
Courant de commutation	100 mA
Sortie de mesure	1 sortie analogique 4 ... 20 mA, protégée contre les surcharges et les courts-circuits
Temps d'action	12 ms
Reproductibilité	R ± 4 mm
Autres sorties	Sortie pour dépannage, sortie de plausibilité, PNP, résistant aux court-circuits 50 mA

**Conditions environnantes**

Température ambiante	-10 ... 50 °C (14 ... 122 °F)
Température de stockage	-30 ... 75 °C (-22 ... 167 °F)

**Caractéristiques mécaniques**

Mode de protection	IP67
Raccordement	connecteur M16, 12 broches
<b>Matériau</b>	
Boîtier	ABS
Sortie optique	PMMA
Masse	230 g

**conformité de normes et de directives**

<b>Conformité aux directives</b>	
Directive CEM 2004/108/CE	EN 60947-5-2
<b>Conformité aux normes</b>	
Classe de laser	IEC 60825-1:2007 EN 60825-1:2007

**Agréments et certificats**

Classe de protection	II
Agrément UL	cULus

**Accessories**

**OMH-VDM35-01**  
set d'ajustage précis série VDM35

**VDM35-AR**  
Aide à l'alignement pour les séries VDM35 et VDM70

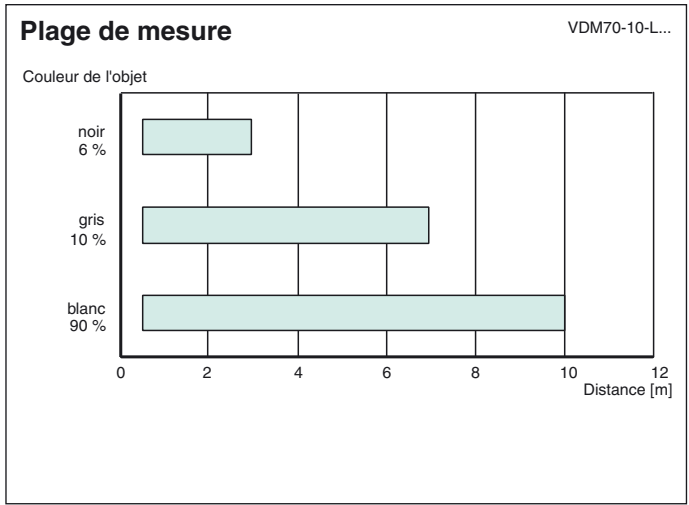
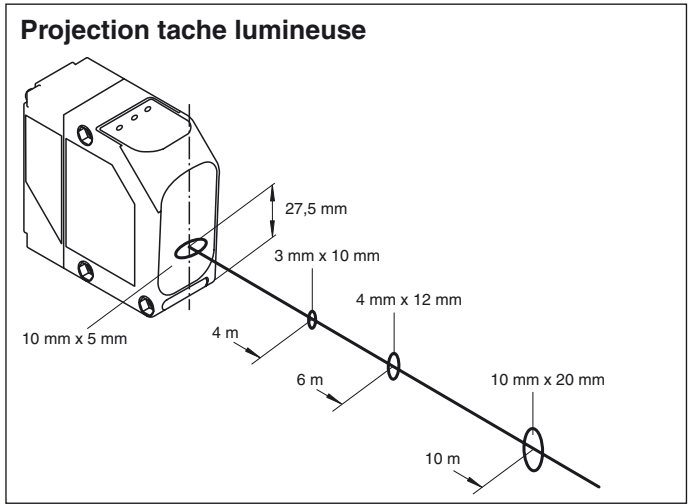
**OMH-VDM35**  
Equerre de fixation

**42312B**

Vous trouverez de plus amples informations sur [www.pepperl-fuchs.com](http://www.pepperl-fuchs.com)

Date de publication: 2013-01-23 16:18 Date d'édition: 2013-01-23 197452\_fra.xml

**Courbes/Diagrammes**



Date de publication: 2018-01-23 16:18 Date d'édition: 2018-01-23 197452\_fra.xml