



Referencia de pedido

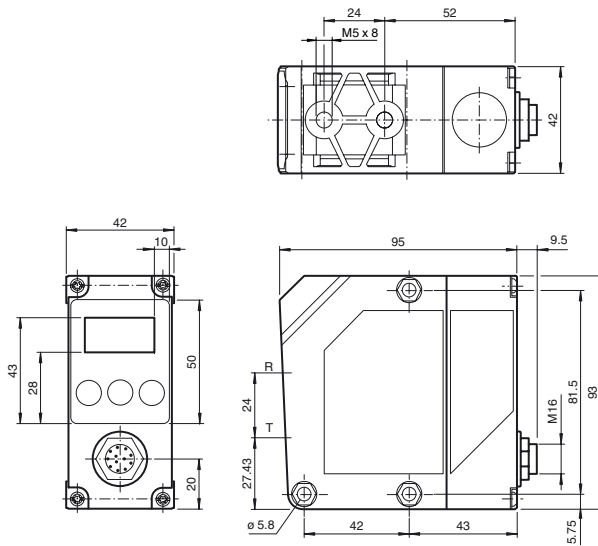
VDM70-250-R/20/87/160

Medidor de distancias
conector del aparato M16, 12 polos

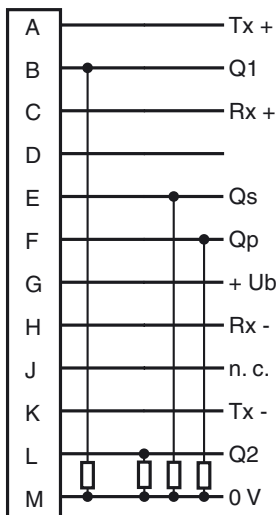
Características

- La medición de distancias sobre reflector
- Procedimiento de medición impulso-tiempo de funcionamiento-medición
- Ajustable mediante láser piloto integrado
- SSI-Interface
- Salidas de conmutación ajustables
- Insensible a la luz extraña

Dimensiones



Conexión eléctrica



Fecha de publicación: 2013-01-23 16:18 Fecha de edición: 2013-02-21 197453_spa.xml

Datos técnicos**Datos generales**

Rango de medición	0,5 ... 250 m sobre reflector
Objeto de referencia	REF-VDM05
Emisor de luz	Diodo láser
Tipo de luz	Luz alterna, roja Infrarrojo, luz alterna
Características láser	
Nota	VISIBLE Y INVISIBLE RADIACIÓN LÁSER , NO MIRAR FIJAMENTE AL HAZ
Clase de láser	Láser de medición: 1 Láser para alineación: 2
Longitudes de onda	Láser de medición: 905 nm Láser para alineación: 650 nm
Divergencia del haz	Láser de medición: 2 mrad Láser para alineación: 1 mrad
Duración del impulso	Láser de medición: 6 ns Láser para alineación: 0,25 μ s
Índice de repetición	Láser de medición: 40 kHz Láser para alineación: 1 kHz
Potencia de salida óptica máxima	Láser de medición: 1,8 W Láser para alineación: 3 mW
Procesos de medición	Pulse Ranging Technology (PRT)
Error de linealidad	+/- 3 mm
Precisión absoluta	\pm 8 mm
Diámetro del haz de luz	20 mm x 20 mm a una distancia de 10 m
Resolución	0,1 mm o 0,125 mm
Histéresis	H mín. 10 mm (ajustable)
Influencia de la temperatura	< \pm 5 mm absoluto

Datos característicos de seguridad funcional

MTTF _d	230 a
Duración de servicio (T _M)	20 a
Factor de cobertura de diagnóstico (DC)	0 %

Elementos de indicación y manejo

Indicación de trabajo	LED verde
Indicación de la función	LED amarillo: Estado de conmutación , LED naranja : Estado de error
Elementos de mando	Teclado (3 teclas de membrana) para el ajuste de parámetros en el Display LCD

Datos eléctricos

Tensión de trabajo	U _B	18 ... 30 V CC
Rizado		10 % dentro de la tolerancia de alimentación
Corriente en vacío	I ₀	190 mA

Interface

Tipo de Interfaz	RS 422, SSI
------------------	-------------

Salida

Interfaces	RS 422, SSI
Señal de salida	2 pnp, prot. ctra. cortocircuito, prot. ctra. inversión de polaridad
Corriente de conmutación	100 mA
Tiempo de respuesta	12 ms
Repetibilidad	R \pm 2 mm
Otras salidas	Salida de servicio, salida recomendada, PNP, protegido contra cortocircuito 50 mA

Condiciones ambientales

Temperatura ambiente	-10 ... 50 °C (14 ... 122 °F)
Temperatura de almacenaje	-30 ... 75 °C (-22 ... 167 °F)

Datos mecánicos

Tipo de protección	IP67
Conexión	conector del aparato M16, 12 polos
Material	
Carcasa	ABS
Salida de luz	PMMA
Masa	230 g

Conformidad con Normas y Directivas

Conformidad con norma	
Directiva CEM 2004/108/CE	EN 60947-5-2
Conformidad con estándar	
Clase de láser	IEC 60825-1:2007 EN 60825-1:2007

Autorizaciones y Certificados

Clase de protección	II
Autorización UL	cULus

Accessories**OMH-VDM35-01**

Set de ajuste fino Serie VDM35

VDM35-AR

Ayuda de alineación para la serie VDM35 y VDM70

OMH-VDM35

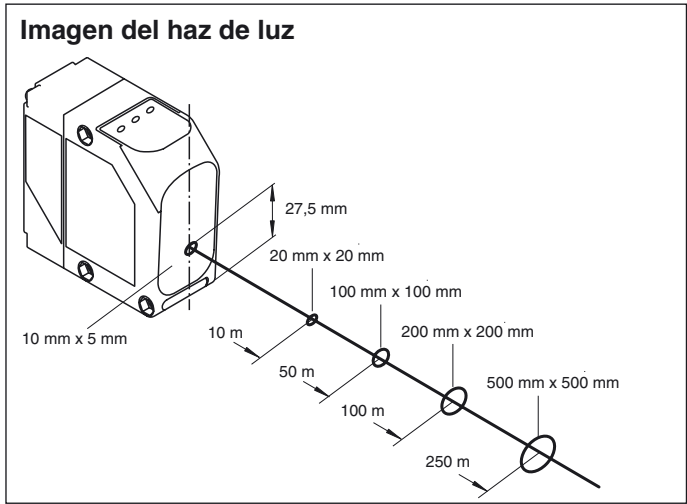
Angulo de fijación

REF-VDM05

Reflector para medidor de distancias

42312BPueden encontrarse otros accesorios en www.pepperl-fuchs.com

Curvas/Diagramas



Reflectores	Rango de detección recomendado
REF-250MMx250MM	80 m
REF-500MMx500MM	100 m
REF-1000MMx1000MM	120 m
REF-VDM01	200 m
REF-VDM05	250 m

Fecha de publicación: 2013-01-23 16:18 Fecha de edición: 2013-02-21 197453_spa.xml