



Bestellbezeichnung

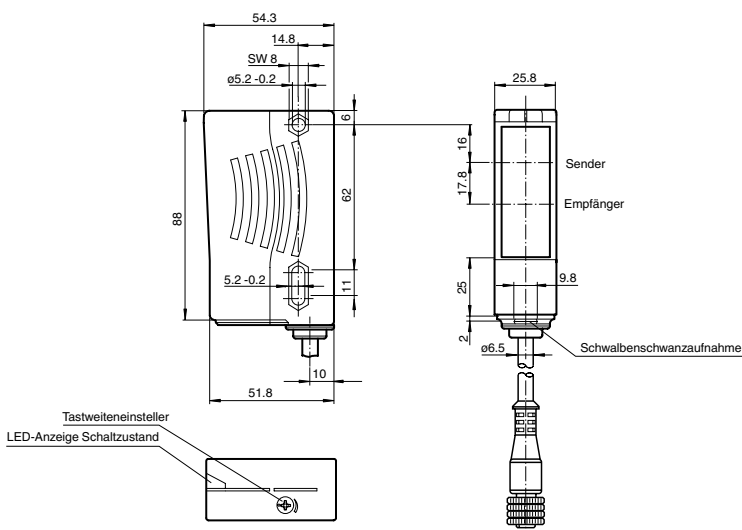
RL29-8-2000/115b/136

Reflexions-Lichttaster, energetisch mit 0,2 m Festkabel und M12-Stecker, 4-polig

Merkmale

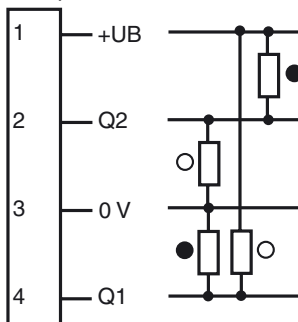
- Weit sichtbare Anzeige-LED
- Gute Ausrichtbarkeit durch rote Sendelede-LED
- Leistungsstarker Gegentaktausgang
- Optimales Preis-/Leistungsverhältnis
- Schutzklasse II

Abmessungen



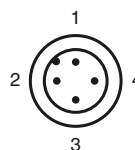
Elektrischer Anschluss

Option:



- = Hellschaltung
- = Dunkelschaltung

Pinbelegung



Veröffentlichungsdatum: 2012-11-22 13:17 Ausgabedatum: 2012-11-22 198267_ger.xml

Technische Daten**Allgemeine Daten**

Tastbereich	20 ... 2000 mm , einstellbar
Tastbereich min.	20 ... 200 mm
Tastbereich max.	20 ... 2000 mm
Lichtsender	LED 660 nm
Lichtart	rot, Wechsellicht
Schwarz-/Weiß-Differenz (6%/90%)	< 40 %
Zulassungen	CE, cULus
Lichtfleckdurchmesser	ca. 25 mm im Abstand von 2000 mm
Öffnungswinkel	Sender: 1,2 ° , Empfänger: 2 °
Fremdlichtgrenze	50000 Lux

Kenndaten funktionale Sicherheit

MTTF _d	1982,2 a
Gebrauchsdauer (T _M)	20 a
Diagnosedeckungsgrad (DC)	0 %

Anzeigen/Bedienelemente

Funktionsanzeige	LED gelb: Schaltzustand
Bedienelemente	Tastweiteneinsteller

Elektrische Daten

Betriebsspannung	U _B	10 ... 30 V DC
Welligkeit		10 %
Leerlaufstrom	I ₀	≤ 40 mA
Schutzklasse		2 , Bemessungsspannung ≤ 300 V AC bei Verschmutzungsgrad 1-2 nach IEC 60664-1

Ausgang

Schaltungsart		hellschaltend
Signalausgang		2 Gegentaktausgänge, kurzschlussfest, verpolgeschützt
Schaltspannung		max. 30 V DC
Schaltstrom		max. 100 mA
Schaltfrequenz	f	125 Hz
Ansprechzeit		4 ms

Umgebungsbedingungen

Umgebungstemperatur		-25 ... 60 °C (-13 ... 140 °F)
Lagertemperatur		-40 ... 75 °C (-40 ... 167 °F)

Mechanische Daten

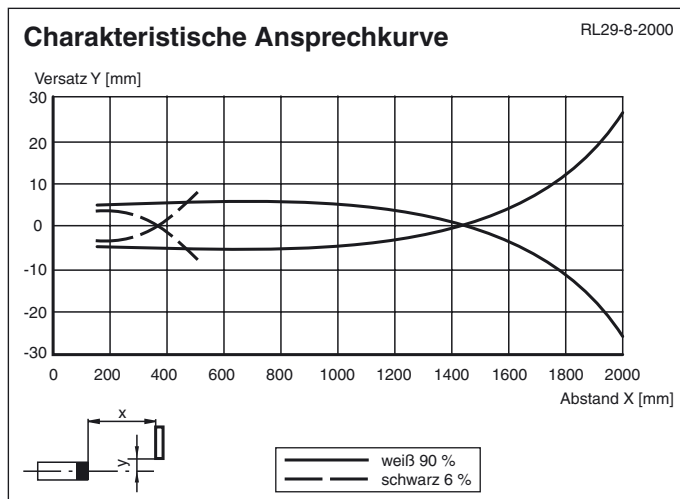
Schutzart		IP65
Anschluss		mit 0,2 m Festkabel und M12-Stecker, 4-polig
Material		
Gehäuse		Kunststoff ABS
Lichtaustritt		Kunststoff
Masse		70 g

Normen- und Richtlinienkonformität

Richtlinienkonformität		
EMV-Richtlinie 2004/108/EG		EN 60947-5-2:2007

Zulassungen und Zertifikate

CCC-Zulassung	Produkte, deren max. Betriebsspannung ≤ 36 V ist, sind nicht zulassungspflichtig und daher nicht mit einer CCC-Kennzeichnung versehen.
---------------	--

Kurven/Diagramme**Zubehör****OMH-05**

Montagehilfe für Rundprofil ø 12 mm oder Flachprofil 1,5 mm ... 3 mm

OMH-07

Montagehilfe für Rundprofil ø 12 mm oder Flachprofil 1,5 mm ... 3 mm

OMH-21

Haltewinkel

OMH-22

Haltewinkel

OMH-MLV11-K

Klemmkörper für Sensoren mit Schwalbenschwanz

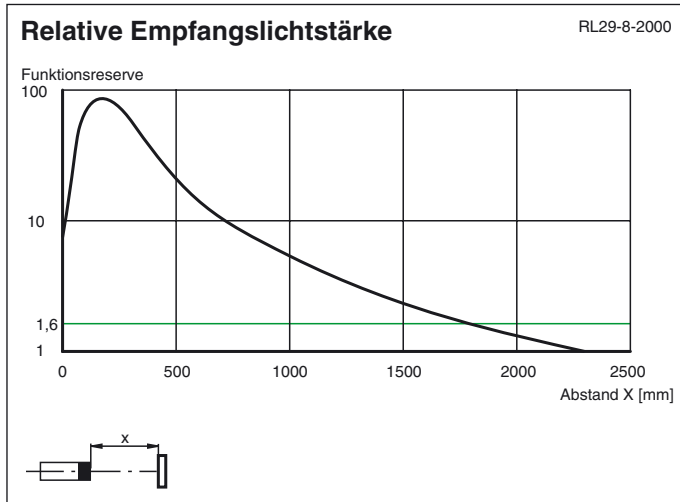
OMH-RLK29-HW

Haltewinkel für rückseitige Wandmontage

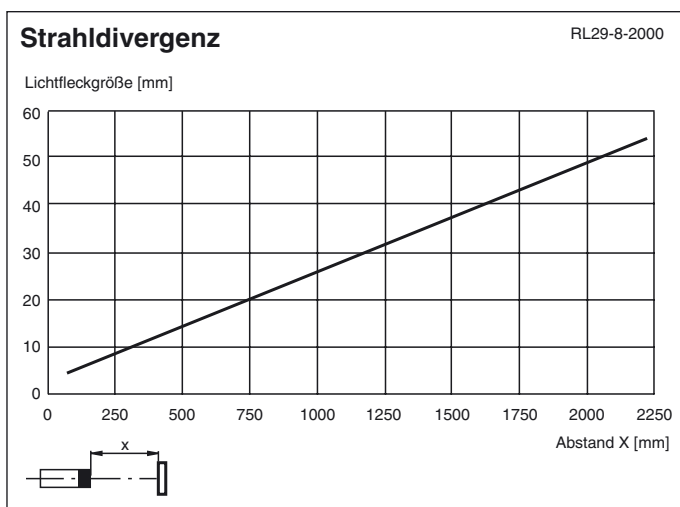
OMH-RL28-C

Schutzhaube zum Schutz vor Schweißspen

Weiteres Zubehör finden Sie im Internet unter www.pepperl-fuchs.com



Kurven/Diagramme



Veröffentlichungsdatum: 2012-11-22 13:17 Ausgabedatum: 2012-11-22 198267_ger.xml