



Referencia de pedido

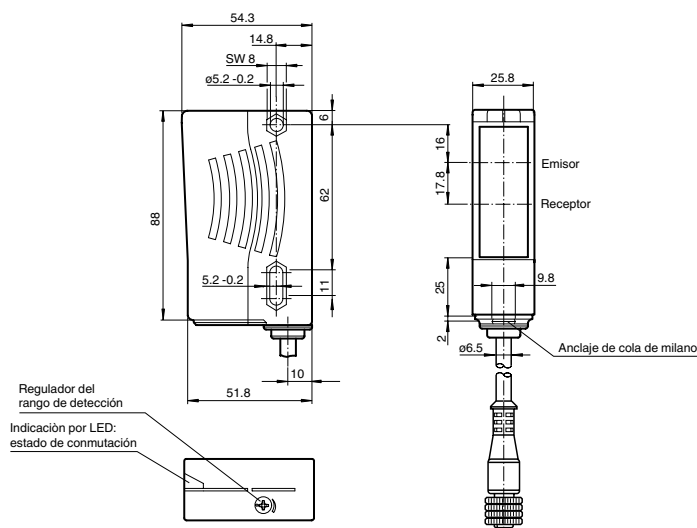
RL29-8-2000/115b/136

Sensor fotoeléctrico de detección directa
con cable fijo 0,2 m y conector M12, 4 polos

Características

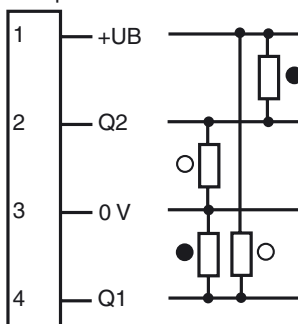
- LED Display visible ampliamente
- Buena alineación mediante un LED emisor rojo
- Salida de contrafase potente
- Relación óptima de coste/funcionalidad
- Clase de protección II

Dimensiones



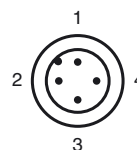
Conexión eléctrica

Opción:



- = conmutación claro
- = conmutación oscuro

Fijación de acordar



Datos técnicos**Datos generales**

Rango de detección	20 ... 2000 mm , ajustable
Rango de detección mín.	20 ... 200 mm
Rango de detección máx.	20 ... 2000 mm
Emisor de luz	LED 660 nm
Tipo de luz	Luz alterna, roja
Diferencia blanco/negro (6%/90%)	< 40 %
Certificados	CE, cULus
Diámetro del haz de luz	aprox. 25 mm a una distancia de 2000 mm
Angulo de apertura	Emisor: 1,2 ° , receptor: 2 °
Límite de luz extraña	50000 Lux

Datos característicos de seguridad funcional

MTTF _d	1982,2 a
Duración de servicio (T _M)	20 a
Factor de cobertura de diagnóstico (DC)	0 %

Elementos de indicación y manejo

Indicación de la función	LED amarillo: Estado de conmutación
Elementos de mando	Regulador del rango de detección

Datos eléctricos

Tensión de trabajo	U _B	10 ... 30 V CC
Rizado		10 %
Corriente en vacío	I ₀	≤ 40 mA
Clase de protección		2 , Tensión de medición ≤ 300 V CA en grado de ensuciamiento 1-2 según IEC 60664-1

Salida

Tipo de conmutación	Conmutación claro	
Señal de salida	2 salidas de contrafase, protegidas contra cortocircuitos, contra la inversión de la polaridad	
Tensión de conmutación	máx. 30 V CC	
Corriente de conmutación	máx. 100 mA	
Frecuencia de conmutación	f	125 Hz
Tiempo de respuesta		4 ms

Condiciones ambientales

Temperatura ambiente	-25 ... 60 °C (-13 ... 140 °F)
Temperatura de almacenaje	-40 ... 75 °C (-40 ... 167 °F)

Datos mecánicos

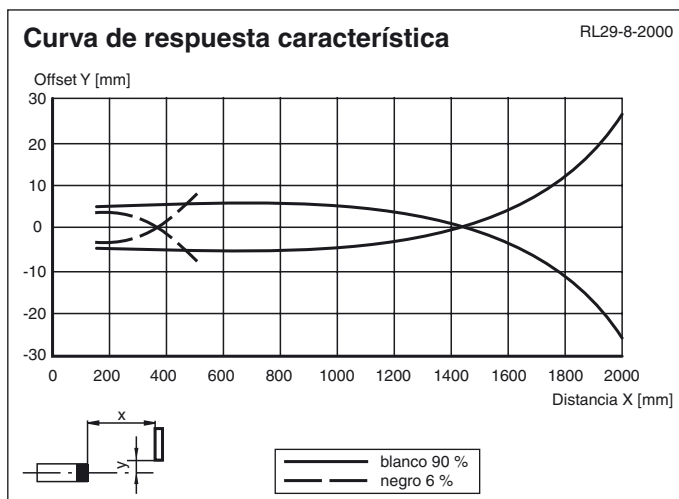
Tipo de protección	IP65
Conexión	con cable fijo 0,2 m y conector M12, 4 polos
Material	
Carcasa	Plástico ABS
Salida de luz	Plástico
Masa	70 g

Conformidad con Normas y Directivas

Conformidad con norma	
Directiva CEM 2004/108/CE	EN 60947-5-2:2007

Autorizaciones y Certificados

Autorización CCC	Los productos cuya tensión de trabajo máx. ≤36 V no llevan el marcado CCC, ya que no requieren aprobación.
------------------	--

Curvas/Diagramas**Accessories****OMH-05**

Ayuda de montaje para en barra cilíndrica ø12mm o latón (grosor 1,5 ... 3mm)

OMH-07

Ayuda de montaje para en barra cilíndrica ø12mm o latón (grosor 1,5 ... 3mm)

OMH-21

Angulo de fijación

OMH-22

Angulo de fijación

OMH-MLV11-K

Terminales para sensores con cola de milano

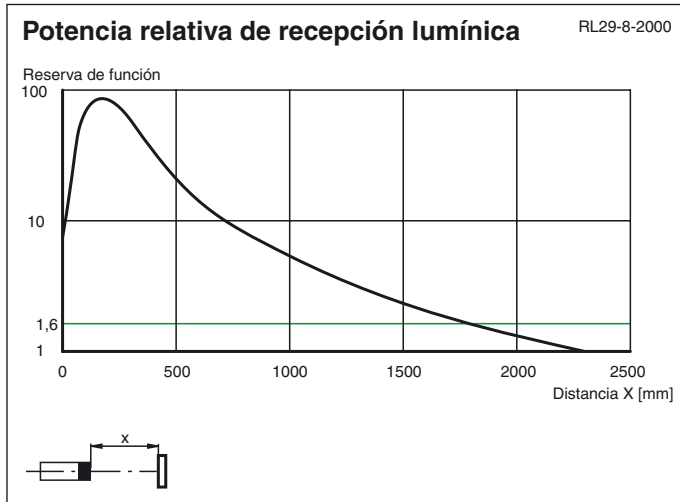
OMH-RLK29-HW

Angulo de fijación de montaje al dorso

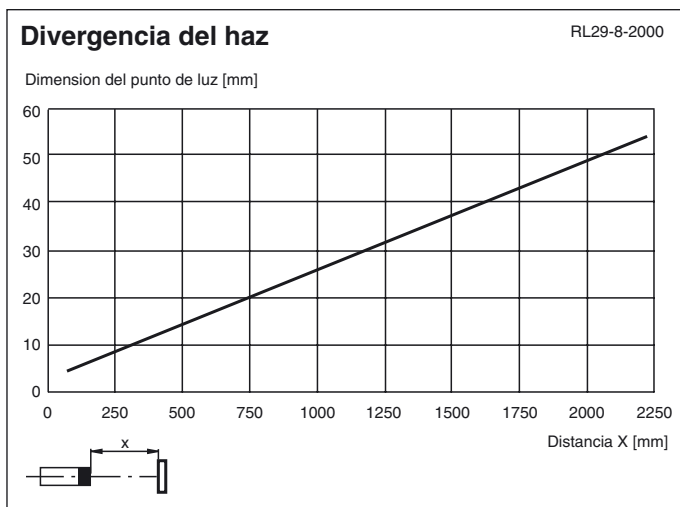
OMH-RL28-C

Modelo de cubierta con protección de escoria de soldadura

Pueden encontrarse otros accesorios en www.pepperl-fuchs.com



Curvas/Diagramas



Fecha de publicación: 2012-11-22 13:17 Fecha de edición: 2012-11-22 199267_spa.xml