



Bestellbezeichnung

VDM100-150-SSI

Entfernungsmessgerät
mit 3 Gerätesteckern M12 x 1

Merkmale

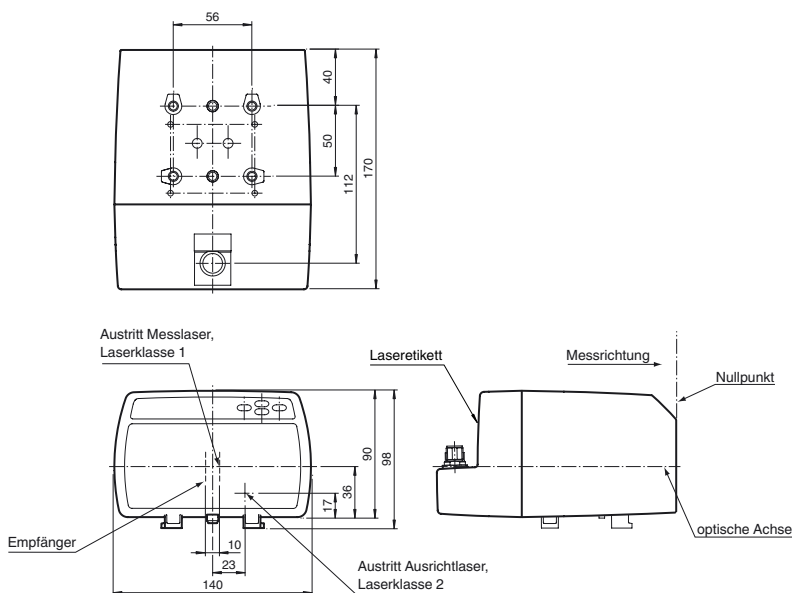
- Messverfahren PRT (Pulse Ranging Technology)
- Berührungslose Präzisionsmessung
- Ultraschnelle Messwerterfassung
- Aktive Dynamikregelung
- Moderne Leichtbauweise und hohe Robustheit
- Einfache Parametrierung mit 4 Tasten und selbstleuchtendem Display

Produktinformation

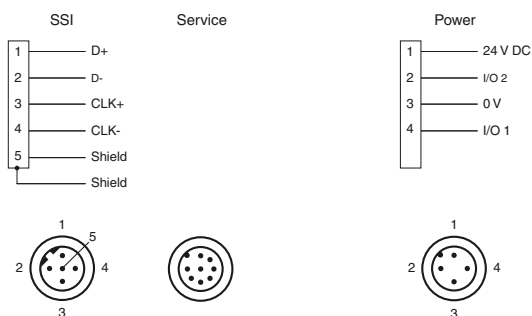
Die Laser-Entfernungsmessgeräte der Serie VDM 100 eignen sich für große Distanzen und haben eine Wiederholgenauigkeit von 0,5 mm. Als Messwert-Schnittstelle kommen SSI und Feldbusse zum Einsatz. Die Geräte dienen der exakten Positionierung von Regalbediengeräten, Portalkränen, schienengebundenen Fahrzeugen sowie Aufzügen und anderen linear verfahrbaren Einheiten.

Veröffentlichungsdatum: 2013-01-25 10:21 Ausgabedatum: 2013-01-25 200018_ger.xml

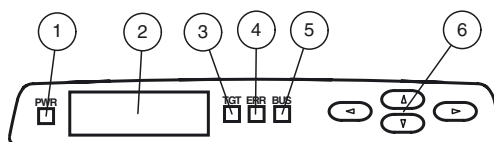
Abmessungen



Elektrischer Anschluss



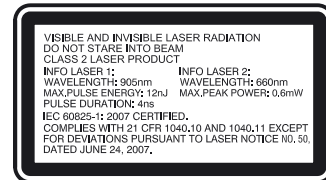
Anzeigen/Bedienelemente



1	Power-LED	grün
2	Display	
3	TARGET-LED	grün
4	ERROR-LED	rot
5	BUS-LED	grün
6	Bedientasten	

Technische Daten**Allgemeine Daten**

Messbereich	0,3 ... 150 m
Referenzobjekt	Folienreflektor 500 mm x 500 mm
Lichtsender	Laserdiode
Laserkenndaten	
Hinweis	SICHTBARE UND UNSICHTBARE LASERSTRAHLUNG , NICHT IN DEN STRAHL BLICKEN
Laserklasse	Messlaser: 1 Ausrichtlaser: 2
Wellenlänge	Messlaser: 905 nm Ausrichtlaser: 660 nm
Strahldivergenz	Messlaser: 2 mrad Ausrichtlaser: 1 mrad
Impulsdauer	Messlaser: 4 ns
Wiederholrate	Messlaser: 20 kHz
Maximale optische Ausgangsleistung	Ausrichtlaser: 0,6 mW
max. Puls Energie	Messlaser: 12 nJ
Messverfahren	Pulse Ranging Technology (PRT)
Max. Verfahrgeschwindigkeit	15 m/s
Ausrichthilfe	Laserpointer
Lebensdauer	> 100000 h
Lichtfleckdurchmesser	< 35 cm bei 150 m
Fremdlichtgrenze	> 100000 Lux
Auflösung	0,1 mm , einstellbar
Temperatureinfluss	0,03 mm/K
Kenndaten funktionale Sicherheit	
MTTF _d	120 a
Gebrauchsdauer (T _M)	20 a
Diagnosedeckungsgrad (DC)	0 %
Anzeigen/Bedienelemente	
Funktionsanzeige	4 LEDs
Bedienelemente	Bedienfeld (4 Folientasten) zur Parametereinstellung
Parametrier-Anzeige	beleuchtetes Display für Messwertanzeige und Parametrierung
Elektrische Daten	
Betriebsspannung	U _B 18 ... 30 V DC
Leerlaufstrom	I ₀ 250 mA (18 V) ... 150 mA (30 V)
Schutzklasse	III (Bemessungsspannung 50 V)
Bereitschaftsverzug	t _v < 10 s
Schnittstelle	
Schnittstellentyp	SSI
Ausleserate	4000/s Taktfrequenz: 100 kHz ... 1 MHz
Eingang/Ausgang	
Ein-/Ausgangsart	2 PNP-Ein/Ausgänge, unabhängig konfigurierbar, kurzschlussfest, verpolsicher
Eingang	
Schaltswelle	low: U _e < 6 V, high: U _e > 16 V
Ausgang	
Schaltswelle	low: U _a < 1 V, high: U _a > U _b - 1 V
Schaltstrom	200 mA pro Ausgang
Messgenauigkeit	
Messwertausgabe	1 ms
Mittleres Messwertalter	3 ms , 6 ms , 12 ms , 25 ms , 50 ms , einstellbar
Offset	max. 2 mm (zwischen zwei Geräten)
Absolute Genauigkeit	± 2,5 mm (> 3 m); ± 3,5 mm (0,3 m ... 3 m)
Reproduzierbarkeit	< 0,5 mm
Umgebungsbedingungen	
Umgebungstemperatur	-10 ... 50 °C (14 ... 122 °F)
Lagertemperatur	-20 ... 70 °C (-4 ... 158 °F)
Relative Luftfeuchtigkeit	95 % , keine Betauung
Mechanische Daten	
Schutzart	IP65
Anschluss	M12x1 Stecker, 4-polig, Standard (Versorgung) , M12x1 Stecker, 5-polig, B-codiert (SSI) , M12x1 Stecker, 8-polig, Service
Material	
Gehäuse	ABS / PC
Lichtaustritt	PMMA , hartbeschichtet
Masse	ca. 700 g
Normen- und Richtlinienkonformität	
Richtlinienkonformität	EMV-Richtlinie 2004/108/EG
Normenkonformität	

Laseretikett**Zubehör****V15-G-PG9**

Kabeldose, M12, 5-polig, konfektionierbar

V15-W-PG9

Kabeldose, M12, 5-polig, konfektionierbar

V1-G

Kabeldose, M12, 4-polig, konfektionierbar

V1-W

Kabeldose, M12, 4-polig, konfektionierbar

V15B-G-15M-LIHCH-TP

Buskabel SSI, M12 B-codiert, Kabel 5-polig

Funktionserdung LS610/VDM100 Zubehör

Funktionserdung für Serie LS610 / LS611 / VDM100

Schutzkappe LS610 Zubehör

M12-Schutzkappen-Set (Stecker + Buchse) für Serien LS610 / LS611

OMH-VDM100-01

Haltewinkel mit Umlenkspiegel für Entfernungsmessgeräte

OMH-LS610-01

Haltewinkel für Datenlichtschranken

OMH-LS610-02

Direktmontage-Set bestehend aus 4 Gewindeeinsätzen M4

OMH-LS610-04

Abdeckhaube

OMH-LS610-05

Haltewinkel für Datenlichtschranken und Entfernungsmessgeräte

OMH-LS610-32

Haltewinkel für Datenlichtschranken und Entfernungsmessgeräte

OFR-500/500

Reflexionsfolie

OFR-1000/1000

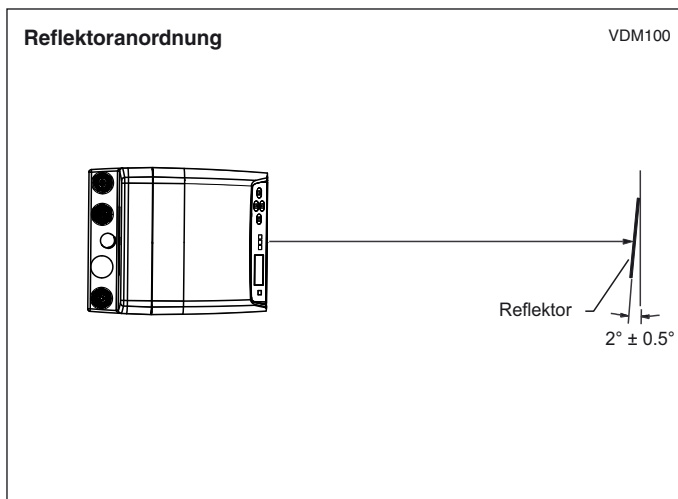
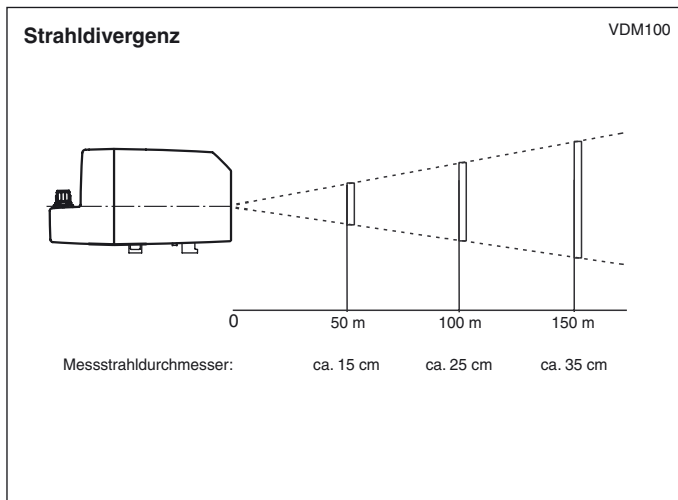
Reflexionsfolie 1000 mm x 1000 mm

Weiteres Zubehör finden Sie im Internet unter www.pepperl-fuchs.com

Produktnorm	EN 61326-1:2006
Laserklasse	IEC 60825-1:2007

Zulassungen und Zertifikate

UL-Zulassung	cULus Listed
--------------	--------------

Kurven/Diagramme**Laserhinweis Laserklasse 2**

- Vorsicht: sichtbare und unsichtbare Laserstrahlung, nicht in den Strahl blicken!
- Die Bestrahlung kann zu Irritationen gerade bei dunkler Umgebung führen. Nicht auf Menschen richten!
- Wartung und Reparaturen nur von autorisiertem Servicepersonal durchführen lassen!
- Das Gerät ist so anzubringen, dass die Warnhinweise deutlich sichtbar und lesbar sind.
- Vorsicht: Wenn andere als die hier angegebenen Bedienungs- oder Justiereinrichtungen benutzt oder andere Verfahrensweisen ausgeführt werden, kann dies zu gefährlicher Strahlungseinwirkung führen.