



Referencia de pedido

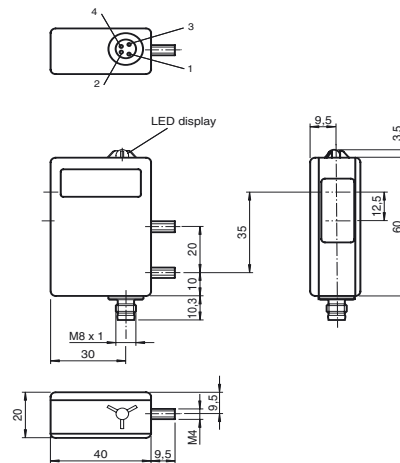
LT63-3846

Sensor óptico de detección directa con supresión de fondo
con conector macho M8, 4 polos

Características

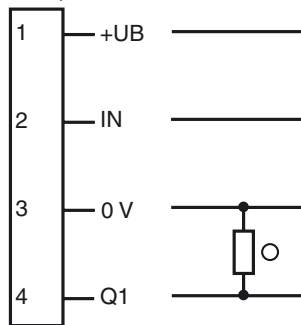
- Rango de detección
20 mm ... 60 mm
- Sensor óptico de detección directa con supresión del primer plano de 0 mm ... 15 mm y supresión del fondo desde 70 mm
- Diferencia blanco/negro mínima
- Carcasa robusta de aluminio

Dimensiones



Conexión eléctrica

Opción:



- = conmutación claro
- = conmutación oscuro

Datos técnicos**Datos generales**

Rango de detección	20 ... 60 mm Supresión del primer plano: 0 ... 15 mm
Rango de detección mín.	20 ... 60 mm
Rango de detección máx.	16 ... 70 mm
Emisor de luz	IREL
Diferencia blanco/negro (6%/90%)	≤ 9 mm
Certificados	CE
Supresión de fondo	desde 70 mm
Receptor de luz	4 células solares
Tipo de luz	Infrarrojo, luz alterna
Diámetro del haz de luz	aprox. 5 mm a una distancia de 70 mm
Angulo de apertura	aprox. 4 °
Límite de luz extraña	40000 Lux

Elementos de indicación y manejo

Indicación de la función	LED rojo, encendido si el receptor recibe luz
--------------------------	-----------------------------------------------

Datos eléctricos

Tensión de trabajo	12 ... 30 V CC
Rizado	10 %
Corriente en vacío	I_0 70 mA

Entrada

Entrada de control	- Con la entrada abierta: función de sensor - Con flanco positivo, se pone a cero la salida - Con nivel High (alto) se ajusta la salida cuando se encuentra un objeto en el rango de detección - Con nivel Low (bajo) no hay función del sensor, la señal de salida se memoriza hasta el siguiente flanco positivo
--------------------	-----------------------------------------------------------------------------------------------------------------------------------------------------------------------------------------------------------------------------------------------------------------------------------------------------------------------------

Salida

Tipo de conmutación	conmutación claro
Señal de salida	1 pnp, prot. ctra. cortocircuito, prot. ctra. inversión de polaridad
Tensión de conmutación	máx. 30 V CC
Corriente de conmutación	máx. 200 mA
Frecuencia de conmutación	f 250 Hz
Tiempo de respuesta	2 ms

Conformidad con estándar

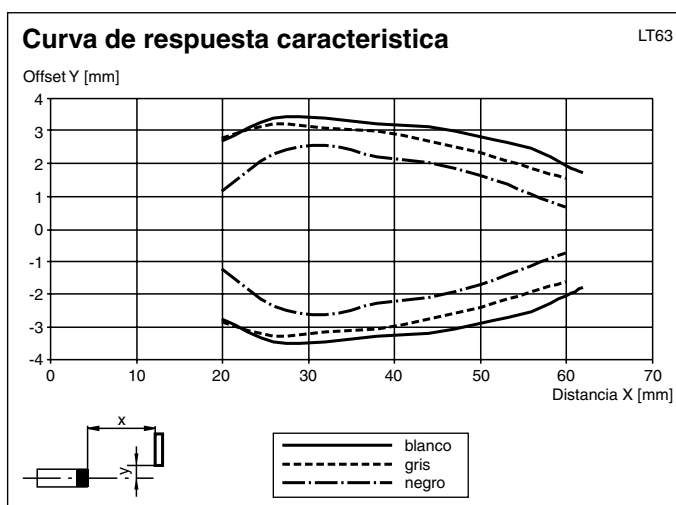
Estándar	EN 60947-5-2
----------	--------------

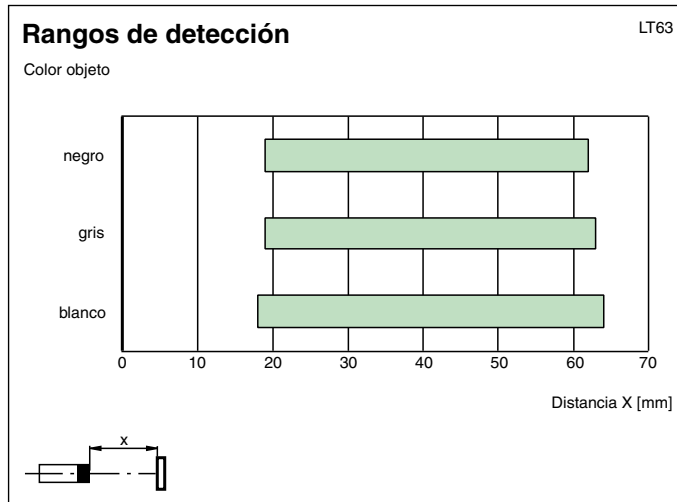
Condiciones ambientales

Temperatura ambiente	0 ... 80 °C (273 ... 353 K)
Temperatura de almacenaje	-20 ... 80 °C (253 ... 353 K)

Datos mecánicos

Tipo de protección	IP65
Conexión	con conector macho M8, 4 polos
Material	
Carcasa	Aluminio, eloxado negro
Salida de luz	Vidrio
Masa	90 g

Curvas/Diagramas



el paso del rayo de luz

LT 63/LT 64

