



Marque de commande

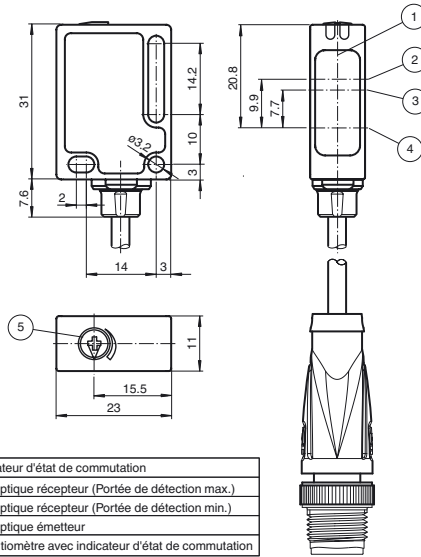
ML8-8-HGU-220-RT/59/103/115b

Cellules à réflexion directe HGU
avec câble et connecteur M12, 4 broches

Caractéristiques

- Boîtier miniature
- Des fonds dérangementants sont supprimés
- Domaine de la portée réglable mécaniquement
- Insensible à la lumière ambiante, même provenant de lampes économes en énergie
- Possibilités de montage flexibles grâce au trou oblong

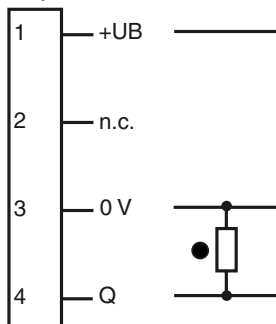
Dimensions



1	Indicateur d'état de commutation
2	Axe optique récepteur (Portée de détection max.)
3	Axe optique récepteur (Portée de détection min.)
4	Axe optique émetteur
5	Potentiomètre avec indicateur d'état de commutation

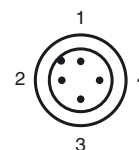
Raccordement électrique

Option : 103



- = commutation "claire"
- = commutation "foncé"

Brochage



Date de publication: 2011-03-15 14:33 Date d'édition: 2011-03-15 204323_FRA.xml

Caractéristiques techniques

Caractéristiques générales

Domaine de détection	5 ... 220 mm
Domaine de réglage	100 ... 220 mm
Cible de référence	blanc standard 100 mm x 100 mm
Emetteur de lumière	LED , 645 nm
Type de lumière	rouge, lumière modulée
Diamètre de la tache lumineuse	env. 10 mm pour un domaine de la portée de 220 mm
Angle total du faisceau	env. 2,6 °
Limite de la lumière ambiante	EN 60947-5-2

Valeurs caractéristiques pour la sécurité fonctionnelle

MTTF _d	830 a
Durée de mission (T _M)	20 a
Couverture du diagnostic (DC)	0 %

Éléments de visualisation/réglage

Visual. état de commutation	2 LED jaunes, s'allument en cas de détection
Critères de choix	réglage du domaine de détection

Caractéristiques électriques

Tension d'emploi U _B	10 ... 30 V DC , classe 2
Ondulation	max. 10 %
Consommation à vide I ₀	< 15 mA

Sortie

Mode de commutation	commutation "forcé"
Sortie signal	1 sortie PNP, protégée contre les courts-circuits et l'inversion de polarité, collecteur ouvert
Tension de commutation	max. 30 V DC
Courant de commutation	max. 100 mA
Chute de tension U _d	≤ 1,5 V DC
Fréquence de commutation f	500 Hz
Temps d'action	≤ 1 ms

Conditions environnementales

Température ambiante	-30 ... 60 °C (-22 ... 140 °F)
Température de stockage	-40 ... 70 °C (-40 ... 158 °F)

Caractéristiques mécaniques

Mode de protection	IP65/IP67
Matériau	
Boîtier	PC (Makrolon, renforcé de fibres de verre)
Sortie optique	PMMA
Masse	env. 20 g
Couple de serrage des vis de fixation	≤ 0,4 Nm

conformité de normes et de directives

Conformité aux directives	Directive CEM 2004/108/CE
Conformité aux normes	
Norme produit	EN 60947-5-2:2007
Mode de protection	EN 60529
Normes	EN 50178, UL 508

Agréments et certificats

Agrément UL	cULus Listed, Class 2 Power Source, Type 1 enclosure
agrément CCC	Les produits dont la tension de service est ≤36 V ne sont pas soumis à cette homologation et ne portent donc pas le marquage CCC.

Accessories

Montagekit OMH-ML7-01

Kit de montage composé d'une équerre de fixation OMH-ML7-01, d'une tôle de fixation OMH-ML7-03 et de matériaux de fixation

Montagekit OMH-ML7-02

Kit de montage composé d'une équerre de fixation OMH-ML7-02, d'une tôle de fixation OMH-ML7-03 et de matériaux de fixation

OMH-ML7-01

Equerre de fixation

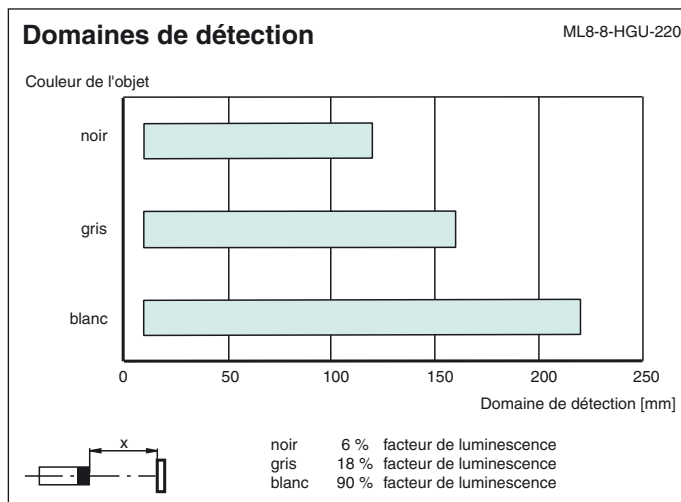
OMH-ML7-02

Equerre de fixation

OMH-ML7-03

tôle métallique de fixation

Vous trouverez de plus amples informations sur www.pepperl-fuchs.com



Date de publication: 2011-03-15 14:33 Date d'édition: 2011-03-15 204923_FRA.xml