



**Marque de commande**

**VOS410-BIS-60-WH**

Capteur de contrôle de feuilles pour la vérification de la progression des feuilles au moyen du traitement d'image ou de l'analyse des codes barres, direction de visée coudée

**Caractéristiques**

- Détection sûre jusqu'à une vitesse de déplacement d'objet de 6m/s
- Identification d'images et de codes-barres jusqu'à 10 feuilles/s
- Apprentissage automatique de la référence
- Mémoire intégrée d'images d'erreurs
- éclairage intégré

**Fonction**

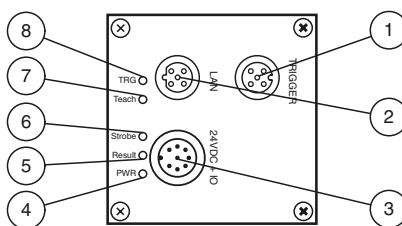
Le détecteur d'identification de feuille de Pepperl+Fuchs permet une surveillance rapide et simple de l'ordre correct des feuilles, p. ex. sur des assembleuses, des plieuses et des relieuses. La surveillance peut se faire soit par comparaison d'image, soit par lecture d'un code-barres imprimé sur les feuilles. L'inspection est effectuée en suivant la cadence de la machine.

L'appareil peut être utilisé en local (« stand alone ») ou bien associé à plusieurs détecteurs via un réseau. Le détecteur comprend une caméra, une unité d'éclairage et un calculateur d'analyse avec des signaux d'entrée et de sortie numériques, ainsi qu'une interface réseau.

Les domaines d'utilisation typiques sont les suivants :

- Imprimantes
- Plieuses
- Relieuses

**Éléments de visualisation / réglage**



1	Connecteur de déclenchement	
2	Connecteur LAN	
3	Connecteur 24V CC + ES	
4	Tension	verte
5	Resultat	verte
6	Strobe	jaune
7	Apprentissage	jaune
8	Déclencheur	jaune

**Raccordement électrique**

**DECLENCHEUR**



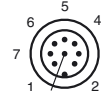
Broche	signal
1	Alimentation 24 V déclencheur
2	non affecté
3	GND (masse)
4	Signal déclencheur (TRIG)
5	non affecté

**LAN**



Broche	signal
1	Transmission de données (+)
2	Réception de données (+)
3	Transmission de données (-)
4	Réception de données(-)

**(24 V CC + E/S)**



Broche	signal
1	non affecté
2	Alimentation 24 V
3	Sortie résultante
4	Sortie Strobe
5	Entrée Teach
6	Entrée Trigger
7	GND
8	Sortie Mode

Date de publication: 2010-03-15 14:53 Date d'édition: 2010-04-01 205034\_FRA.xml

## Caractéristiques techniques

### Caractéristiques générales

Type de lumière	DEL flash intégrée (blanc)
Taille de l'objet	25 mm x 25 mm
Distance de lecture	60 mm
Gamme de profondeur de champ	± 5 mm
Champ de lecture	60 mm x 40 mm
Fréquence de traitement	10 Hz
vitesse d'objet	déclencé ≤ 6 m/s

### Eléments de visualisation/réglage

Indication fonctionnement	LED verte : prêt à fonctionner ;
---------------------------	----------------------------------

### Caractéristiques électriques

Tension d'emploi	$U_B$	24 V C.C. ± 20 %
Consommation à vide	$I_0$	max. 250 mA
Puissance absorbée	$P_0$	6 W

### Interface 1

Type d'interface	Ethernet
Protocole	TCP/IP
Vitesse de transfert	100 MBit/s
Longueur du câble	max. 30 m

### Entrée

Tension d'entrée	à appliquer en externe 24 V ± 15% PELV
nombre/type	1 entrée de déclenchement
Longueur du câble	max. 30 m

### Sortie

nombre/type	2 sorties électroniques, PNP , découplé sur le plan optique en option pour 4 sorties au maximum
Mode de commutation	PNP isolé par coupleur opto-électronique , protégée contre les courts-circuits/ surtensions
Tension de commutation	24 V
Courant de commutation	max. 100 mA par sortie
Longueur du câble	max. 30 m

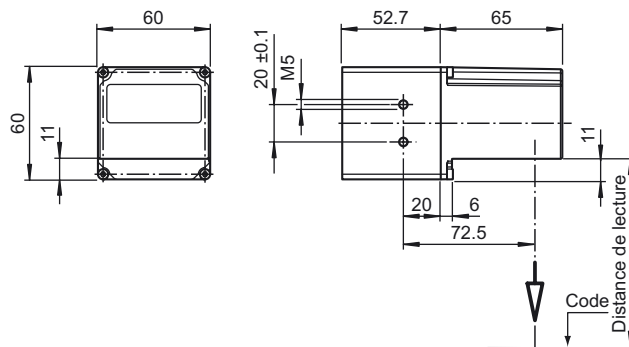
### Conditions environnementales

Température ambiante	0 ... 45 °C (32 ... 113 °F)
Température de stockage	-20 ... 60 °C (-4 ... 140 °F)

### Caractéristiques mécaniques

Mode de protection	IP54
Raccordement	3 x connecteur M12 x 1
Matériau	
Boîtier	zinc moulé sous pression, thermopoudré
Sortie optique	vitre en verre
Montage	4 x Filetage M6
Masse	env. 730 g

## Dimensions



## Accessories

### V1S-G

Connecteur mâle, à câbler par soi-même

### V1SD-G-2M-PUR-ABG-V45X-G

Câble de raccordement

### V1SD-G-2M-PUR-ABG-V45-G

Câble de raccordement

### V19-G-ABG-PG9

Connecteur femelle, à câbler par soi-même

### V15-G-2M-PUR-V15-G

Câble de raccordement

### V19-G-2M-PUR ABG

Fiche femelle, blindée