



Marque de commande

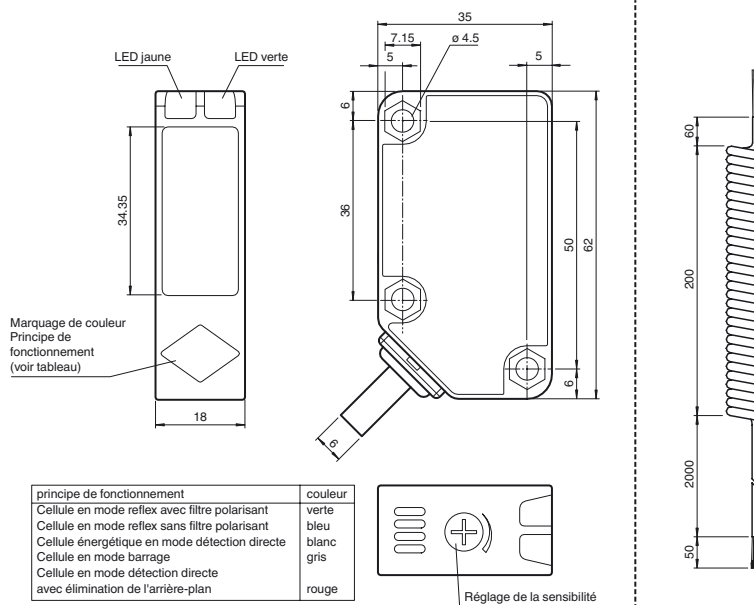
RLK31-8-2500-IR-3953/31

Cellule en mode détection directe
avec câble spiralé

Caractéristiques

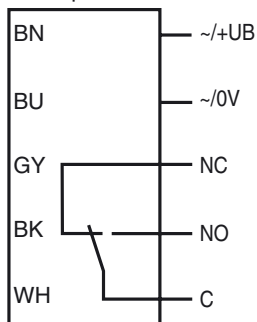
- Tension d'emploi C.A. / C.C.
- LED de visualisation visible à distance
- Sortie relais, 1 contact inverseur libre de potentiel
- Boîtier stable et compact
- Classe de protection II
- Câble spiralé

Dimensions



Raccordement électrique

En option :



Caractéristiques techniques**Caractéristiques générales**

Domaine de détection	0 ... 2500 mm réglable
Cible de référence	blanc standard 200 mm 200 mm
Emetteur de lumière	IREDD
Type de lumière	infrarouge, lumière modulée, 850 nm
Diamètre de la tache lumineuse	env. 50 mm pour une distance de 2,5 m
Angle total du faisceau	2 °
Limite de la lumière ambiante	50000 Lux ; selon EN 60947-5-2

Valeurs caractéristiques pour la sécurité fonctionnelle

MTTF _d	790 a
Durée de mission (T _M)	20 a
Couverture du diagnostic (DC)	0 %

Éléments de visualisation/réglage

Indication fonctionnement	LED verte : Alimentation (sous tension)
Visual. état de commutation	LED jaune : allumée si le récepteur est éclairé
Critères de choix	réglage du domaine de détection

Caractéristiques électriques

Tension d'emploi	U _B	24 ... 240 V C.A. 12 ... 240 V DC
Consommation à vide	I ₀	≤ 40 mA
Puissance absorbée	P ₀	≤ 2 VA

Sortie

Mode de commutation	commutation "clair"	
Sortie signal	sortie relais, 1 contact inverseur	
Tension de commutation	max. 240 V C.A./C.C.	
Courant de commutation	max. 3 A	
Capacité de commutation	C.C.: max. 150 W C.A.:max. 750 VA	
Fréquence de commutation	f	≤ 20 Hz
Temps d'action		≤ 25 ms

Conditions environnementales

Température ambiante	-25 ... 55 °C (-13 ... 131 °F)
Température de stockage	-40 ... 70 °C (-40 ... 158 °F)

Caractéristiques mécaniques

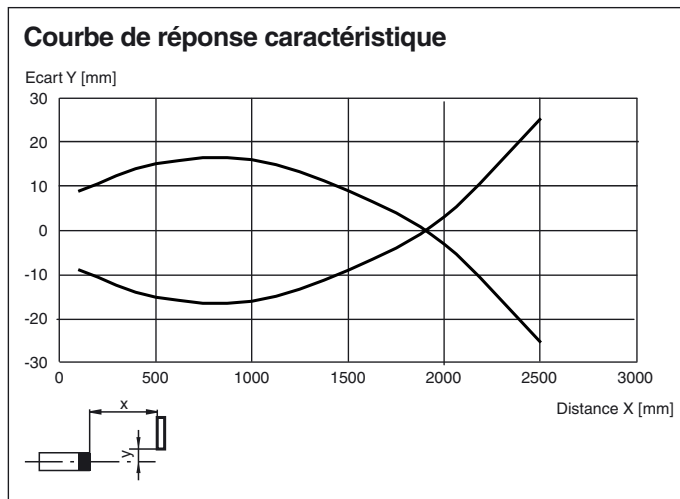
Mode de protection	IP67
Raccordement	câble spiralé 4 m, 5 fils
Matériau	
Boîtier	Polycarbonate
Sortie optique	PMMA
Masse	350 g

conformité de normes et de directives

Conformité aux directives	Directive CEM 2004/108/CE
Conformité aux normes	
Norme produit	EN 60947-5-2:2007 IEC 60947-5-2:2007
Normes	EN 62103

Agréments et certificats

Classe de protection	II, tension assignée ≤ 250 V C.A. pour le degré de pollution 1-2 selon CEI 60664-1 isolation de base entre la boucle de sortie et la boucle d'entrée selon EN 50178, tension assignée d'isolement 240 V C.A.
----------------------	--

Courbes/Diagrammes**Accessories****OMH-RL31-01**

Equerre de fixation

OMH-RL31-02

Support de montage étroit

OMH-RL31-03

Support de montage étroit

OMH-RL31-04support de montage sur une barre ronde
ø 12 mm ou sur une tôle (épaisseur 1,5 ...
3mm)**OMH-RL31-05****OMH-RL31-06**Vous trouverez de plus amples informations
sur www.pepperl-fuchs.com

