



Bestellbezeichnung

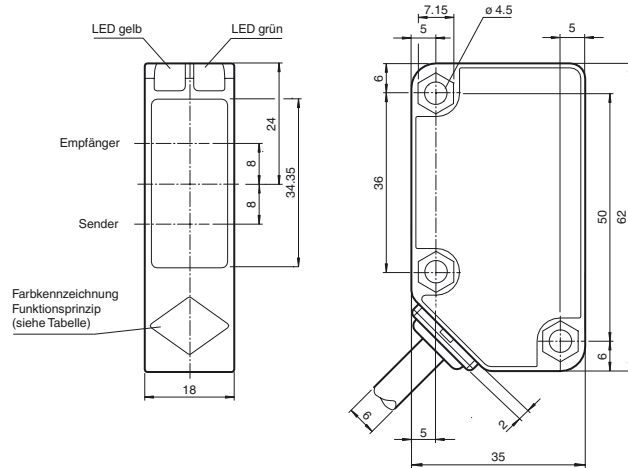
RLK31-8-2500-IR/31/59/115

Reflexions-Lichttaster, energetisch
mit 2 m Festkabel

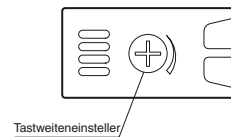
Merkmale

- Betriebsspannung AC / DC
- Weit sichtbare Anzeige-LED
- Relaisausgang
- Kompaktes und stabiles Gehäuse
- Schutzklasse II

Abmessungen

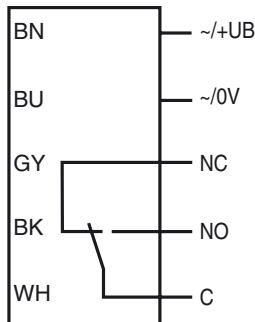


Funktionsprinzip	Farbe
Reflexions-Lichtschranke mit Polfilter	grün
Reflexions-Lichtschranke ohne Polfilter	blau
Reflexions-Lichttaster energetisch	weiss
Einweg-Lichtschranke	grau
Reflexions-Lichttaster mit Hintergrundunterdrückung	rot



Elektrischer Anschluss

Option:



Veröffentlichungsdatum: 2012-11-28 13:28 Ausgabedatum: 2012-11-28 205236_ger.xml

Technische Daten**Allgemeine Daten**

Tastbereich	0 ... 2500 mm einstellbar
Referenzobjekt	Standardweiß 200 mm x 200 mm
Lichtsender	IREL
Lichtart	infrarot, Wechsellicht, 850 nm
Lichtfleckdurchmesser	ca. 50 mm im Abstand von 2,5 m
Öffnungswinkel	2 °
Fremdlichtgrenze	50000 Lux ; nach EN 60947-5-2

Kenndaten funktionale Sicherheit

MTTF _d	790 a
Gebrauchsdauer (T _M)	20 a
Diagnosedeckungsgrad (DC)	0 %

Anzeigen/Bedienelemente

Betriebsanzeige	LED grün: Netz ein (Power on)
Funktionsanzeige	LED gelb, leuchtet bei belichtetem Empfänger
Bedienelemente	Tastweiteneinsteller

Elektrische Daten

Betriebsspannung	U _B	24 ... 240 V AC 12 ... 240 V DC
Leerlaufstrom	I ₀	≤ 40 mA
Leistungsaufnahme	P ₀	≤ 2 VA

Ausgang

Schaltungsart	dunkelschaltend	
Signalausgang	Relais, 1 Wechsler	
Schaltspannung	max. 240 V AC/DC	
Schaltstrom	max. 3 A	
Schaltleistung	DC: max. 150 W AC: max: 750 VA	
Schaltfrequenz	f	≤ 20 Hz
Ansprechzeit		≤ 25 ms

Umgebungsbedingungen

Umgebungstemperatur	-25 ... 55 °C (-13 ... 131 °F)
Lagertemperatur	-40 ... 70 °C (-40 ... 158 °F)

Mechanische Daten

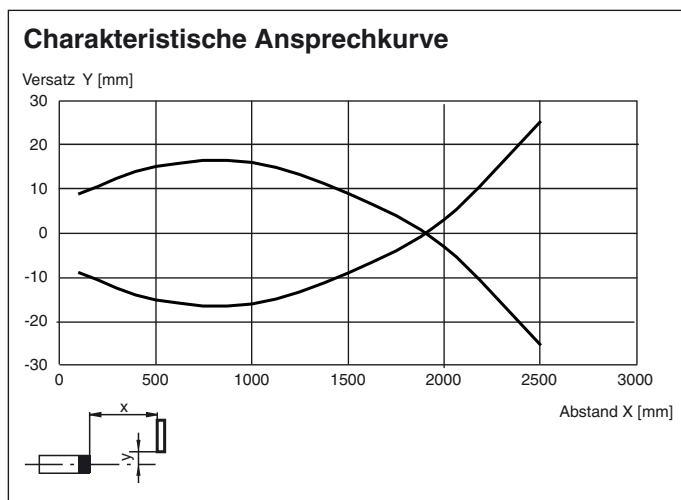
Schutzart	IP67
Anschluss	Festkabel 2 m, 5-adrig
Material	
Gehäuse	Polycarbonat
Lichtaustritt	PMMA
Masse	155 g

Normen- und Richtlinienkonformität

Normenkonformität	
Produktnorm	EN 60947-5-2:2007 IEC 60947-5-2:2007
Normen	EN 62103

Zulassungen und Zertifikate

Schutzklasse	II, Bemessungsspannung ≤ 250 V AC bei Verschmutzungsgrad 1-2 nach IEC 60664-1 Ausgangskreis basisisoliert vom Eingangskreis nach EN 50178, Bemessungsisolationsspannung 240 V AC
CCC-Zulassung	Certified by China Compulsory Certification (CCC)

Kurven/Diagramme**Zubehör****OMH-RL31-01**

Haltewinkel

OMH-RL31-02

Haltewinkel schmal

OMH-RL31-03

Haltewinkel schmal

OMH-RL31-04

Montagehilfe für Rundprofil ø 12 mm oder Flachprofil 1,5 mm ... 3 mm

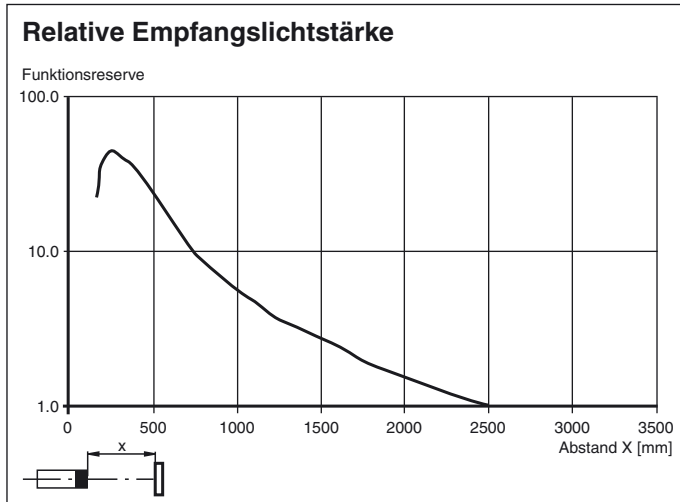
OMH-RL31-05

Haltewinkel mit Gewindestab M10

OMH-RL31-06

Haltewinkel aus Edelstahl mit Befestigungsschenkel seitlich

Weiteres Zubehör finden Sie im Internet.



Veröffentlichungsdatum: 2012-11-28 13:28 Ausgabedatum: 2012-11-28 205236_ger.xml