



**Bestellbezeichnung**

**UBE1000-18GM40-SE2-V1-Y205348**

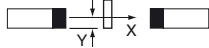
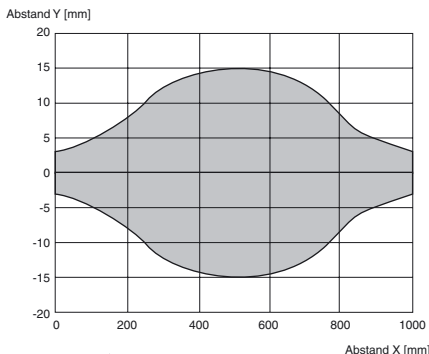
Einkopf-System

**Merkmale**

- Kurze Bauform, 40 mm
- Rundum sichtbare Funktionsanzeige
- Schaltausgang
- Lerneingang
- Integrierte Ausrichthilfe

**Diagramme**

**Charakteristische Ansprechkurve**



Hindernis: ebene Platte 100 mm x 100 mm

**Technische Daten**

**Allgemeine Daten**

Erfassungsbereich	15 ... 1000 mm
Normmessplatte	100 mm x 100 mm
Wandlerfrequenz	ca. 255 kHz

**Anzeigen/Bedienelemente**

LED grün	Power on
LED gelb	Schaltzustand
LED rot	Störung, Objekt unsicher

**Elektrische Daten**

Betriebsspannung $U_B$	10 ... 30 V DC , Welligkeit 10 % <sub>SS</sub>
Leerlaufstrom $I_0$	≤ 20 mA

**Eingang**

Eingangstyp	1 Lerneingang Luftstrecke: $-U_B \dots +1 V$ , Objekt: $+6 V \dots +U_B$ Eingangsimpedanz: $> 4,7 k\Omega$ Lernimpuls: $\geq 1 s$
-------------	---

**Ausgang**

Ausgangstyp	Schließer pnp
Bemessungsbetriebsstrom $I_e$	200 mA , kurzschluss-/überlastfest
Spannungsfall $U_d$	≤ 3 V
Einschaltverzug $t_{on}$	< 5 ms
Schaltfrequenz $f$	≤ 100 Hz

**Umgebungsbedingungen**

Umgebungstemperatur	-25 ... 70 °C (-13 ... 158 °F)
Lagertemperatur	-40 ... 85 °C (-40 ... 185 °F)

**Mechanische Daten**

Anschlussart	Gerätestecker M12 x 1 , 4-polig
Schutzart	IP67
Anschluss	Gerätestecker V1 (M12 x 1) , 4-polig
Material	
Gehäuse	Edelstahl V4A
Wandler	Epoxidharz/Glashohlkugelmischung; Schaum Polyurethan, Deckel PBT
Masse	25 g

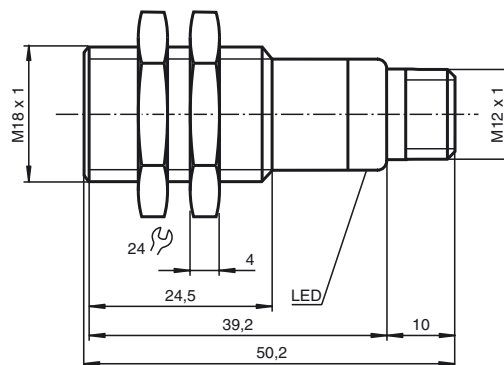
**Normen- und Richtlinienkonformität**

Normenkonformität	
Normen	EN 60947-5-2:2007 IEC 60947-5-2:2007

**Zulassungen und Zertifikate**

UL-Zulassung	cULus Listed, General Purpose
CSA-Zulassung	cCSAus Listed, General Purpose

**Abmessungen**

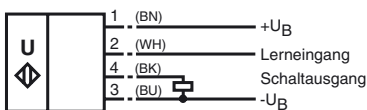


Veröffentlichungsdatum: 2013-02-04 09:36 Ausgabedatum: 2013-02-04 205348\_ger.xml

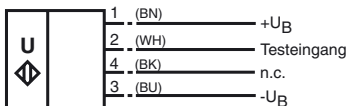
**Elektrischer Anschluss**

Normsymbol/Anschluss:  
(Version E2, pnp)

Empfänger:



Sender:



Aderfarben gemäß EN 60947-5-2.

**Pinout**

**Steckverbinder V1**



**Zubehör**

**UB-PROG2**

Programmiergerät

**OMH-04**

Montagehilfe für Rundprofil  $\varnothing$  12 mm oder Flachprofil 1,5 mm ... 3 mm

**BF 18**

Befestigungsflansch, 18 mm

**BF 18-F**

Befestigungsflansch mit Festanschlag, 18 mm

**BF 5-30**

Universal-Montagehalterung für zylindrischen Sensoren mit 5 ... 30 mm Durchmesser

**V1-G-2M-PVC**

Kabeldose, M12, 4-polig, PVC-Kabel

**V1-W-2M-PUR**

Kabeldose, M12, 4-polig, PUR-Kabel

**Funktionsweise**

Eine Ultraschall-Einwegschränke besteht immer aus je einem Sender und einem Empfänger. Das Funktionsprinzip der Ultraschall-Einwegschränken beruht auf der Unterbrechung der Schallübertragung vom Sender zum Empfänger durch das zu erfassende Objekt (Hindernis).

Der Sender erzeugt ein Ultraschall-Signal, welches vom Empfänger ausgewertet wird. Wenn der Ultraschall durch das zu erfassende Objekt gedämpft oder unterbrochen wird, schaltet der Empfänger.

Zwischen Sender und Empfänger sind keine elektrischen Verbindungen erforderlich.

Die Funktion der Ultraschall-Einwegschränken ist unabhängig von der Einbaulage. Es empfiehlt sich dennoch, zur Vermeidung der Ablagerung von Schmutzpartikeln, bei vertikaler Einbaurichtung den Sender unten zu montieren.

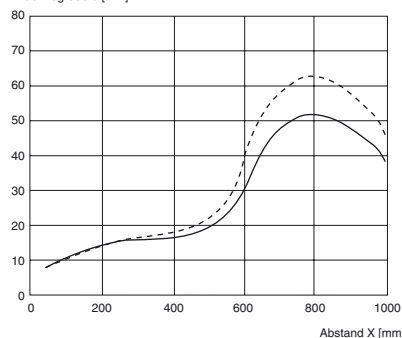
**Inbetriebnahme und Parametrierung**

Zur einfachen Ausrichtung von Sender und Empfänger zueinander, ist der Schrankenempfänger mit einer Ausrichthilfe ausgestattet. Hierzu wird der Lerneingang des Empfängers (Pin 2) mit  $-U_B$  verbunden. Die Blinkfrequenz der gelben LED ist ein Maß für die Stärke des vom Sender empfangenen Ultraschall-Signals. Je besser die gegenseitige Ausrichtung, desto stärker ist das Signal.

**Zusätzliche Informationen**

**Hindernisgröße**

min. Hindernisgröße d [mm]



LED gelb, Blinkfrequenz	Bedeutung
langsam (ca. 1,5 Hz)	kein Signal
mittel (ca. 3 Hz)	schwaches Signal
schnell (ca. 9 Hz)	starkes Signal

Gleichzeitig wird die Signalstärke der freien Luftstrecke ermittelt und daraus die optimale Ansprechschwelle der Ultraschall-Schranke generiert. Beim Trennen des Lerneingangs von  $-U_B$  wird diese Ansprechschwelle nicht flüchtig im Empfänger gespeichert. Befindet sich kein Hindernis in der Ultraschall-Strecke leuchtet nur noch die grüne Empfänger-LED.

#### Einlernen sehr kleiner Objekte/Hindernisse

Wie in der Grafik „Hindernisgröße“ dargestellt, besteht die Möglichkeit bei einem Objektabstand über 300 mm die Ultraschall-Schranke für die Detektion sehr kleiner Objekte einzulernen.

- das zu erfassende Hindernis im erforderlichen Abstand in der Ultraschall-Strecke positionieren
- Lerneingang des Empfängers mit  $+U_B$  verbinden (LED gelb blinkt langsam)
- Lerneingang des Empfängers von  $+U_B$  trennen

War das Lernen erfolgreich, d. h. das Hindernis wird sicher erkannt, so leuchtet die LED gelb und die eingelernte Ansprechschwelle wird nicht flüchtig gespeichert. Bei nicht erfolgreichem Lernen (Objekt zu klein oder zu durchlässig für Ultraschall) blinkt die rote LED 5 mal und die Ultraschall-Schranke setzt den Betrieb mit unveränderter Einstellung der Ansprechschwelle fort.

#### Testfunktion

Der Sender ist zu Testzwecken mit einem Testeingang ausgestattet. Im Normalbetrieb (Testeingang offen oder an  $-U_B$ ) leuchtet die grüne LED. Wird der Testeingang mit  $+U_B$  verbunden, so wird der Ultraschall-Sender deaktiviert und die LED wechselt nach rot. Gleichzeitig schaltet der Ultraschall-Empfänger und seine LED gelb leuchtet.