



Referencia de pedido

UBE1000-18GM40-SE2-V1-Y205348

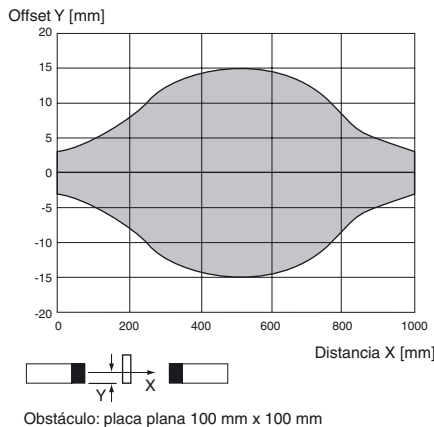
Sistema cabezal único

Características

- Contrucción corta, 40 mm
- Indicación de la función con visibilidad general
- Salida de conmutación
- Entrada aprendizaje
- Ayuda de alineamiento integrada

Diagrama

Curva de respuesta característica



Datos técnicos

Datos generales

Rango de detección	15 ... 1000 mm
Estándar	100 mm x 100 mm
Frecuencia del transductor	aprox. 255 kHz

Elementos de indicación y manejo

LED verde	Power on
LED amarillo	Estado de conmutación
LED rojo	perturbación, objeto inseguro

Datos eléctricos

Tensión de trabajo U_B	10 ... 30 V CC , rizado 10 % _{SS}
Corriente en vacío I_0	≤ 20 mA

Entrada

Modo de entrada	1 Entrada teach-in distancia de aislamiento: - U_B ... +1 V, Objeto: +6 V ... + U_B Impedancia de entrada: > 4,7 k Ω impulso de aprender: ≥ 1 s
-----------------	--

Salida

Tipo de salida	N.A., npn
Medición de la corriente de trabajo I_e	200 mA a prueba de cortocircuito/sobrecarga
Caída de tensión U_d	≤ 3 V
Retardo a la activación t_{on}	< 5 ms
Frecuencia de conmutación f	≤ 100 Hz

Condiciones ambientales

Temperatura ambiente	-25 ... 70 °C (-13 ... 158 °F)
Temperatura de almacenaje	-40 ... 85 °C (-40 ... 185 °F)

Datos mecánicos

Tipo de conexión	Conector M12 x 1 , 4 polos
Tipo de protección	IP67
Conexión	conector del aparato V1 (M12 x 1), 4 polos
Material	
Carcasa	acero inoxidable V4A
Transductor	resina Epoxy/Mezcla de esferas de vidrio; espuma Poliuretano, tapa PBT
Masa	25 g

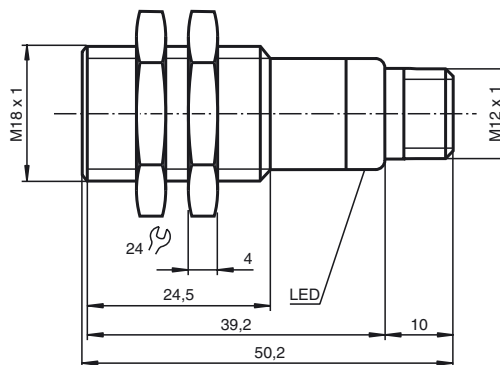
Conformidad con Normas y Directivas

Conformidad con estándar	
Estándar	EN 60947-5-2:2007 IEC 60947-5-2:2007

Autorizaciones y Certificados

Autorización UL	cULus Listed, General Purpose
Autorización CSA	cCSAus Listed, General Purpose

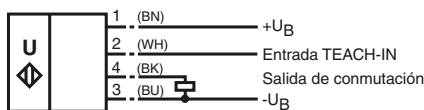
Dimensiones



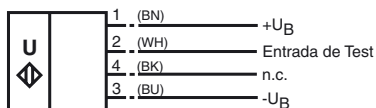
Conexión

Símbolo normalizado/conexión:
(Version E2, pnp)

Receptor:



Transmisor:



Color del conductor según EN 60947-5-2.

Pinout

Conector enchufable V1



Accesorios

UB-PROG2

Unidad de programación

OMH-04

Ayuda de montaje para en barra cilíndrica $\varnothing 12\text{mm}$ o latón (grosor 1,5 ... 3mm)

BF 18

Brida de fijación, 18 mm

BF 18-F

Brida de fijación con tope fijo, 18 mm

BF 5-30

Ayudas de montaje universal para sensores cilíndricos con diámetro 5 ... 30 mm

V1-G-2M-PVC

Conector hembra, M12, 4 polos, cable PVC

V1-W-2M-PUR

Conector hembra, M12, 4 polos, cable PUR

Funcionamiento

Una barrera unidireccional ultrasónica siempre está formada por un emisor y un receptor. El principio de funcionamiento de las barreras unidireccionales ultrasónicas se basa en la interrupción de la transmisión del sonido del emisor al receptor por el objeto que se va a detectar (obstáculo).

El emisor emite una señal ultrasónica, que evalúa el receptor. Si el objeto que se va a detectar atenúa o interrumpe la señal, el receptor conmuta.

No se requiere ninguna conexión eléctrica entre el emisor y el receptor.

La función de las barreras unidireccionales ultrasónicas no depende de la posición de montaje. Sin embargo, se recomienda la colocación del emisor en la parte inferior en el caso de un montaje en posición vertical para evitar la acumulación de polvo.

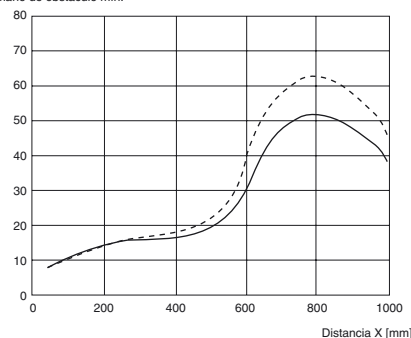
Puesta en marcha y parametrización

Para la orientación sencilla del emisor y el receptor entre sí, el receptor de las barras incorpora un sistema de ayuda para la orientación. Para esto se conecta la entrada de aprendizaje del receptor (pin 2) a $-U_B$. La frecuencia de parpadeo del LED amarillo es un parámetro de medida de la intensidad de la señal ultrasónica recibida por el emisor. Cuanto mejor estén orientados, más intensa será la señal.

Información adicional

Tamaño de obstáculo

Tamaño de obstáculo mín.



LED amarillo, frecuencia de parpadeo	Significado
lenta (aprox. 1,5 Hz)	sin señal
media (aprox. 3 Hz)	señal débil
rápida (aprox. 9 Hz)	señal intensa

La intensidad de la señal del intervalo libre de aire o sin obstáculo se determina simultáneamente y, a partir de ésta, se genera el umbral de respuesta óptimo de la barrera ultrasónica. Al desconectar la entrada de aprendizaje de $-U_B$, el umbral de respuesta se guarda permanentemente en el receptor. Si el haz de ultrasonidos no encuentra ningún obstáculo, tan sólo se ilumina el LED verde del receptor.

Memorización de objetos/obstáculos muy pequeños

Como se muestra en el gráfico "Tamaño del obstáculo", existe la posibilidad de una memorización de la barrera ultrasónica para la detección de objetos muy pequeños a una distancia de más de 300 mm.

- Coloque el obstáculo que se va a detectar a la distancia necesaria en el haz de ultrasonidos.
- Conecte la entrada de aprendizaje del receptor a $+U_B$ (el LED amarillo parpadea lentamente).
- Desconecte la entrada de aprendizaje del receptor de $+U_B$.

Si el aprendizaje se realizó correctamente, es decir, el obstáculo se detecta de forma segura, el LED amarillo se enciende y el umbral de respuesta memorizado se guarda permanentemente. Si el aprendizaje no se realizó correctamente (el objeto es demasiado pequeño o translúcido para el haz de ultrasonidos), el LED rojo parpadea cinco veces y la barrera ultrasónica continúa funcionando con el mismo umbral de respuesta.

Función de prueba

El emisor está equipado con una entrada de prueba con fines de comprobación. En el modo normal (entrada de prueba abierta o en $-U_B$) se enciende el LED verde. Si la entrada de prueba se conecta a $+U_B$, se desactiva el emisor ultrasónico y el LED cambia a rojo. Al mismo tiempo el receptor ultrasónico conmuta y se enciende su LED amarillo.