



**Bestellbezeichnung**

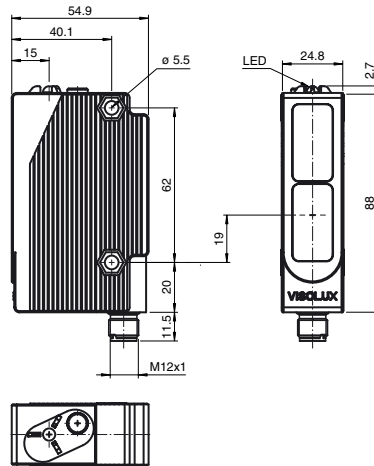
**RLF23-8-H-600-3964/47/92**

Reflexions-Lichttaster mit Hintergrundausbildung  
mit Kunststoffstecker M12, 4-polig

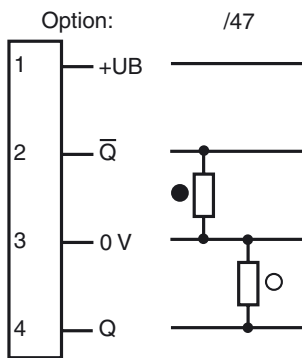
**Merkmale**

- Präzise Hintergrundausbildung
- Robustes Kunststoffgehäuse
- Extrem helle LED-Anzeige
- Keine Beeinflussung durch Reflektoren aus dem Hintergrund
- Optikfläche aus kratzfestem Glas

**Abmessungen**

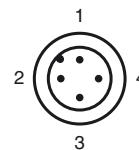


**Elektrischer Anschluss**



○ = Hellschaltung  
● = Dunkelschaltung

**Pinbelegung**



Veröffentlichungsdatum: 2008-05-09 09:59 Ausgabedatum: 2011-01-26 205591\_GER.xml

**Technische Daten****Allgemeine Daten**

Tastbereich	70 ... 600 mm
Hintergrundausbldung	> 700 mm
Lichtsender	LED
Lichtart	rot, Wechsellicht
Schwarz-/Weiß-Differenz (6%/90%)	< 10 %
Zulassungen	CE
Sendefrequenz	1,8 kHz
Lichtfleckdurchmesser	8 mm bei Tastweite 600 mm
Öffnungswinkel	2 °
Fremdlichtgrenze	60000 Lux

**Anzeigen/Bedienelemente**

Funktionsanzeige	LED gelb, leuchtet bei belichtetem Empfänger
------------------	--

**Elektrische Daten**

Betriebsspannung	$U_B$	10 ... 30 V DC
Welligkeit		10 %
Leerlaufstrom	$I_0$	100 mA

**Ausgang**

Schaltungsart	hellschaltend	
Signalausgang	2 PNP, antivalent, kurzschlussfest, verpolgeschützt	
Schaltspannung	30 V DC	
Schaltstrom	max. 200 mA	
Schaltfrequenz	f	70 Hz
Ansprechzeit		5 ms

**Normenkonformität**

Normen	EN 60947-5-2
--------	--------------

**Umgebungsbedingungen**

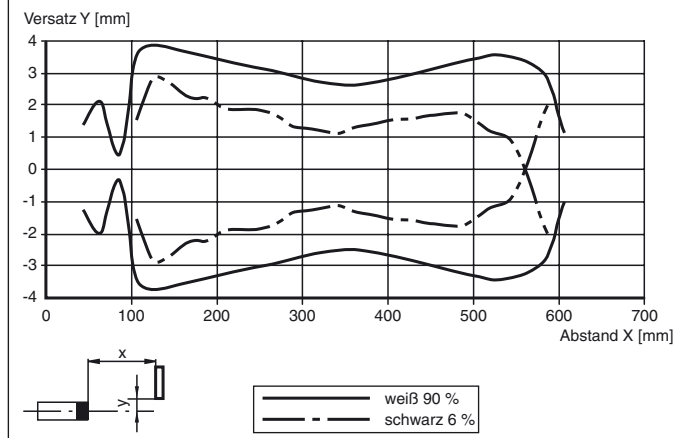
Umgebungstemperatur	-20 ... 60 °C (-4 ... 140 °F)
Lagertemperatur	-20 ... 75 °C (-4 ... 167 °F)

**Mechanische Daten**

Schutzart	IP65
Anschluss	M12-Stecker, 4-polig
Material	
Gehäuse	Novodur
Lichtaustritt	Glas
Masse	180 g

**Zulassungen und Zertifikate**

CCC-Zulassung	Produkte, deren max. Betriebsspannung $\leq 36$ V ist, sind nicht zulassungspflichtig und daher nicht mit einer CCC-Kennzeichnung versehen.
---------------	---

**Kurven/Diagramme****Charakteristische Ansprechkurve****Zubehör****OMH-05**

Montagehilfe für Rundprofil  $\varnothing$  12 mm oder Flachprofil 1,5 mm ... 3 mm

**OMH-07**

Montagehilfe für Rundprofil  $\varnothing$  12 mm oder Flachprofil 1,5 mm ... 3 mm

**OMH-21**

Haltewinkel

**OMH-22**

Haltewinkel

**OMH-RLK29-HW**

Haltewinkel für rückseitige Wandmontage

Weiteres Zubehör finden Sie im Internet.