



Marque de commande

SBL-8-H-4022

Cellules à réflexion directe HGA avec connecteur M12 x 1, 4 broches

Caractéristiques

- Contraste noir/blanc réduit
- Pour le montage entre les cylindres d'un convoyeur
- Protection IP65
- Orientation du codage connexion décalée de 90° par rapport au IEC 60947-5-2

Information produit

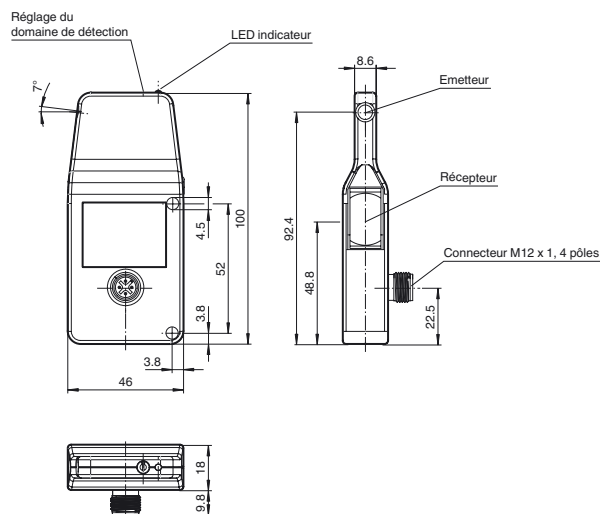
Les détecteurs de la série SBL sont adaptés pour la commande simplifiée du flux de marchandises des convoyeurs de manutention.

Pour les détecteurs SBL, il s'agit d'un outil d'occultation précis, selon la méthode 3 éléments. Outre la fonction performante d'élimination de l'arrière-plan, il se caractérise par une très bonne sensibilité à la lumière.

Les marchandises ou conteneurs de toutes les couleurs et opacités sont détectés avec précision.

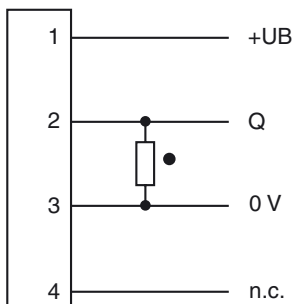
Avec sa forme spécialement ajustée, le détecteur est parfaitement adapté pour le montage entre les rouleaux ou d'autres unités de transport. Ainsi, il est facile à intégrer et protégé contre tout dommage.

Dimensions



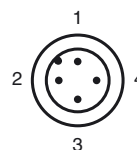
Raccordement électrique

SBL-8-H

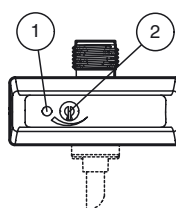


- = commutation "claire"
● = commutation "forcé"

Brochage



Éléments de visualisation/réglage



1	Affichage des signaux	jaune
2	Réglage du domaine de détection	

Caractéristiques techniques**Caractéristiques générales**

Domaine de détection	15 ... 600 mm
Domaine de détection min.	15 ... 250 mm
Domaine de détection max.	15 ... 600 mm
Domaine de réglage	250 ... 600 mm
Cible de référence	blanc standard 200 mm x 200 mm
Emetteur de lumière	IREDD
Type de lumière	infrarouge, lumière modulée , 880 nm
Contraste noir/blanc (6%/90%)	< 15 %
Diamètre de la tache lumineuse	env. 40 mm pour un domaine de la portée de 600 mm
Limite de la lumière ambiante	lumière constante 30000 Lux , lampe fluorescente 5000 Lux

Valeurs caractéristiques pour la sécurité fonctionnelle

MTTF _d	1100 a
Durée de mission (T _M)	20 a
Couverture du diagnostic (DC)	0 %

Éléments de visualisation/réglage

Visual. état de commutation	LED jaune : allumée si l'objet a été détecté
Critères de choix	réglage du domaine de détection

Caractéristiques électriques

Tension d'emploi	U _B	24 V C.C. -20 % +10 %
Ondulation		max. 10 %
Consommation à vide	I ₀	max. 30 mA

Sortie

Mode de commutation	commutation "forcé"	
Sortie signal	1 PNP, protégées contre les courts-circuits/inversion de polarité	
Tension de commutation	max. 30 V DC	
Courant de commutation	max. 200 mA	
Fréquence de commutation	f	100 Hz
Temps d'action		5 ms

Conditions environnantes

Température ambiante	-20 ... 50 °C (-4 ... 122 °F)
Température de stockage	-30 ... 60 °C (-22 ... 140 °F)

Caractéristiques mécaniques

Mode de protection	IP65
Raccordement	connecteur M12 x 1, 4 broches
Matériau	
Boîtier	Plastique
Sortie optique	lentille en matière plastique
Masse	env. 50 g

conformité de normes et de directives

Conformité aux directives	Directive CEM 2004/108/CE
Conformité aux normes	
Norme produit	EN 60947-5-2:2007 IEC 60947-5-2:2007
Tenue aux chocs et aux vibrations	CEI/EN 60068, demi sinus, 40 g pour chaque direction X, Y et Z
Résistance aux vibrations	CEI/EN 60068-2-6, sinus, 10 - 1 000 Hz, 10 g pour chaque direction X, Y et Z

Agréments et certificats

Agrément UL	cULus Listed, Class 2 Power Source, Type 1 enclosure
agrément CCC	Les produits dont la tension de service est ≤36 V ne sont pas soumis à cette homologation et ne portent donc pas le marquage CCC.

Accessories**OMH-SBL-01**

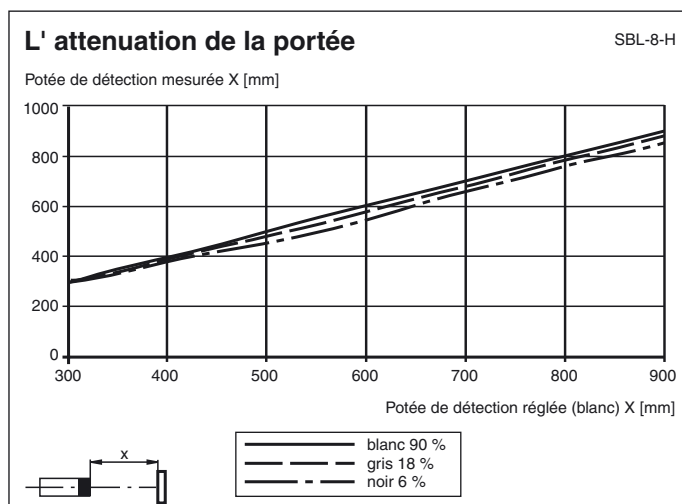
Equerre de fixation pour détecteurs de la série SBL

Schraubendreher 0,5 x 3,0 mm

Tournevis

Vous trouverez de plus amples informations sur internet :

Courbes/Diagrammes



Informations supplémentaires

Utilisation conforme :

Sur le cas du palpeur lumineux à réflexion et à suppression du fond, l'émetteur et le récepteur sont logés dans un boîtier. Un positionnement en angle entre l'émetteur et le récepteur (2 éléments récepteurs) permet de supprimer les objets se trouvant hors de la zone de palpation.

L'acquisition d'objets s'effectue indépendamment de la structure de la surface et de sa couleur.

La forme spéciale des capteurs permet leur pose entre deux rouleaux de convoyeurs à accumulation, sous le produit transporté. Avantages : faible encombrement à la pose et absence de risque de détérioration mécanique du capteur par le produit transporté.

Instructions de montage:

Les capteurs peuvent être fixés soit directement au moyen de perçages traversants, soit via une cornière de maintien ou des éléments de serrage (non compris dans la fourniture).

La surface du fond doit être plane pour ne pas fausser le boîtier pendant le serrage des vis. Il est conseillé de freiner l'écrou et la vis avec des rondelles-ressorts pour prévenir le dérèglement du capteur.

Pour les variantes SBL-8-H-SL, -V, -Z

Il est possible de monter en cascade jusqu'à 25 capteurs à l'aide d'une seule alimentation. Une électrovanne est alors attirée lorsque le capteur concerné lui-même ou son prédécesseur dans la cascade ne voit pas l'objet.

D'autre part, la sortie des blocs (V_T) permet d'attirer en même temps les vannes de tous les capteurs se trouvant dans la cascade. Pour ce faire, il faut appliquer la tension d'alimentation positive (+UB) au niveau de l'entrée V_T du premier capteur.

Ajustage :

Aligner le capteur sur le fond. Si la LED jaune s'allume, réduire la zone de palpation au moyen du réglage de portée jusqu'à ce que la LED jaune s'éteigne.

Acquisition de l'objet

Positionner dans la trajectoire du rayon l'objet à acquérir. Dès que l'objet est acquis, la LED jaune s'allume.

Si elle ne s'allume pas, il faut continuer à régler la portée au niveau du potentiomètre jusqu'à ce qu'elle s'allume lors de l'acquisition de l'objet.

Seulement pour variante SBL-8-H-SL-V-Z :

Les deux réglages situés en façade du capteur permettent d'utiliser les fonctions de temporisation séparément pour la mise en marche et pour l'arrêt.

On obtient alors une temporisation définie par le réglage, entre le changement d'état (objet détecté -> objet non détecté ou vice versa) et la commutation. La temporisation peut avoir une durée réglable jusqu'à 2 s.

Nettoyage :

Nous conseillons de nettoyer périodiquement la surface des optiques et de vérifier les vis ainsi que les connexions.

Remarque :

Pour le réglage de la portée, il est recommandé d'utiliser le tournevis disponible comme accessoire.