



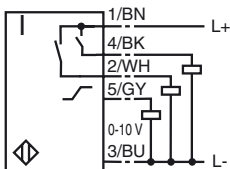
### Marque de commande

**PMI360D-F130-UE8-V15-  
Y208934**

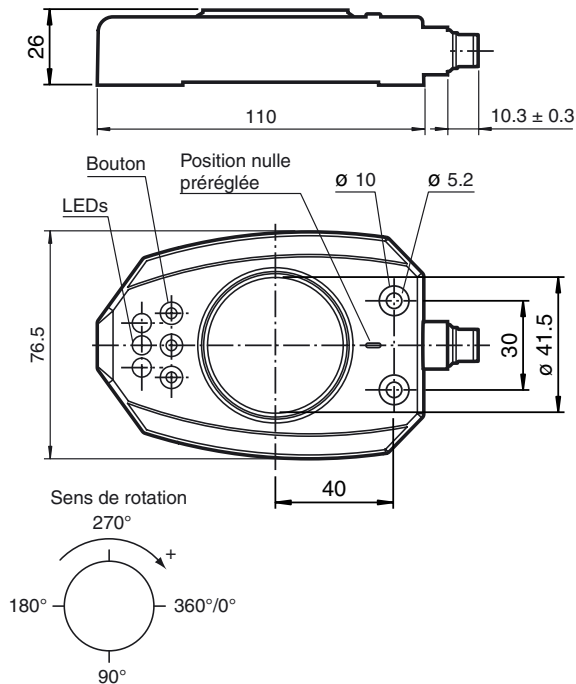
### Caractéristiques

- Plage de mesure 0 ... 360°
- Réglage du point de commutation possible
- Sortie analogique 0 ... 10 V

### Raccordement électrique



### Dimensions



### Caractéristiques techniques

#### Caractéristiques générales

Montage	non noyale
Gamme de mesure	360°
Vitesse de rotation	≤ 100 min <sup>-1</sup>

#### Valeurs caractéristiques

Tension d'emploi $U_B$	18 ... 30 V
Protection contre l'inversion de polarité	protégé
Reproductibilité	0,5°
Résolution	0,4°
Dérive en température	1,5° (-25 °C ... 70 °C)
Consommation à vide $I_0$	≤ 45 mA
Visualisation de la tension d'emploi	LED verte

#### Sortie de commutation

Type de sortie	2 sorties PNP, normalement à fermeture, protégé, protégé(e)((s)) contre les courts-circuits
Courant d'emploi $I_L$	≤ 100 mA
Chute de tension	≤ 3 V
Protection contre les courts-circuits	pulsé

#### Sortie analogique

Type de sortie	1 sortie tension : 0 ... 10 V
erreur de linéarité	≤ 1,2 °
Résistance de charge	≥ 1000 Ω

#### Conditions environnementales

Température ambiante	-25 ... 70 °C (248 ... 343 K)
----------------------	-------------------------------

#### Caractéristiques mécaniques

Type de raccordement	connecteur M12 x 1,5 broches
Matériau du boîtier	PBT
diamètre d'arbre	≤ 27,5 mm acier
Mode de protection	IP67
Masse	180 g

## Description des fonctions du détecteur

### Ce détecteur a des fonctions différentes des détecteurs de série !

#### Remarque :

Le manuel d'utilisation des appareils standards s'applique en grande partie aussi à ce détecteur et est complété ou partiellement remplacé par la description suivante.

#### Programmation du détecteur

A la mise sous tension, les touches de programmation S0, S1 et S2 sont verrouillées. La LED verte d'affichage de l'alimentation s'allume.

#### Activation du mode programmation

Pour activer le mode programmation, appuyez sur les touches de programmation S1 et S2 pendant 10 s. Le détecteur passe alors en mode programmation. La LED verte se met alors à clignoter.

#### Programmation des points de commutation et de la plage de mesure analogique

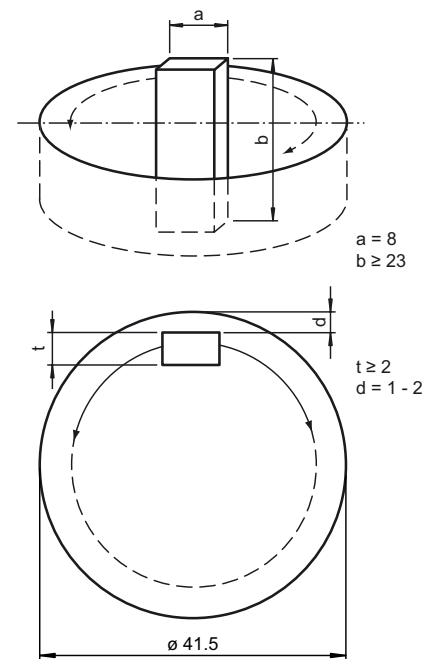
La programmation des points de commutation et de la plage de mesure analogique se fait comme décrit dans le manuel d'utilisation. Au lieu de la sortie courant décrite, ce détecteur dispose d'une sortie tension. Durant la programmation de la sortie tension, les trois LED S0, S1 et S2 clignotent.

#### Arrêter le mode programmation

Pour en terminer avec le mode programmation, appuyez sur les touches de programmation S1 et S2 pendant 10 s. Le détecteur passe alors en mode normal. La LED verte est allumée de façon permanente.

## Diagrammes/Informations supplémentaires

Dimensions de l'objet à détecter :



## Accessoires

BT-F130-A  
organe de commande

V15-G-2M-PVC  
Connecteur femelle

V15-W-2M-PVC  
Connecteur femelle