



Codifica d'ordine

RLK31-8-2500-IR/31/33/115-5M

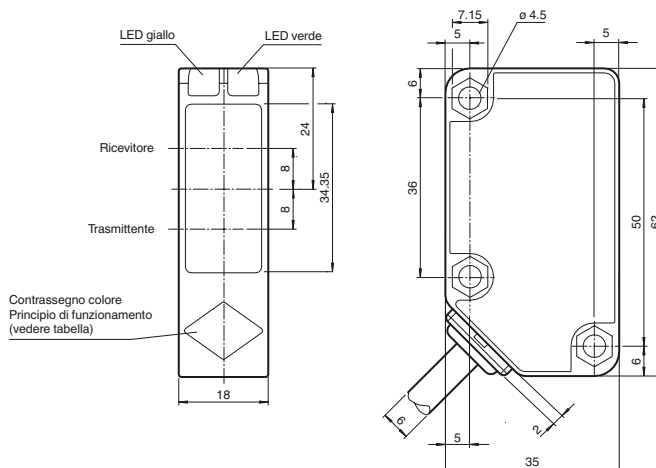
Dispositivo di esplorazione ottico a riflessione

Con cavo fisso di 5 m

Caratteristiche

- Tensione di esercizio AC / DC
- LED d'indicazione ben visibile anche a distanza
- Uscita a relè, 1 contatto di commutazione a potenziale di terra
- Involucro stabile e compatto
- Classe di protezione II

Dimensioni



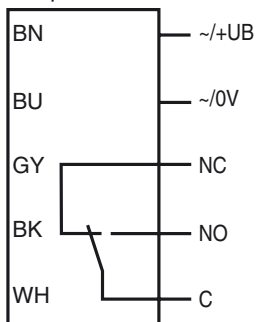
Principio di funzionamento	Colore
Barriera fotoelettrica a riflessione con filtro polarizzato	verde
Barriera fotoelettrica a riflessione senza filtro polarizzato	blu
Barriera fotoelettrica a riflessione alimentata	bianco
Barriera fotoelettrica unidirezionale	grigio
Barriera fotoelettrica a riflessione con soppressione dello sfondo	rosso



Regolatore della sensibilità

Allacciamento elettrico

Opzione:



Data di edizione: 2011-05-12 11:34 Data di stampare: 2011-05-12 21:0216_ITA.xml

Dati tecnici**Dati generali**

Campo di scansione	0 ... 2500 mm regolabile
Oggetto di riferimento	Bianco standard 200 mm x 200 mm
Trasmettitore fotoelettrico	IREL
Tipo di luce	infrarosso, luce variabile , 850 nm
Diametro chiazza luce	circa. 50 mm alla distanza di 2,5 m
Angolo di apertura	2 °
Limite luce estranea	50000 Lux ; verso EN 60947-5-2

Caratteristiche sicurezza funzionale

MTTF _d	790 a
Durata dell'utilizzo (T _M)	20 a
Grado di copertura della diagnosi (DC)	0 %

Indicatori / Elementi di comando

Indicatore di esercizio	LED verde: rete on (Power on)
Indicatore delle funzioni	LED giallo, è acceso a ricevitore illuminato
Elementi di comando	Regolatore dell'ampiezza di scansione

Dati elettrici

Tensione di esercizio	U _B	24 ... 240 V AC 12 ... 240 V DC
Corrente a vuoto	I ₀	≤ 40 mA
Consumo (di potenza)	P ₀	≤ 2 VA

Uscita

Tipo di circuito	Intervento in presenza di luce	
Uscita del segnale	Relè, 1 contatto di commutazione	
Tensione di comando	max. 240 V AC/DC	
Corrente di comando	max. 3 A	
Potere di apertura	DC: max. 150 W AC: max: 750 VA	
Frequenza di commutazione	f	≤ 20 Hz
Tempo di reazione		≤ 25 ms

Condizioni ambientali

Temperatura ambiente	-25 ... 55 °C (-13 ... 131 °F)
Temperatura di magazzino	-40 ... 70 °C (-40 ... 158 °F)

Dati meccanici

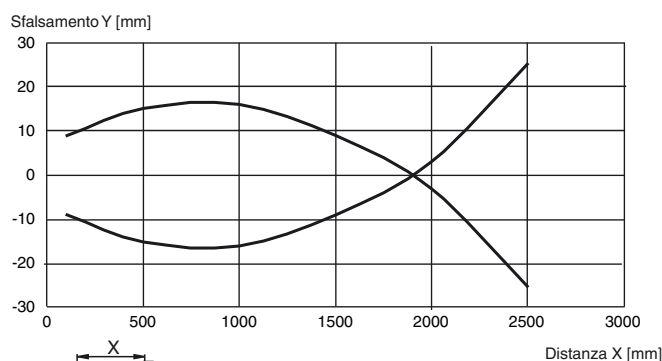
Classe di protezione	IP67
Allacciamento	Cavo fisso 5 m , 5 fili
Materiale	
Involucro	Polycarbonato
Uscita luce	PMMA
Massa	350 g

Conformità alle norme e alle direttive

Conformità alle norme	
Norma prodotto	EN 60947-5-2:2007 IEC 60947-5-2:2007
Norme	EN 62103

Omologazioni e certificati

Classe di protezione	II , Tensione di taratura ≤ 250 V AC con grado d'impurità 1-2 a norma IEC 60664-1 Circuito di uscita isolato alla base dal circuito d'ingresso a norma EN50178, tensione d'isolamento di taratura 240 V AC
Omologazione CCC	Certified by China Compulsory Certification (CCC)

Curve/Diagrammi**Curva di intervento caratteristica****Accessori**

OMH-RL31-01

OMH-RL31-02

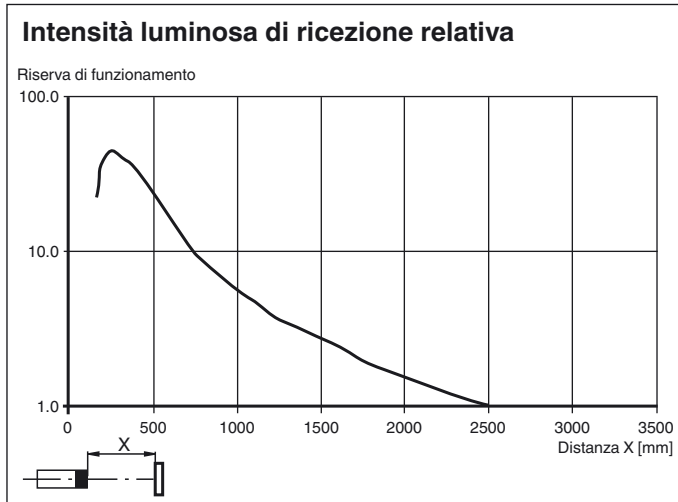
OMH-RL31-03

OMH-RL31-04

OMH-RL31-05

OMH-RL31-06

Per ulteriori accessori, visitate il sito Internet.



Data di edizione: 2011-05-12 11:34 Data di stampare: 2011-05-12 210216_ITA.xml