



**Referencia de pedido**

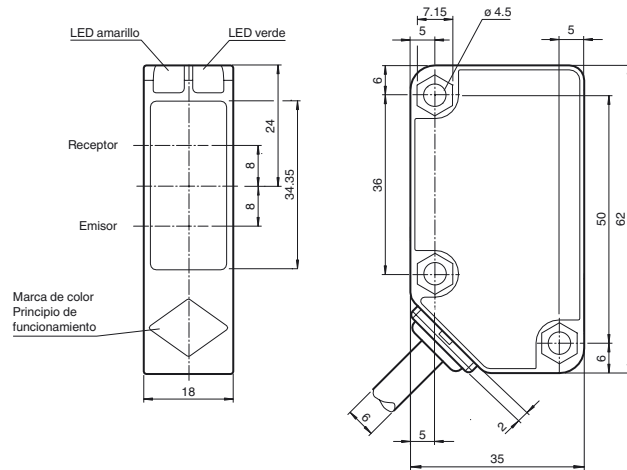
**RLK31-8-2500-IR/31/33/115-5M**

Sensor fotoeléctrico de detección directa  
con 5 m de cable fijo

**Características**

- Tensión de trabajo CA / CC
- LED Display visible ampliamente
- Salida relé, 1 contacto conmutado libre de potencial
- Carcasa compacta y estable
- Clase de protección II

**Dimensiones**



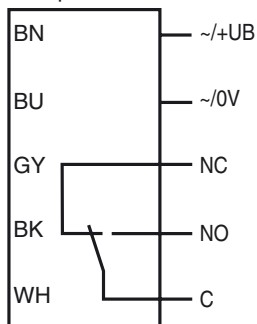
| Principio de funcionamiento                               | color  |
|---|--------|
| Barrera óptica de reflexión con filtro polarizado         | verde  |
| Barrera óptica de reflexión sin filtro polarizado         | azul   |
| Sensor de detección directa energética                    | blanco |
| Sensor fotoeléctrico de barrera, unidireccional           | gris   |
| Sensor óptico de detección directa con supresión de fondo | rojo   |



Regulador de sensibilidad

**Conexión eléctrica**

Opción:



**Datos técnicos****Datos generales**

|                         |                                       |
|-------------------------|---------------------------------------|
| Rango de detección      | 0 ... 2500 mm ajustable               |
| Objeto de referencia    | blanco estándar 200 mm x 200 mm       |
| Emisor de luz           | IREL                                  |
| Tipo de luz             | Infrarrojo, luz alterna , 850 nm      |
| Diámetro del haz de luz | aprox. 50 mm a una distancia de 2,5 m |
| Angulo de apertura      | 2 °                                   |
| Límite de luz extraña   | 50000 Lux ; según EN 60947-5-2        |

**Datos característicos de seguridad funcional**

|   |       |
|---|-------|
| MTTF <sub>d</sub>                       | 790 a |
| Duración de servicio (T <sub>M</sub> )  | 20 a  |
| Factor de cobertura de diagnóstico (DC) | 0 %   |

**Elementos de indicación y manejo**

|                          |   |
|--------------------------|---|
| Indicación de trabajo    | LED verde: Red on (Power on)                        |
| Indicación de la función | LED amarillo, se enciende si el receptor recibe luz |
| Elementos de mando       | Regulador del rango de detección                    |

**Datos eléctricos**

|                     |                |                                    |
|---------------------|----------------|------------------------------------|
| Tensión de trabajo  | U <sub>B</sub> | 24 ... 240 V CA<br>12 ... 240 V CC |
| Corriente en vacío  | I <sub>0</sub> | ≤ 40 mA                            |
| Consumo de potencia | P <sub>0</sub> | ≤ 2 VA                             |

**Salida**

|                           |                                |         |
|---------------------------|--------------------------------|---------|
| Tipo de conmutación       | Conmutación claro              |         |
| Señal de salida           | Relé, 1 contacto conmutado     |         |
| Tensión de conmutación    | máx. 240 V CA/CC               |         |
| Corriente de conmutación  | máx. 3 A                       |         |
| Potencia de conmutación   | CC: máx. 150 W CA: máx. 750 VA |         |
| Frecuencia de conmutación | f                              | ≤ 20 Hz |
| Tiempo de respuesta       |                                | ≤ 25 ms |

**Condiciones ambientales**

|                           |                                |
|---------------------------|--------------------------------|
| Temperatura ambiente      | -25 ... 55 °C (-13 ... 131 °F) |
| Temperatura de almacenaje | -40 ... 70 °C (-40 ... 158 °F) |

**Datos mecánicos**

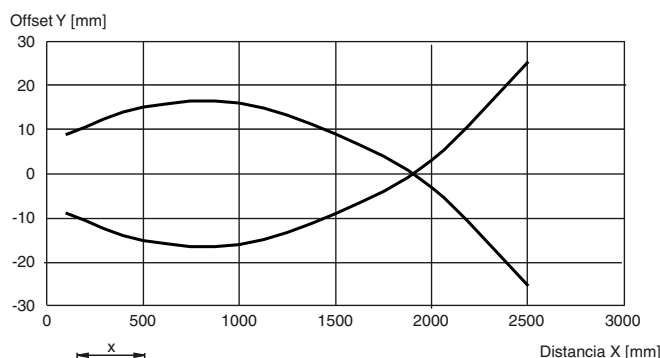
|                    |                          |
|--------------------|--------------------------|
| Tipo de protección | IP67                     |
| Conexión           | Cable fijo 5 m , 5 hilos |
| Material           |                          |
| Carcasa            | Polycarbonato            |
| Salida de luz      | PMMA                     |
| Masa               | 350 g                    |

**Conformidad con Normas y Directivas**

|                          |   |
|--------------------------|---|
| Conformidad con estándar |   |
| Norma del producto       | EN 60947-5-2:2007<br>IEC 60947-5-2:2007 |
| Estándar                 | EN 62103                                |

**Autorizaciones y Certificados**

|                     |  |
|---------------------|--|
| Clase de protección | II , Tensión de medición ≤ 250 V CA con grado de ensuciamiento 1-2 según IEC 60664-1 Circuito de salida aislado del circuito de entrada según EN50178, Tensión de aislamiento de medición 240 V CA |
| Autorización CCC    | Certificado por China Compulsory Certification (CCC)   |

**Curvas/Diagramas****Curva de respuesta característica****Accessories**

**OMH-RL31-01**  
Angulo de fijación

**OMH-RL31-02**  
Angulo de fijación

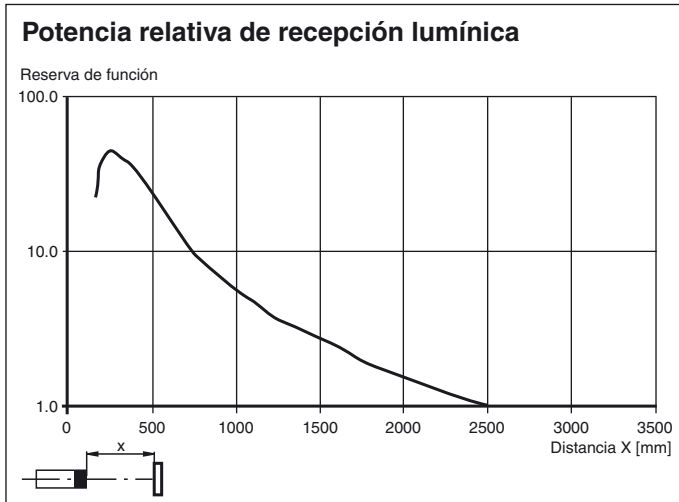
**OMH-RL31-03**  
Angulo de fijación

**OMH-RL31-04**  
Ayuda de montaje para en barra cilíndrica ø12mm o latón (grosor 1,5 ... 3mm)

**OMH-RL31-05**  
Angulo de fijación

**OMH-RL31-06**  
Angulo de fijación

Pueden encontrarse otros accesorios en Internet.



Fecha de publicación: 2011-05-12 11:34 Fecha de edición: 2011-05-12 210216\_SPA.xml