



Marque de commande

ODT-MAC401-LD-RD

Lecteur de code grande vitesse stationnaire pour les vitesses de code jusqu'à 20 m/s et 60 fps, code Data Matrix ECC 200, direction de visée coudée, résolution VGA, Ethernet, RS 232, avec distance de lecture étendue

Caractéristiques

- jusqu'à 60 opérations de lecture par seconde
- vitesse de déplacement allant jusqu'à 20 m par seconde
- Lecture omnidirectionnelle
- Analyse de 256 niveaux de gris au maximum avec seuil adaptatif de la valeur du gris
- Sortie VGA
- Focalisation simple avec des pointes de laser
- Mémoire intégrée d'images d'erreurs

Fonction

Le lecteur stationnaire est un système de lecture mis au point pour détecter les codes Data Matrix.

Le processeur de signalisation puissant et l'algorithme de décodage optimisé délivrent à l'appareil des vitesses de lecture optimales.

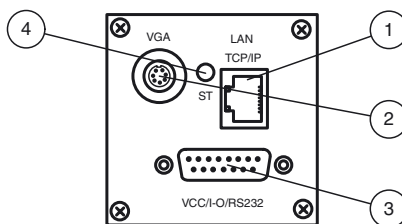
La configuration est réalisée facilement via une interface Ethernet à l'aide d'un navigateur Web standard ou d'une liaison série.

Le dispositif est supporté par le pointeur à lumière laser intégré et la sortie vidéo VGA. Par ailleurs, l'appareil est équipé d'une mémoire d'images défectueuses intégrée.

Les domaines d'application types des lecteurs stationnaires sont les suivants :

- traitement de documents
- machines d'imprimerie
- identification dans la technologie d'emballage et d'entreposage
- détection de cartes

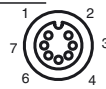
Éléments de visualisation / réglage



1	Connecteur LAN	
2	Connecteur VGA	
3	Connecteur 24 V CC + ES	
4	Etat LED	jaune/rouge/vert

Raccordement électrique

VGA



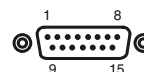
Broche	signal
1	OUT VSYNC
2	GND
3	OUT R
4	OUT G
5	GND
6	OUT B
7	OUT HSYNC

LAN



Broche	signal
1	TX+ Ethernet
2	TX- Ethernet
3	RX+ Ethernet
4	NC
5	NC
6	RX- Ethernet
7	NC
8	NC

VCC/I-O/RS232



Broche	signal	Broche	signal
1	GND	9	OUT 1
2	GND	10	OUT 2
3	GND IO	11	IN 1
4	+UB	12	NC
5	+UB	13	TX RS232
6	+UB IO	14	RX RS232
7	NC	15	IN 3
8	IN 2		

Caractéristiques techniques**Caractéristiques générales**

Type de lumière	DEL flash intégrée (rouge)
Valeurs caractéristiques du laser	
Remarque	LUMIERE LASER , NE PAS REGARDER LE FAISCEAU
Classe de laser	2
Longueur d'onde	650 nm
divergence du faisceau	< 1,5 mrad
Performances optiques maximales en sortie	0,5 mW
symbolologies des codes à barres	Data Matrix ECC 200
Distance de lecture	... 100 mm
Gamme de profondeur de champ	± 5 mm
Champ de lecture	50 mm x 30 mm
paramètre de module	≥ 0,33 mm
Principe du détecteur	Contrôleur de profil optique
Fréquence de traitement	max. 60 Hz
vitesse d'objet	déclencé ≤ 20 m/s
Data Matrix	
paramètre de symbol	carré jusqu'à 48 x 48 modules rectangulaire jusqu'à 16 x 48 modules
Format des données	ASCII, C40, Text, X12, Edifact, Base 256 , Tous conforme à ISO 646
Capacité de dates	348 numériques, 259 ASCII, 172 Byte
Orientation	omnidirectionnel

Valeurs caractéristiques

Analyseur d'image	
Type	CMOS , Global Shutter
Nombre de pixels	752 x 480 pixels
Nuances de gris	256
Analyse d'image	sans retard , programmé ou externe

Éléments de visualisation/réglage

Affichage LED	pour lecture bon/mauvais
---------------	--------------------------

Caractéristiques électriques

Tension d'emploi	U_B	24 V DC ± 15% , PELV
Consommation à vide	I_0	max. 250 mA
Puissance absorbée	P_0	6 W

Interface

Physique	RS 232
Protocole	ASCII
Vitesse de transfert	9600 ... 115200 Bit/s
Longueur du câble	max. 30 m

Interface 1

Type d'interface	Ethernet
Protocole	TCP/IP
Vitesse de transfert	100 MBit/s
Longueur du câble	max. 30 m

Entrée

Tension d'entrée	à appliquer en externe 24 V ± 15% PELV
nombre/type	1 entrée de déclenchement en option pour 4 entrées au maximum
Courant d'entrée	env. 5 mA pour 24 V C.C.
Longueur du câble	max. 30 m

Sortie

nombre/type	2 sorties électroniques, PNP , découplé sur le plan optique en option pour 4 sorties au maximum
Tension de commutation	à appliquer en externe 24 V ± 15 % PELV
Courant de commutation	100 mA par sortie
Longueur du câble	max. 30 m

Sortie 1

Type de sortie	Sortie vidéo, RGB (75 Ohm), 1 Vpp
Résolution	VGA, 800 x 600 pixels

Conditions environnementales

Température ambiante	0 ... 45 °C (32 ... 113 °F)
Température de stockage	-20 ... 60 °C (-4 ... 140 °F)

Caractéristiques mécaniques

Mode de protection	IP20
Raccordement	Vidéo : douille, 7 pôles Alimentation/Interface/entrées et sorties†: Sub-D, 15 broches UNC LAN : Douille RJ-45, 8 broches
Matériau	
Boîtier	zinc moulé sous pression, thermopoudré
Masse	env. 760 g

conformité de normes et de directives**Accessories****ODZ-MAC-CAB-VIDEO**

Câble vidéo VGA

ODZ-MAC-CAB-15POL-2,5M-FEMALE

Câble de raccordement douille Sub-D, 15 pôles

V45-G-10M-V45-G

Câble réseau RJ-45, catégorie 5

ODZ-TRIGGERBOX-SK

Triggerbox pour les appareils de visualisation fixes

ODZ-MAC-CAB-15POL-5M-FEMALE

Câble de raccordement douille Sub-D, 15 pôles

ODZ-MAC-PWR-24V

Bloc secteur 24 V c.c.

ODZ-MAC-CAB-24V-R2-2M

Câble de raccordement pour bloc secteur/RS 232

Vous trouverez de plus amples informations sur www.pepperl-fuchs.com

Conformité aux directives

Directive CEM 2004/108/CE EN 61326-1 , EN 61000-6-4

Conformité aux normes

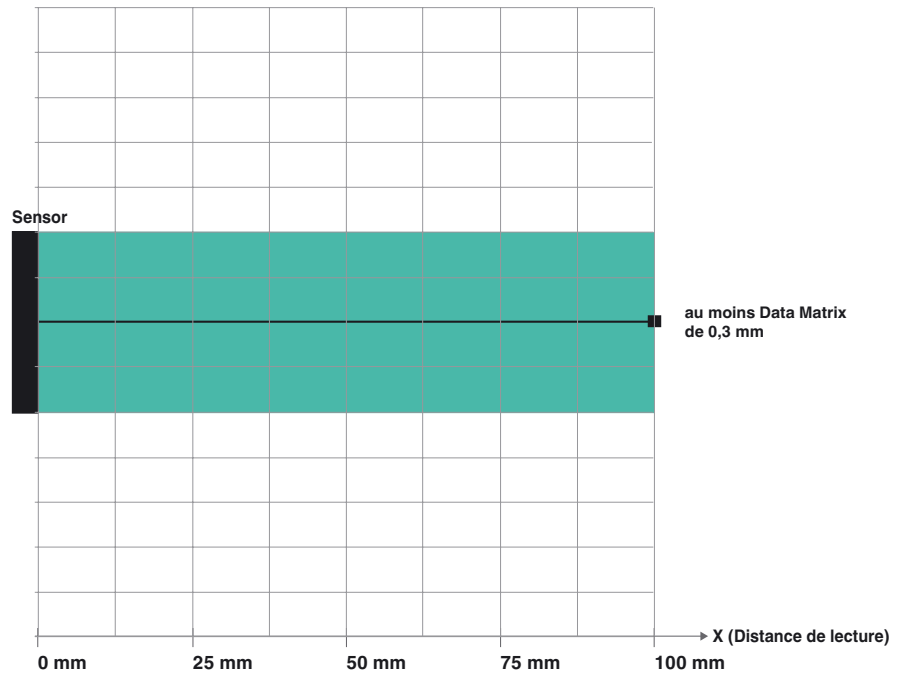
Immunité EN 61326-1

Emission d'interférence EN 61000-6-4

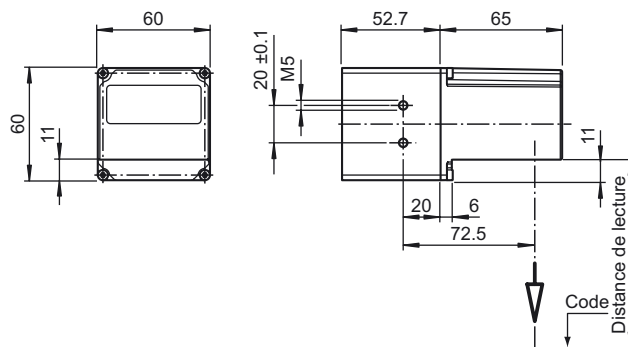
Mode de protection EN 60529

Classe de laser IEC 60825-1:2007 Complies with 21 CFR 1040.10 and 1040.11 except for deviations pursuant to Laser Notice No. 50, dated June 24, 2007

Zone de lecture pour différentes symbologies



Dimensions



Consigne laser classe 2

- L'irradiation peut entraîner des irritations dans un environnement sombre.
Ne pas orienter vers les personnes !
- Attention : ne pas observer la lumière laser dans le faisceau !
- L'entretien et les réparations doivent être réalisés exclusivement par le personnel de service autorisé !
- L'appareil doit être installé de manière à ce que les mises en garde soient clairement visibles et lisibles.
- Attention : Si d'autres dispositifs de commande ou de réglage sont utilisés que ceux indiqués ici, ou si d'autres procédures sont exécutées, cela peut entraîner un effet préjudiciable du rayonnement.

