



**Bestellbezeichnung**

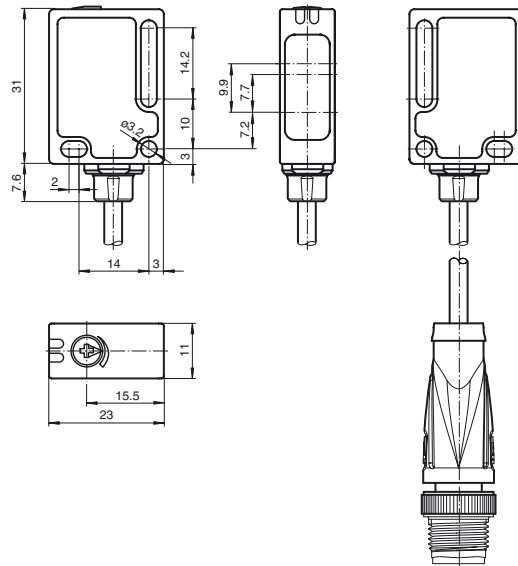
**ML8-8-H-350-IR/59/65a/102/115b**

Reflexions-Lichttaster HGA  
mit Festkabel und M12-Stecker, 4-polig

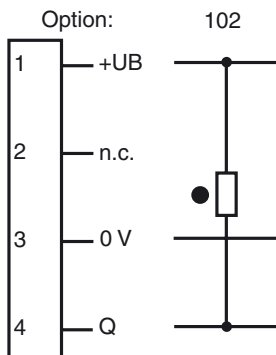
**Merkmale**

- Miniatur-Bauform
- Geringe Schwarz-Weiß-Differenz
- Flexible Montagemöglichkeiten durch Langloch
- Fremdlichtunempfindlich, auch bei getakteten Energiesparlampen
- Schutzklasse II

**Abmessungen**

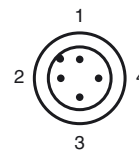


**Elektrischer Anschluss**

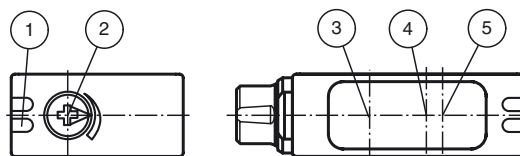


- = Hellschaltung
- = Dunkelschaltung

**Pinbelegung**



**Anzeigen/Bedienelemente**



1	Funktionsanzeige	gelb
2	Tastweiteneinsteller	
3	optische Achse Sender	
4	optische Achse Empfänger min.	
5	optische Achse Empfänger max.	

Veröffentlichungsdatum: 2011-03-15 14:36 Ausgabedatum: 2011-03-15 213004\_GER.xml

**Technische Daten****Allgemeine Daten**

Tastbereich	4 ... 350 mm
Tastbereich min.	4 ... 25 mm
Tastbereich max.	10 ... 350 mm
Einstellbereich	25 ... 350 mm
Referenzobjekt	Standardweiß, 100 mm x 100 mm
Lichtsender	IREDD
Lichtart	infrarot, Wechsellicht
Schwarz-/Weiß-Differenz (6%/90%)	< 25 %
Lichtfleckdurchmesser	ca. 15 mm bei Reichweite 350 mm
Fremdlichtgrenze	30000 Lux

**Kenndaten funktionale Sicherheit**

MTTF <sub>d</sub>	2090 a
Gebrauchsdauer (T <sub>M</sub> )	20 a
Diagnosedeckungsgrad (DC)	0 %

**Anzeigen/Bedienelemente**

Funktionsanzeige	LED gelb: leuchtet bei erkanntem Objekt
Bedienelemente	Tastweiteneinsteller

**Elektrische Daten**

Betriebsspannung	U <sub>B</sub>	10 ... 30 V DC , class 2
Welligkeit		max. 10 %
Leerlaufstrom	I <sub>0</sub>	< 20 mA

**Ausgang**

Schaltungsart	dunkelschaltend	
Signalausgang	1 NPN-Ausgang, kurzschlussfest, verpolsicher, offener Kollektor	
Schaltspannung	max. 30 V DC	
Schaltstrom	max. 100 mA	
Schaltfrequenz	f	200 Hz
Ansprechzeit		2,5 ms

**Umgebungsbedingungen**

Umgebungstemperatur	-20 ... 60 °C (-4 ... 140 °F)
Lagertemperatur	-40 ... 75 °C (-40 ... 167 °F)

**Mechanische Daten**

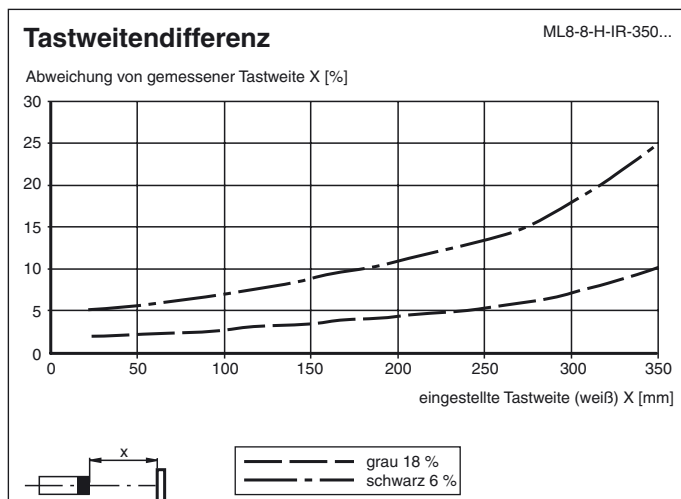
Schutzart	IP65
Anschluss	Festkabel 300 mm mit M12-Stecker, 4-polig
Material	
Gehäuse	PC (Makrolon, glasfaserverstärkt)
Lichtaustritt	PMMA
Masse	ca. 50 g

**Normen- und Richtlinienkonformität**

Richtlinienkonformität	EMV-Richtlinie 2004/108/EG
Normenkonformität	
Produktnorm	EN 60947-5-2:2007
Schutzart	EN 60529
Normen	EN 50178, UL 508

**Zulassungen und Zertifikate**

Schutzklasse	II, Bemessungsspannung ≤ 50 V AC bei Verschmutzungsgrad 1-2 nach IEC 60664-1
UL-Zulassung	cULus Listed, Class 2 Power Source, Type 1 enclosure
CCC-Zulassung	Produkte, deren max. Betriebsspannung ≤ 36 V ist, sind nicht zulassungspflichtig und daher nicht mit einer CCC-Kennzeichnung versehen.

**Zubehör****Montagekit OMH-ML7-01**

Montageset bestehend aus Haltewinkel OMH-ML7-01, Befestigungsblech OMH-ML7-03 und Befestigungsmaterial

**Montagekit OMH-ML7-02**

Montageset bestehend aus Haltewinkel OMH-ML7-02, Befestigungsblech OMH-ML7-03 und Befestigungsmaterial

**OMH-ML7-01**

Haltewinkel

**OMH-ML7-02**

Haltewinkel

**OMH-ML7-03**

Befestigungsblech

Weiteres Zubehör finden Sie im Internet unter [www.pepperl-fuchs.com](http://www.pepperl-fuchs.com)