



### Codifica d'ordine

**RL28-8-H-1500-LAS-4301/47/105**

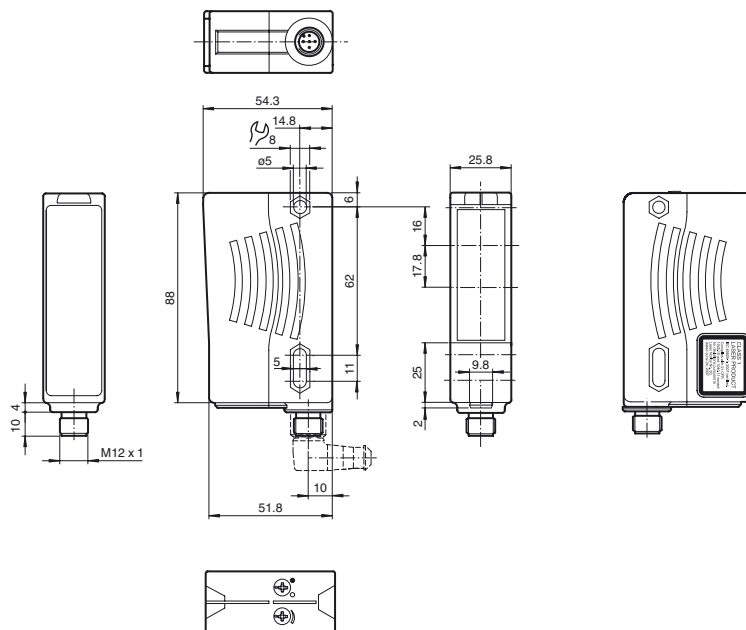
Sensore fotoelettrico a riflessione con attenuazione dello sfondo

Con connettore a spina di plastica M12; 5 poli

### Caratteristiche

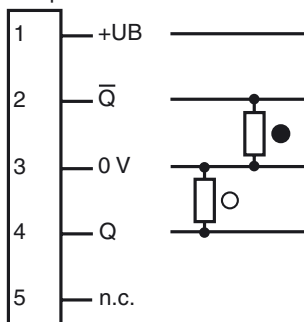
- Serie universale con elevata flessibilità dei campi di utilizzo
- Resistente ai rumori: funzionamento affidabile in tutte le condizioni
- Versione con laser per lunghe portate
- Diametro del fascio di luce di piccole dimensioni per il rilevamento di parti piccole

### Dimensioni



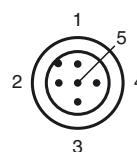
### Allacciamento elettrico

Opzione: /47

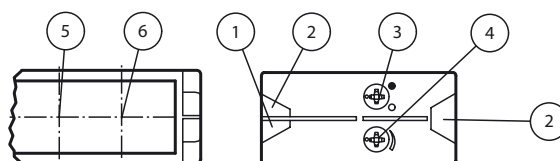


- = Intervento in presenza di luce
- = commutazione sullo scuro

### Appuntare conciliarsi



### Indicatori/Elementi di comando



1	Stato funzionamento verde
2	Stato commutazione giallo
3	Interruttore luce/buio
4	Regolatore portata di rilevamento
5	Ricevitore
6	Emettitore

## Dati tecnici

### Dati generali

Campo di scansione	100 ... 1500 mm
Campo di scansione min.	50 ... 200 mm
Campo di scansione max.	100 ... 1500 mm
Attenuazione dello sfondo	max. + 10% del limite superiore della portata di rilevamento
Trasmettitore fotoelettrico	Diode laser
Tipo di luce	rosso, luce variabile
<b>Dati caratteristici del laser</b>	
Indicazione	FASCIO LASER , NON FISSARE IL FASCIO
Classe laser	1
Lunghezza d'onda	650 nm
Divergenza fascio	< 1,5 mrad
Durata degli impulsi	4,5 µs
Tasso di ripetizione	circa. 1,5 kHz
Energia impulso max.	17 nJ
Immagine del punto luminoso	max. 1,5 mm x 4 mm , punto luminoso trasversale rispetto alla direzione longitudinale della scatola
Differenza bianco-nero (6%/90%)	≤ 40 %
Limite luce estranea	50000 Lux

### Caratteristiche sicurezza funzionale

MTTF <sub>d</sub>	1190 a
Durata dell'utilizzo (T <sub>M</sub> )	20 a
Grado di copertura della diagnosi (DC)	0 %

### Indicatori / Elementi di comando

Indicatore di esercizio	LED verde
Indicatore delle funzioni	2 LED giallo Acceso: Oggetto entro il campo di scansionamento Spento: Oggetto al difuori del campo di scansionamento
Elementi di comando	Commutatore presenza/assenza luce
Elementi di comando	Regolatore dell'ampiezza di scansione

### Dati elettrici

Tensione di esercizio	U <sub>B</sub>	10 ... 30 V DC
Ondulazione		10 %
Corrente a vuoto	I <sub>0</sub>	≤ 40 mA
Ritardo di disponibilità	t <sub>v</sub>	≤ 2 s

### Uscita

Tipo di circuito	Commutazione chiaro/scuro, invertibile	
Uscita del segnale	2 uscite pnp, antivalente, a prova di corto circuito, polarità protetta, collettore aperto	
Tensione di comando	max. 30 V DC	
Corrente di comando	max. 200 mA	
Frequenza di commutazione	f	140 Hz
Tempo di reazione		3,5 ms

### Condizioni ambientali

Temperatura ambiente	-10 ... 50 °C (14 ... 122 °F)
Temperatura di magazzino	-25 ... 75 °C (-13 ... 167 °F)

### Dati meccanici

Classe di protezione	IP67
Allacciamento	connettore a spina di plastica M12 x 1, 5 poli
<b>Materiale</b>	
Involucro	Plastica ABS
Uscita luce	Plastica , oscurato sotto il diode laser per minimizzare i riflessi
Massa	circa. 70 g

### Conformità alle norme e alle direttive

Conformità alle direttive	Direttiva sulla Compatibilità Elettromagnetica 2004/108/CE
Conformità alle norme	
Norma prodotto	EN 60947-5-2:2007 IEC 60947-5-2:2007
Classe laser	IEC 60825-1:2007 Complies with 21 CFR 1040.10 and 1040.11 except for deviations pursuant to Laser Notice No. 50, dated June 24, 2007

### Omologazioni e certificati

Classe di protezione	II, Tensione di taratura ≤ 250 V AC con grado d'impurità 1-2 a norma IEC 60664-1
omologazione UL	cULus Listed , Class 2 Power Source
Omologazione CCC	I prodotti con tensione di esercizio ≤ 36 V non sono soggetti al regime di autorizzazione e pertanto non sono provvisti di marcatura CCC.

## Laser etichetta

### CLASS 1 LASER PRODUCT

IEC 60825-1: 2007 certified.

Complies with 21 CFR 1040.10 and 1040.11 except for deviations pursuant to Laser Notice No. 50, dated June 24, 2007

## Accessori

OMH-05

OMH-07

OMH-21

OMH-22

OMH-MLV11-K

Blocchetto di fissaggio per sensori con innesto a coda di rondine

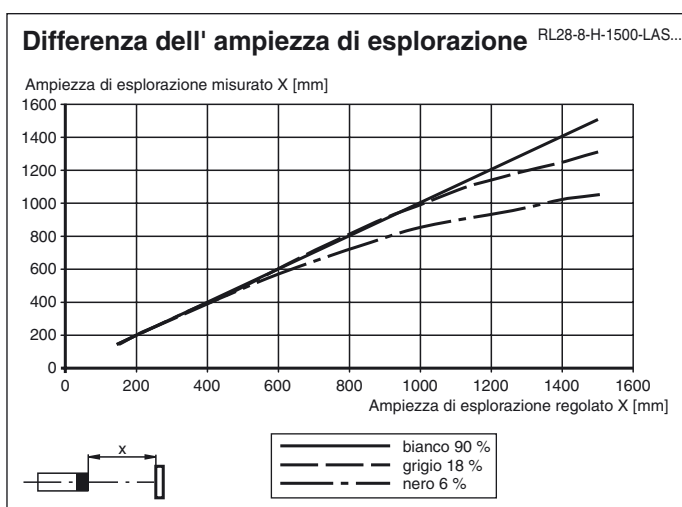
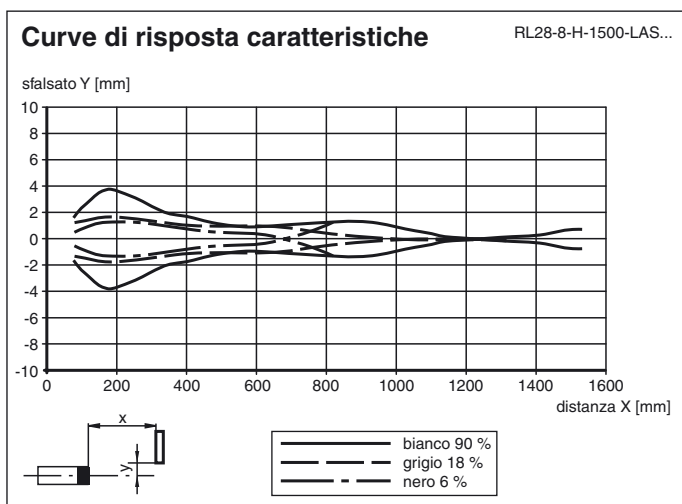
OMH-RLK29

OMH-RLK29-HW

OMH-RL28-C

Per altri accessori vedere il sito Internet [www.pepperl-fuchs.com](http://www.pepperl-fuchs.com)

Curve/Diagrammi



**Avvertimento laser: laser classe 1**

- L'irradiazione può causare irritazioni, specialmente in un ambiente buio. Non puntare mai verso le persone!
- La manutenzione e gli interventi di riparazione devono essere eseguiti solo da personale di assistenza autorizzato.
- Installare il dispositivo in modo che l'avvertenza sia chiaramente visibile e leggibile.
- Avvertenza – L'impiego di controlli o regolazioni o prestazioni di procedure diverse da quelle qui specificate può determinare un livello nocivo di esposizione alle radiazioni.

Data di edizione: 2012-06-01 12:12 Data di stampare: 2012-06-21 213582\_ita.xml