



**Referencia de pedido**

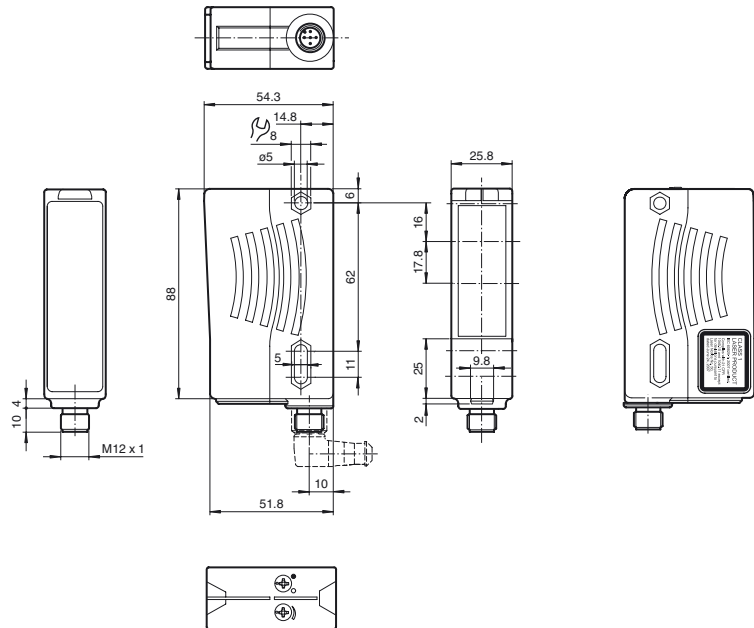
**RL28-8-H-1500-LAS-4301/47/105**

Sensor óptico de reflexión con difusión de fondo con conec. macho de plástico M12, 5 polos

**Características**

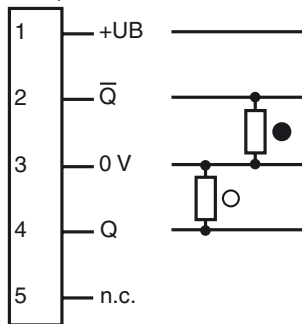
- Series universales con múltiples y variados campos de aplicación
- Resistencia al ruido: funcionamiento fiable en todas las condiciones
- Versión láser de amplio alcance
- Sección transversal del haz óptico pequeño para la detección de piezas pequeñas

**Dimensiones**



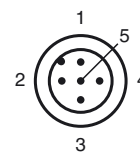
**Conexión eléctrica**

Opción: /47

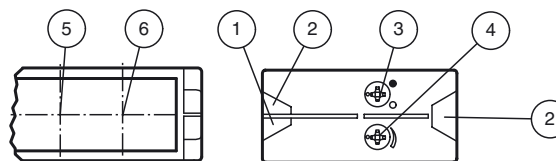


- = conmutación claro
- = conmutación oscuro

**Fijación de acordar**



**Elementos de indicación y manejo**



1	Indicación de operación verde
2	Estado conmutación amarillo
3	Conmutador claro/oscuro
4	Regulador del rango de detección
5	Receptor
6	Emisor

Fecha de publicación: 2012-06-01 12:12 Fecha de edición: 2012-06-21 213582\_spa.xml

**Datos técnicos****Datos generales**

Rango de detección	100 ... 1500 mm
Rango de detección mín.	50 ... 200 mm
Rango de detección máx.	100 ... 1500 mm
Supresión de fondo	máx. + 10 % del límite superior de alcance
Emisor de luz	Diodo láser
Tipo de luz	Luz alterna, roja
Características láser	
Nota	LUZ LÁSER , NO MIRAR FIJAMENTE AL HAZ
Clase de láser	1
Longitudes de onda	650 nm
Divergencia del haz	< 1,5 mrad
Duración del impulso	4,5 µs
Índice de repetición	aprox. 1,5 kHz
Energía máx. impulso	17 nJ
Imagen del haz de luz	máx. 1,5 mm x 4 mm , Punto de luz transversal al sentido longitudinal de la carcasa
Diferencia blanco/negro (6%/90%)	≤ 40 %
Límite de luz extraña	50000 Lux

**Datos característicos de seguridad funcional**

MTTF <sub>d</sub>	1190 a
Duración de servicio (T <sub>M</sub> )	20 a
Factor de cobertura de diagnóstico (DC)	0 %

**Elementos de indicación y manejo**

Indicación de trabajo	LED verde
Indicación de la función	2 LEDs amarillos on: Objeto dentro del rango de detección\off: Objeto fuera del rango de detección
Elementos de mando	Conmutador claro/oscuro
Elementos de mando	Regulador del rango de detección

**Datos eléctricos**

Tensión de trabajo	U <sub>B</sub>	10 ... 30 V CC
Rizado		10 %
Corriente en vacío	I <sub>0</sub>	≤ 40 mA
Retardo a la disponibilidad	t <sub>v</sub>	≤ 2 s

**Salida**

Tipo de conmutación	Conmutación claro/oscuro reversible, conmutable	
Señal de salida	2 salidas pnp, antivalentes, prot. ctra. cortocircuito, prot. ctra. inversión de polaridad, colector abierto	
Tensión de conmutación	máx. 30 V CC	
Corriente de conmutación	máx. 200 mA	
Frecuencia de conmutación	f	140 Hz
Tiempo de respuesta		3,5 ms

**Condiciones ambientales**

Temperatura ambiente	-10 ... 50 °C (14 ... 122 °F)
Temperatura de almacenaje	-25 ... 75 °C (-13 ... 167 °F)

**Datos mecánicos**

Tipo de protección	IP67
Conexión	Conector de plástico M12 x 1, 5 polos
Material	
Carcasa	Plástico ABS
Salida de luz	Plástico , recubrimiento de color negro por debajo del diodo láser para evitar reflexiones
Masa	aprox. 70 g

**Conformidad con Normas y Directivas**

Conformidad con norma	Directiva CEM 2004/108/CE
Conformidad con estándar	
Norma del producto	EN 60947-5-2:2007 IEC 60947-5-2:2007
Clase de láser	IEC 60825-1:2007 Complies with 21 CFR 1040.10 and 1040.11 except for deviations pursuant to Laser Notice No. 50, dated June 24, 2007

**Autorizaciones y Certificados**

Clase de protección	II, Tensión de medición ≤ 250 V CA con grado de ensuciamiento 1-2 según IEC 60664-1
Autorización UL	cULus Listed , Class 2 Power Source
Autorización CCC	Los productos cuya tensión de trabajo máx. ≤36 V no llevan el marcado CCC, ya que no requieren aprobación.

**Láser etiqueta****CLASS 1  
LASER PRODUCT**

IEC 60825-1: 2007 certified.

Complies with 21 CFR 1040.10 and 1040.11 except for deviations pursuant to Laser Notice No. 50, dated June 24, 2007

**Accessories****OMH-05**

Ayuda de montaje para en barra cilíndrica ø12mm o latón (grosor 1,5 ... 3mm)

**OMH-07**

Ayuda de montaje para en barra cilíndrica ø12mm o latón (grosor 1,5 ... 3mm)

**OMH-21**

Angulo de fijación

**OMH-22**

Angulo de fijación

**OMH-MLV11-K**

Terminales para sensores con cola de milano

**OMH-RLK29**

Angulo de fijación

**OMH-RLK29-HW**

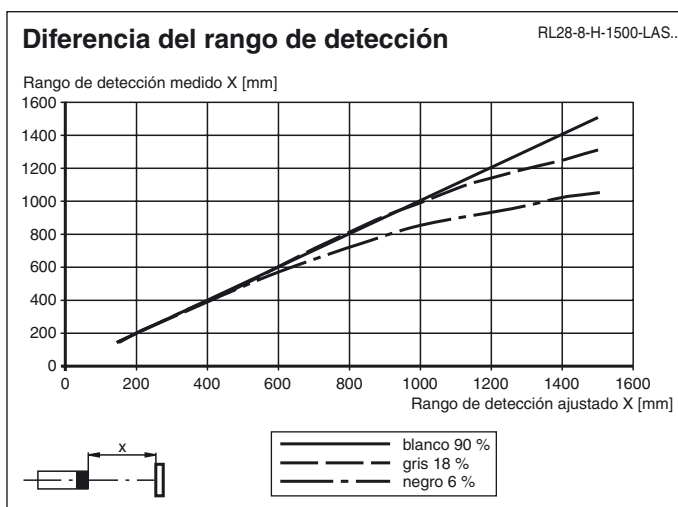
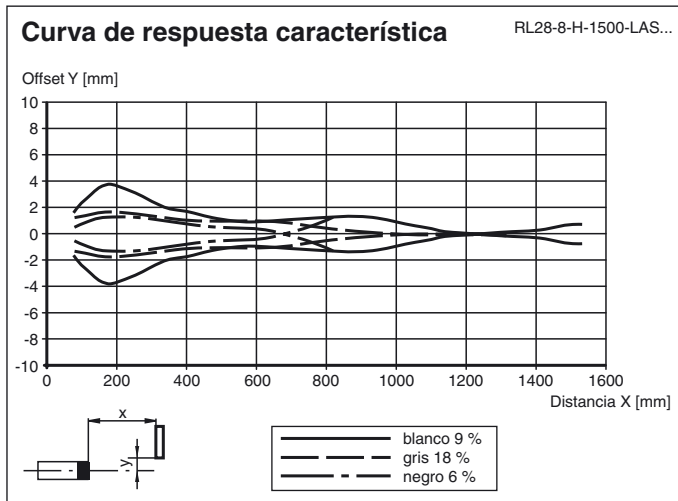
Angulo de fijación de montaje al dorso

**OMH-RL28-C**

Modelo de cubierta con protección de escoria de soldadura

Pueden encontrarse otros accesorios en [www.pepperl-fuchs.com](http://www.pepperl-fuchs.com)

## Curvas/Diagramas



## Nota sobre la clase de láser 1

- La radiación puede producir irritaciones si el entorno es oscuro. No oriente el láser hacia las personas.
- Únicamente el personal de servicio autorizado debe realizar los trabajos de mantenimiento y reparación.
- El aparato debe montarse de modo que puedan verse y leerse claramente las notas de advertencia.
- Precaución: si se utilizan instalaciones de ajuste o de manejo o procedimientos distintos de los aquí descritos, se pueden producir efectos de irradiación peligrosos.