



**Referencia de pedido**

**SBL-8-H/120**

Sensor óptico de reflexión con difusión de fondo con conector macho M12 x 1, 4 polos

**Características**

- Diferencia blanco/negro mínima
- Para el montaje entre dos rodillos de un camino de rodillos
- Tipo de protección IP65

**Información de producción**

Los sensores de la serie SBL son apropiados para controlar de forma sencilla el flujo de productos de transportadores de rodillos en la tecnología de transporte.

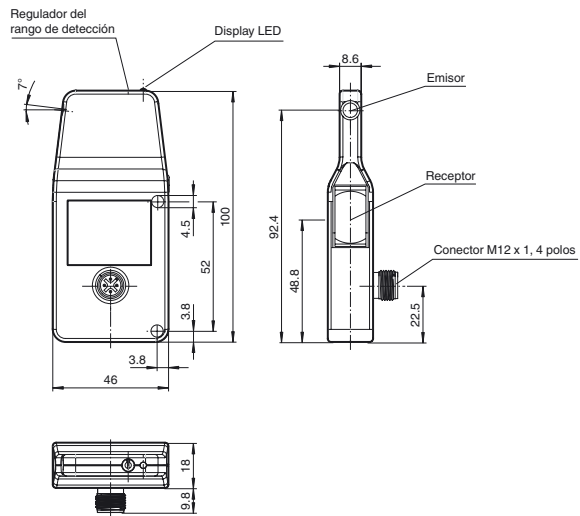
En los sensores SBL se trata de un atenuador de fondo preciso según el elemento del método 3. Además de una atenuación del fondo extraordinaria se distingue por una sensibilidad a la luz externa muy buena.

Se detectan con toda seguridad los productos o envases de transporte de todos los colores y opacidades.

Por su forma especial el sensor es adecuado para el montaje entre los rodillos o entre otras unidades de transporte. Por ello es fácil de integrar y está protegido de daños.

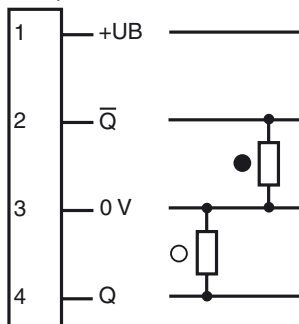
Fecha de publicación: 2011-02-23 16:52 Fecha de edición: 2011-02-23 21:5078\_SPA.xml

**Dimensiones**



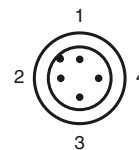
**Conexión eléctrica**

Opción: /120

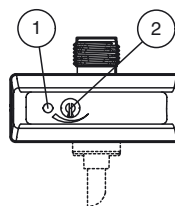


- = conmutación claro
- = conmutación oscuro

**Fijación de acordar**



**Elementos de indicación y manejo**



1	Indicador de señal	amarillo
2	Regulador del rango de detección	

**Datos técnicos****Datos generales**

Rango de detección	40 ... 900 mm
Rango de detección mín.	40 ... 340 mm
Rango de detección máx.	40 ... 900 mm
Rango de ajuste	340 ... 900 mm
Objeto de referencia	blanco estándar 200 mm x 200 mm
Emisor de luz	IREL
Tipo de luz	Infrarrojo, luz alterna, 880 nm
Diferencia blanco/negro (6%/90%)	< 10 %
Diámetro del haz de luz	aprox. 60 mm en rango de detección 900 mm
Límite de luz extraña	Luz continua 30000 Lux, Lámpara fluorescente 5000 Lux

**Elementos de indicación y manejo**

Indicación de la función	LED amarillo: iluminado con objeto detectado
Elementos de mando	Regulador del rango de detección

**Datos eléctricos**

Tensión de trabajo	$U_B$	24 VCC -20% +10%
Rizado		máx. 10 %
Corriente en vacío	$I_0$	máx. 30 mA

**Salida**

Tipo de conmutación	conmutación oscuro	
Señal de salida	2 PNP, antivalente, prot. ctra. cortocircuito, colectores abiertos	
Tensión de conmutación	máx. 30 V CC	
Corriente de conmutación	máx. 100 mA	
Frecuencia de conmutación	f	100 Hz
Tiempo de respuesta		5 ms

**Condiciones ambientales**

Temperatura ambiente	-20 ... 50 °C (-4 ... 122 °F)
Temperatura de almacenaje	-30 ... 60 °C (-22 ... 140 °F)

**Datos mecánicos**

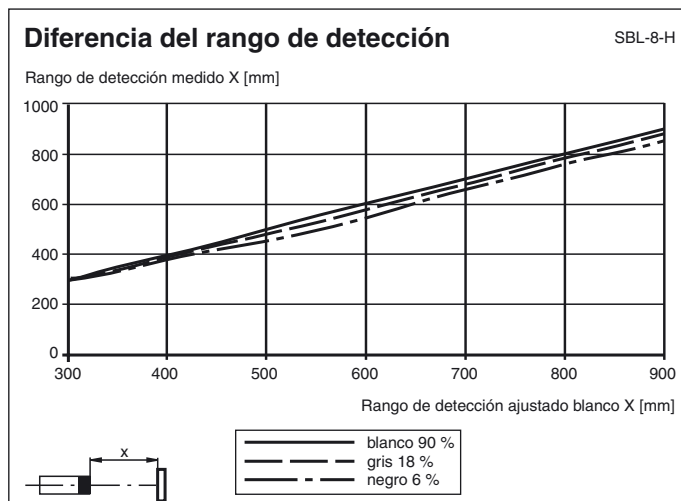
Tipo de protección	IP65
Conexión	Conec. macho M12 x 1, 4 polos
Material	
Carcasa	Plástico
Salida de luz	Lente de plástico
Masa	aprox. 50 g

**Conformidad con Normas y Directivas**

Conformidad con norma	Directiva CEM 2004/108/CE
Conformidad con estándar	
Norma del producto	EN 60947-5-2:2007 IEC 60947-5-2:2007
Resistencia a choque e impacto	IEC / EN 60068, semisinusoidal, 40 g por dirección X, Y y Z
Resistencia a la vibración	IEC / EN 60068-2-6, sinusoidal, 10 - 1000 Hz, 10 g por dirección X, Y y Z

**Autorizaciones y Certificados**

Autorización UL	cULus Listed, Class 2 Power Source, Type 1 enclosure
Autorización CCC	Los productos cuya tensión de trabajo máx. $\leq 36$ V no llevan el marcado CCC, ya que no requieren aprobación.

**Curvas/Diagramas****Información adicional****Utilización según las disposiciones****Accessories****OMH-SBL-01**

Ángulo de fijación de sensores de la serie SBL

**Schraubendreher 0,5 x 3,0 mm**

Destornillador

Pueden encontrarse otros accesorios en Internet.

En el sensor fotoeléctrico de reflexión con supresión de fondo, el emisor y el receptor se encuentran en una carcasa. Por una disposición angular entre emisor y receptor (2 elementos receptores) se alcanza una supresión de objetos fuera del rango de detección.

La captación de objetos se efectúa de modo independiente de la estructura de la superficie y –color.

El tipo de construcción especial de los sensores permite el montaje entre dos rodillos respectivamente en instalaciones transportadoras por acumulación de rodillos por debajo del material transportado. Con ello se ha de conseguir un montaje con ahorro de espacio, en el se impide el daño mecánico del sensor por el material transportado.

#### **Indicaciones de montaje:**

Los sensores pueden ser fijados directamente a través de taladros de paso o a través de una escuadra de fijación o cuerpo terminal (éstos no están incluidos en el volumen de suministro).

La superficie de fondo debe ser plana para evitar la deformación de la carcasa al atornillar. Se recomienda asegurar la tuerca y el tornillo mediante arandelas elásticas con el fin de prevenir un desajuste del sensor.

#### Para las variantes SBL-8-H-SL, -V, -Z

Se pueden disponer en cascada hasta 25 sensores con ayuda de una sola alimentación. Para ello es activada una electroválvula, cuando el correspondiente sensor mismo o el predecesor que se encuentra en la carcasa no ve ningún objeto.

A través de la extracción en bloque ( $V_T$ ) existe adicionalmente la posibilidad de activar al mismo tiempo todas las válvulas de todos los sensores que se encuentren en la cascada. Para ello se ha de aplicar la tensión de alimentación positiva (+UB) a la entrada  $V_T$  del primer sensor.

#### **Ajuste:**

Alinear el sensor con respecto al fondo. Si se enciende el LED amarillo, el rango de detección se ha de reducir con ayuda del dispositivo de ajuste del rango de detección hasta que se apague el LED amarillo.

#### **Captación de objetos:**

Posicionar el objeto a captar en la trayectoria del haz. Si se capta el objeto se enciende el LED amarillo.

Si no se enciende, se deberá seguir ajustando el rango de detección en el potenciómetro hasta que se encienda en el momento de captar un objeto.

#### Sólo variante SBL-8-H-SL-V-Z:

A través de los dos reguladores en la parte delantera del sensor se pueden utilizar por separado funciones del timer/temporizador para el proceso de conexión y desconexión.

Al mismo tiempo se alcanza un retardo definido por el regulador entre cambio de estado (objeto detectado -> objeto no detectado o a la inversa) y el proceso de conmutación. La duración del retardo se puede ajustar hasta 2 seg..

#### **Limpieza:**

Recomendamos limpiar la superficie de la óptica a intervalos regulares y las conexiones de rosca, así como verificar las uniones de conexiones.

#### **Nota:**

Para el ajuste de la distancia de detección se recomienda utilizar el destornillador disponible como accesorio.