

### Dati per l'ordinazione

PMI360DV-F130-IU-V15

### Caratteristiche

- Uscita analogica di corrente o di tensione, a seconda del carico
- Intervallo di misurazione parametrizzabile

## Dati tecniche

### Dati generali

|                       |                         |
|-----------------------|-------------------------|
| Campo di misura       | max. 360°<br>min. 45°   |
| Zona di registrazione | 360°                    |
| Velocità              | ≤ 100 min <sup>-1</sup> |

### Dati specifici

|                                   |                                |
|-----------------------------------|--------------------------------|
| Tensione di esercizio $U_B$       | 18 ... 30 V DC                 |
| Protezione da scambio di polarità | polarità protetta              |
| Ripetibilità                      | ± 0,25 °                       |
| Risoluzione                       | 0,2 °                          |
| Deriva termica                    | 0,02 ° / °C (-25 °C ... 70 °C) |
| Corrente a vuoto $I_0$            | ≤ 45 mA                        |

### Caratteristiche sicurezza funzionale

|  |       |
|--|-------|
| MTTF <sub>d</sub>                      | 450 a |
| Durata dell'utilizzo ( $T_M$ )         | 20 a  |
| Grado di copertura della diagnosi (DC) | 0 %   |

### Indicatori / Elementi di comando

|             |   |
|-------------|---|
| LED PWR/ERR | LED verde / Rosso                           |
| LED U/I     | Attuatore entro l'intervallo di misurazione |

### Uscita analogica

|                     |   |
|---------------------|---|
| Tipo di uscita      | uscita di corrente o di tensione (a seconda del carico)<br>4 ... 20 mA ( $R_L < 400 \Omega$ )<br>0 ... 10 V ( $R_L > 3,3 k\Omega$ ) |
| Errore di linearità | ± 0,6 °, (con azionatore originale)   |

### Condizioni ambientali

|                      |                                |
|----------------------|--------------------------------|
| Temperatura ambiente | -25 ... 70 °C (-13 ... 158 °F) |
|----------------------|--------------------------------|

### Dati meccanici

|                      |  |
|----------------------|--|
| Tipo di collegamento | Connettore a spina M12 x 1, 5 poli                       |
| Classe di protezione | IP67   |
| Materiale            |  |
| Involucro            | PBT  |
| Target               | Acciaio per l'edilizia, p.es. 1.0037, S235JR (ex St37-2) |
| Massa                | 180 g  |

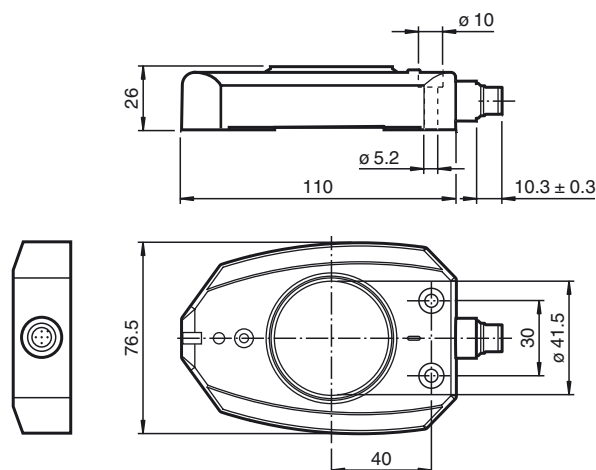
### Conformità alle norme e alle direttive

|                       |   |
|-----------------------|---|
| Conformità alle norme |   |
| Norme                 | EN 60947-5-2:2007<br>IEC 60947-5-2:2007 |

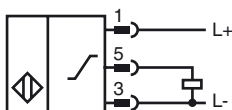
### Omologazioni e certificati

|                  |   |
|------------------|---|
| omologazione UL  | cULus Listed, General Purpose, Class 2 Power Source   |
| Omologazione CCC | I prodotti con tensione di esercizio ≤ 36 V non sono soggetti al regime di autorizzazione e pertanto non sono provvisti di marcatura CCC. |

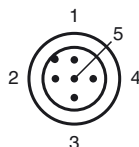
## Costruzione



## Elettrici allacciamento



## Pinout



Colori dei conduttori secondo la EN 60947-5-2

|   |    |
|---|----|
| 1 | BN |
| 2 | WH |
| 3 | BU |
| 4 | BK |
| 5 | GY |

## Accessori

### BT-F130-A

Attuatore per serie F130

### V15-G-2M-PVC

scatola connessione cavi, M12, a 5 poli, cavo PVC

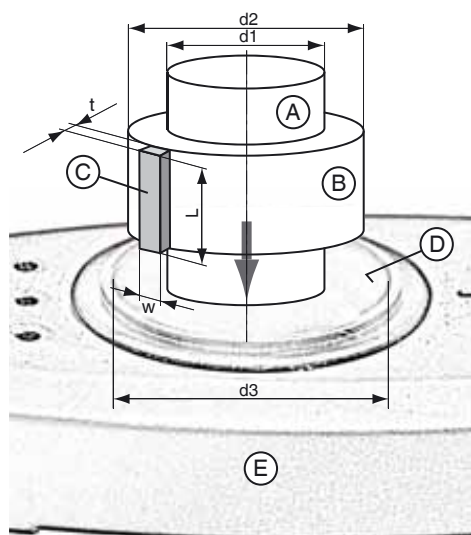
### V15-W-2M-PVC

scatola connessione cavi, M12, a 5 poli, cavo PVC


### Impiego di un elemento azionatore diverso

È possibile utilizzare un azionatore diverso dall'azionatore BT-F130-A in dotazione, posizionandolo centralmente nell'apertura del sensore. Quando si utilizza un elemento azionatore diverso, l'elemento impiegato deve soddisfare tutti i requisiti relativi al materiale, alle dimensioni e alla distanza dalla superficie sensibile dei sensori (vedere tabella). Se non sono soddisfatti tutti i requisiti, l'accuratezza e la risoluzione del sensore possono risultare ridotte e il funzionamento del sensore può addirittura interrompersi completamente.

Dimensioni per l'impiego di un elemento azionatore diverso



- A Cremagliera di azionamento
- B Anello isolante in materiale non conduttore
- C Azionatore separato (L ≥ 23 mm)
- D Superficie sensibile dei sensori (superficie interna cilindrica nera)
- E Sensore

 È possibile posizionare l'azionatore (C) sull'anello isolante in materiale non conduttore (B) oppure inserito nell'anello stesso.

| Dimensioni                |  |
|---------------------------|--|
| t                         | 2 mm   |
| w                         | 7,5 mm   |
| L                         | ≥ 23 mm  |
| d1                        | In base al materiale della cremagliera di azionamento<br>S235JR+AR (già St37-2): max. 19 mm<br>Acciaio inossidabile 1.4435 / AISI 316L (V4A): max. Š 21 mm<br>Acciaio inossidabile 1.4305 / AISI 303 (V2A): max. Š 23 mm |
| d2                        | Effettuare la selezione in modo tale che la distanza fra i bordi dell'azionatore e la superficie sensibile del sensore sia 1 ... 2 mm.   |
| d3                        | 41,5 mm  |
| Materiale dell'azionatore | Acciaio dolce quale S235JR+AR (già St37-2)   |