



Bestellbezeichnung

PMI14V-F112-U-IO-V31

Merkmale

- Parametrierung und Diagnose über IO-Link
- Messbereich 0 ... 14 mm
- Analogausgang 0 V ... 10 V

Technische Daten

Allgemeine Daten

Objektstand	max. 2,5 mm
Messbereich	0 ... 14 mm

Kenndaten

Betriebsspannung U_B	18 ... 30 V DC
Verpolschutz	verpolschutz
Auflösung	33 μ m
Temperaturdrift	$\pm 0,4$ mm
Leerlaufstrom I_0	≤ 20 mA
Betriebsspannungsanzeige	LED grün

Schnittstelle

Schnittstellentyp	IO-Link
Modus	COM 2 (38,4 kBaud)
Wertebereich	0000h ... 7000h

Analogausgang

Ausgangstyp	Spannungsausgang 0 ... 10 V
Linearitätsfehler	$\pm 0,3$ mm
Lastwiderstand	$\geq 2000 \Omega$

Umgebungsbedingungen

Umgebungstemperatur	-25 ... 70 °C (-13 ... 158 °F)
---------------------	--------------------------------

Mechanische Daten

Anschlussart	Gerätestecker M8 x 1, 4-polig
Schutzart	IP67
Material	
Gehäuse	PA 6
Hinweis	Die Genauigkeitsangaben gelten nur für einen Abstand des zu erfassenden Objekts von 1 ... 2,5 mm.

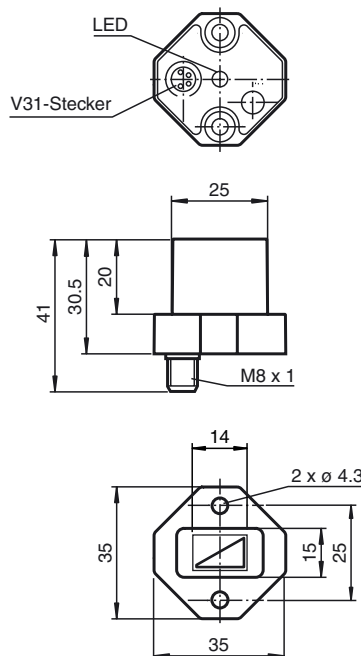
Normen- und Richtlinienkonformität

Normenkonformität	
Normen	EN 60947-5-2:2007 IEC 60947-5-2:2007

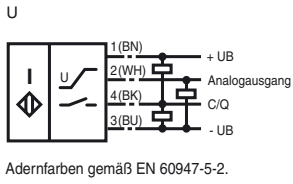
Zulassungen und Zertifikate

UL-Zulassung	cULus Listed, General Purpose
CCC-Zulassung	Produkte, deren max. Betriebsspannung ≤ 36 V ist, sind nicht zulassungspflichtig und daher nicht mit einer CCC-Kennzeichnung versehen.

Abmessungen



Elektrischer Anschluss



Pinout

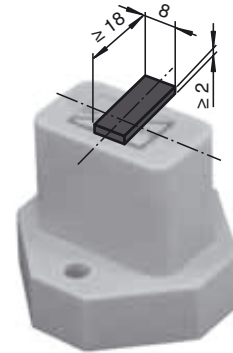


Adernfarben gemäß EN 60947-5-2

1	BN	(braun)
2	WH	(weiß)
3	BU	(blau)
4	BK	(schwarz)

Zusätzliche Informationen

Abmessungen für das zu erfassende Objekt:



Zubehör

BT-F90-W

Bedämpfungselement für Sensoren Bauform F90, Bohrung seitlich

V31-GM-2M-PUR-V1-G

Verbindungskabel, M8 auf M12, PUR-Kabel 4-polig

IO-Link-Master01-USB

IO-Link Master