



**Referencia de pedido**

**VDM28-8-L-IO/73c/110/122**

Medidor para distancias con conector macho M12 x 1, 4 polos

**Características**

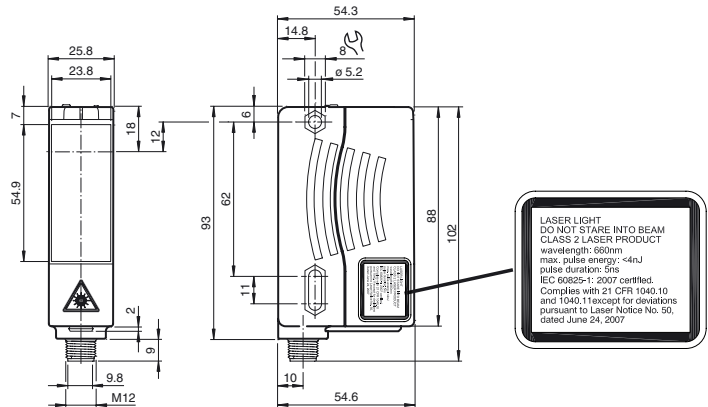
- La medición de distancias sobre objeto
- Procedimiento de medición pulso-tiempo de funcionamiento-medición
- Resultados de medición precisos, fiables y reproducibles
- Diferencia blanco/negro mínima
- Emisor de luz de láser rojo
- Versión con interfaz IO-Link
- Versión con salida analógica
- Versión con láser clase 2

**Información de producción**

El sensor de distancia VDM28 funciona con la tecnología de pulso/tiempo transcurrido Pulse Ranging Technology (PRT). Alcanza una precisión de repetición de 5 mm en un intervalo de trabajo de 0,2 ... 8 m y una exactitud absoluta de 25 mm.

En carcasa compacta de barrera óptica de la serie 28 con dimensiones de 88 mm de altura, 26 mm de anchura y 54 mm de profundidad, es el dispositivo más pequeño en este tipo de dispositivos.

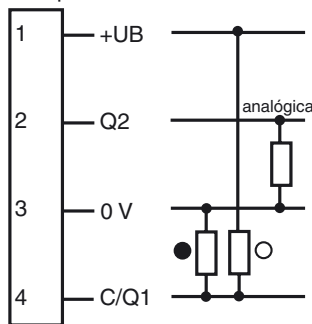
**Dimensiones**



LASER LIGHT  
DO NOT STARE INTO BEAM  
CLASS 2 LASER PRODUCT  
wavelength: 660nm  
max. pulse energy: <math>4\mu\text{J}</math>  
pulse duration: 5ns  
IEC 60825-1:2007 certified.  
Complies with 21 CFR 1040.10 and 1040.11 except for deviations pursuant to Laser Notice No. 50, dated June 24, 2007.

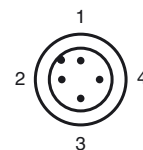
**Conexión eléctrica**

Opción:

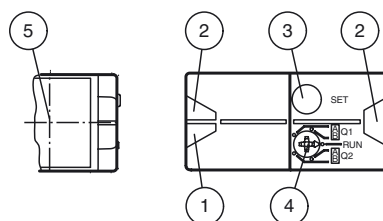


- = conmutación claro
- = conmutación oscuro

**Fijación de acordar**



**Elementos de indicación y manejo**



1	Indicador de funcionamiento	verde
2	Indicador de señal	amarillo
3	Tecla de aprendizaje Teach-In	
4	Interruptor giratorio de modo	
5	Salida de láser	

Fecha de publicación: 2013-02-27 09:17 Fecha de edición: 2013-02-27 21:04:59\_spa.xml

**Datos técnicos****Datos generales**

Rango de medición	0,2 ... 8 m
Objeto de referencia	Kodak blanco (90%)
Emisor de luz	Diodo láser Vida útil típ. 85.000 h con Ta = +25 °C
Tipo de luz	Luz alterna, roja
Características láser	
Nota	LUZ LÁSER , NO MIRAR FIJAMENTE AL HAZ
Clase de láser	2
Longitudes de onda	660 nm
Divergencia del haz	1 mrad
Duración del impulso	5 ns
Índice de repetición	250 kHz
Energía máx. impulso	< 4 nJ
Desviación del ángulo	máx. ± 2°
Procesos de medición	Pulse Ranging Technology (PRT)
Diámetro del haz de luz	< 10 mm a una distancia de 8 m a 20 °C
Límite de luz extraña	50000 Lux
Influencia de la temperatura	típ. ≤ 0,25 mm/K

**Datos característicos de seguridad funcional**

MTTF <sub>d</sub>	200 a
Duración de servicio (T <sub>M</sub> )	10 a
Factor de cobertura de diagnóstico (DC)	0 %

**Elementos de indicación y manejo**

Indicación de trabajo	LED verde
Indicación de la función	2 LEDs amarillos para estado de conmutación
TEACH-IN indicación	TEACH-IN: LEDs amarillo/verde; Parpadeo en fase continua; 2,5 Hz Error Teach: LEDs amarillo/verde; parpadeo de contrafase; 8,0 Hz
Elementos de mando	Interruptor giratorio de 5 posiciones para seleccionar los modos de funcionamiento (ajuste de los umbrales de conmutación y servicio)
Elementos de mando	Pulsador para establecer valores de umbral

**Datos eléctricos**

Tensión de trabajo	U <sub>B</sub>	10 ... 30 V CC / para un servicio en el modo vínculo IO: 18 ... 30 V
Rizado		10 % dentro de la tolerancia de alimentación
Corriente en vacío	I <sub>0</sub>	≤ 70 mA / 24 V CC
Retardo a la disponibilidad	t <sub>v</sub>	1,5 s

**Interface**

Tipo de Interfaz	Vínculo IO
Protocolo I	Vínculo IO V1.0
Tiempo del ciclo	mín. 2,3 ms
Modo	COM 2 (38.4 kBaudios)
Amplitud de datos de proceso	16 bits
Admisión de modo SIO	si

**Salida**

Señal de salida	salida de contrafase, prot. ctra. cortocircuito, prot. ctra. inversión de polaridad	
Tensión de conmutación	máx. 30 V CC	
Corriente de conmutación	máx. 100 mA	
Salida de medición	1 salida analógica 4 ... 20 mA, a prueba de cortocircuito/sobrecarga	
Frecuencia de conmutación	f	50 Hz
Tiempo de respuesta		10 ms

**Precisión de medición**

Precisión absoluta	± 25 mm
Reproducibilidad	< 5 mm

**Condiciones ambientales**

Temperatura ambiente	-30 ... 50 °C (-22 ... 122 °F)
Temperatura de almacenaje	-30 ... 70 °C (-22 ... 158 °F)

**Datos mecánicos**

Tipo de protección	IP65
Conexión	Conec. macho M12 x 1, 4 polos
Material	
Carcasa	Plástico ABS
Salida de luz	Luneta de plástico
Masa	90 g

**Conformidad con Normas y Directivas**

Conformidad con norma	Directiva CEM 2004/108/CE
Conformidad con estándar	
Norma del producto	EN 60947-5-2:2007 IEC 60947-5-2:2007

**Accessories****PACTware 4.X****VDM28 IODD**

IODD para comunicación con sensores VDM28-IO-Link

**VDM28-IO-Link DTM**

DTM para dispositivos para la comunicación con sensores VDM28-IO-Link

**IO-Link-Master-USB DTM**

Kommunikations-DTM für den Betrieb des IO-Link-Masters

**IODD Interpreter DTM**

Software para integración de IODD en una aplicación marco FDT (como por ejemplo, PACTware)

**OMH-22**

Angulo de fijación

**IO-Link-Master01-USB**

Maestro IO-Link

**OMH-05**

Ayuda de montaje para en barra cilíndrica ø12mm o latón (grosor 1,5 ... 3mm)

**OMH-21**

Angulo de fijación

**OMH-07**

Ayuda de montaje para en barra cilíndrica ø12mm o latón (grosor 1,5 ... 3mm)

**OMH-MLV11-K**

Terminales para sensores con cola de milano

**OMH-RLK29**

Angulo de fijación

**OMH-RLK29-HW**

Angulo de fijación de montaje al dorso

**OMH-RL28-C**

Modelo de cubierta con protección de escoria de soldadura

**OMH-K01**

Terminales para sensores con cola de milano

**OMH-K03**

Terminales para sensores con cola de milano

**OMH-VDM28-01**

Carcasa de metal para insertar paneles protectores o aberturas

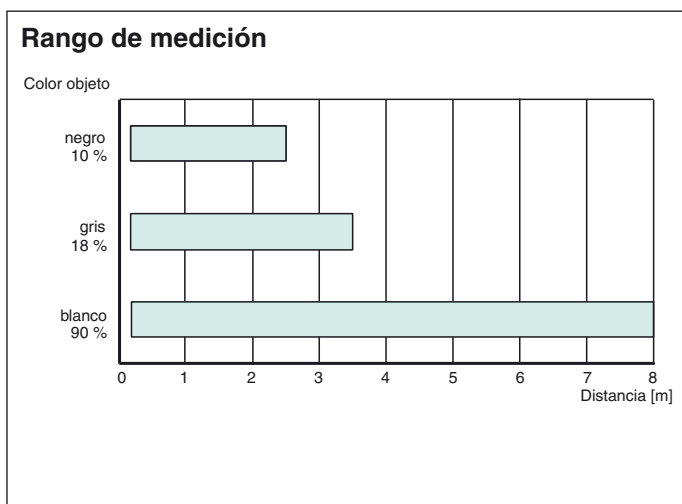
Pueden encontrarse otros accesorios en [www.pepperl-fuchs.com](http://www.pepperl-fuchs.com)

Clase de láser	IEC 60825-1:2007 Complies with 21 CFR 1040.10 and 1040.11 except for deviations pursuant to Laser Notice No. 50, dated June 24, 2007
----------------	--

**Autorizaciones y Certificados**

Clase de protección	II, Tensión de medición ≤ 250 V CA con grado de ensuciamiento 1-2 según IEC 60664-1
Autorización UL	cULus Listed, Class 2 Power Source, Type 1 enclosure
Autorización CCC	Los productos cuya tensión de trabajo máx. ≤36 V no llevan el marcado CCC, ya que no requieren aprobación.

**Curvas/Diagramas**



**Preferencias**

**Aprendizaje:**

Puede utilizar el interruptor giratorio para seleccionar el umbral de conmutación correspondiente, A o B, para el aprendizaje de la salida de conmutación Q1.

Los LED amarillos indican el estado actual de la salida seleccionada.

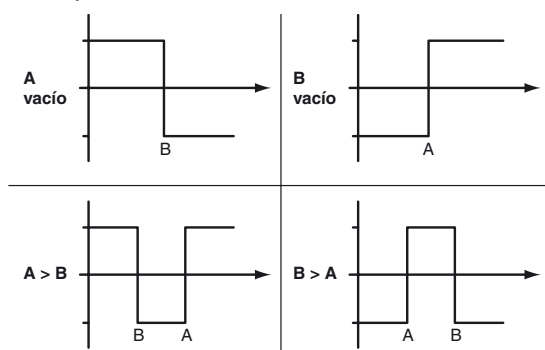
Para almacenar un umbral de conmutación (valor de distancia medido), pulse el botón "SET" (Ajustar) y manténgalo pulsado hasta que los LED amarillos y verdes parpaddeen sincrónicamente (aprox. 2 s). El aprendizaje comienza cuando se suelta el botón "SET" (Ajustar).

Si el aprendizaje se ha realizado correctamente, los LED amarillos y verdes parpadearán de forma alterna (2,5 Hz).

Si el aprendizaje no se ha realizado correctamente, los LED amarillos y verdes parpadearán rápidamente y de forma alterna (8 Hz).

Tras un aprendizaje incorrecto, el sensor sigue funcionando con el ajuste válido anterior después de emitir la señal visual de error correspondiente.

Se pueden definir diferentes modos de conmutación realizando un aprendizaje en relación con los valores de distancia medidos correspondientes para los umbrales de conmutación A y B:



Cada umbral de conmutación aprendido puede volver a memorizarse (y sobrescribirse) pulsando de nuevo el botón "SET" (Ajustar).

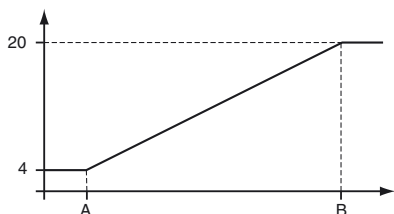
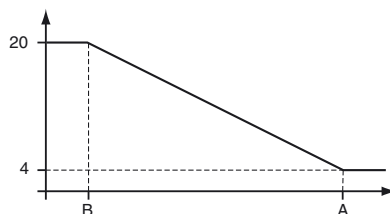
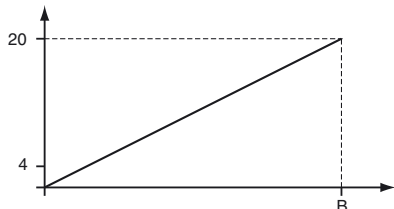
Pulse el botón "SET" (Ajustar) durante más de 5 s para eliminar por completo el valor del aprendizaje. Los LED amarillos y verdes se apagan simultáneamente para indicar que el procedimiento se ha completado.

El aprendizaje de los valores mínimos y máximos para la salida analógica Q2 se realiza de la misma manera que para los de la salida de conmutación:

Se aplican los siguientes valores: A = 4 mA  
B = 20 mA

De este modo, se proporcionan tres opciones diferentes de funcionamiento:

Fecha de publicación: 2013-02-27 09:17 Fecha de edición: 2013-02-27 21:8499\_spa.xml

**A < B -> rampa ascendente****A > B -> rampa descendente****A vacío -> punto de inicio cero****Restablecimiento de los ajustes predeterminados:**

Configuración de fábrica de la salida de conmutación Q1:

- Salida de conmutación inactiva

Configuración de fábrica de la salida analógica Q2:

A = 200 mm

B = 5000 mm



El valor B no puede eliminarse

El modo operativo de "punto de inicio cero" puede obtenerse eliminando el valor A

- Ajuste el interruptor giratorio a la posición "RUN" (Ejecutar).
- Presione el botón "SET" (Ajustar) y manténgalo pulsado hasta que los LED amarillos y verdes dejen de parpadear sincrónicamente (aprox. 10 s).
- Si el LED verde se mantiene encendido, el proceso se habrá completado.

**Mensajes de error:**

- Cortocircuito: En el caso de que se produjera un cortocircuito en la salida del sensor, el LED verde parpadeará con una frecuencia de aprox. 4 Hz.
- Error de aprendizaje: En el caso de que se produjera un error de aprendizaje, los LED amarillos y verdes parpadearán de forma alterna con una frecuencia de aprox. 8 Hz.

**Nota:**

La diferencia entre los valores de distancia medidos para los umbrales de conmutación A y B debe ser superior a 20 mm.

Si la diferencia en los valores medidos del aprendizaje es inferior o igual a la histéresis de conmutación, el sensor emitirá una señal visual de aprendizaje incorrecto. El último valor de distancia medido que se almacenó no será utilizado por el sensor.

Seleccione un nuevo valor de distancia medido para el umbral de conmutación A o B con una mayor diferencia entre los umbrales de conmutación.

Realice de nuevo el aprendizaje del valor de distancia medido en el sensor.

El umbral de conmutación A puede eliminarse o ajustarse a un valor de cero.

(P. ej., al ajustar la curva de "punto de inicio cero").

Sin embargo, el umbral de conmutación B no puede eliminarse ni ajustarse a un valor de cero.

**Indicación de láser Clase de láser 2**

- La irradiación puede producir irritación precisamente en entornos oscuros. No se debe dirigir hacia las personas.
- Precaución: ¡Luz láser, no mirar directamente el haz!
- Únicamente el personal de servicio autorizado debe realizar las tareas de mantenimiento y reparaciones.
- El equipo debe montarse de tal manera que estas indicaciones de advertencia sean perfectamente visibles y se puedan leer bien.
- Precaución: si se utilizan instalaciones de ajuste o de manejo o procedimientos distintos de los aquí descritos, se pueden producir efectos de irradiación peligrosos.