



Codifica d'ordine

SBL-8-H-SL-V-Z-4568

Sensore fotoelettrico a riflessione con attenuazione dello sfondo con connettore maschio M12x1, a 4 poli e cavo fisso con connettore femmina M12 x 1, a 4 poli

Caratteristiche

- Interruttore fotoelettrico a riflessione con soppressione sfondo per convogliatori a rulli
- Per il montaggio tra i rulli di un convogliatore a rulli
- Ritardo di eccitazione/diseccitazione impostabile
- Bassa differenza bianco-nero
- Classe di protezione IP65
- Collegabile in cascata

Certificazione

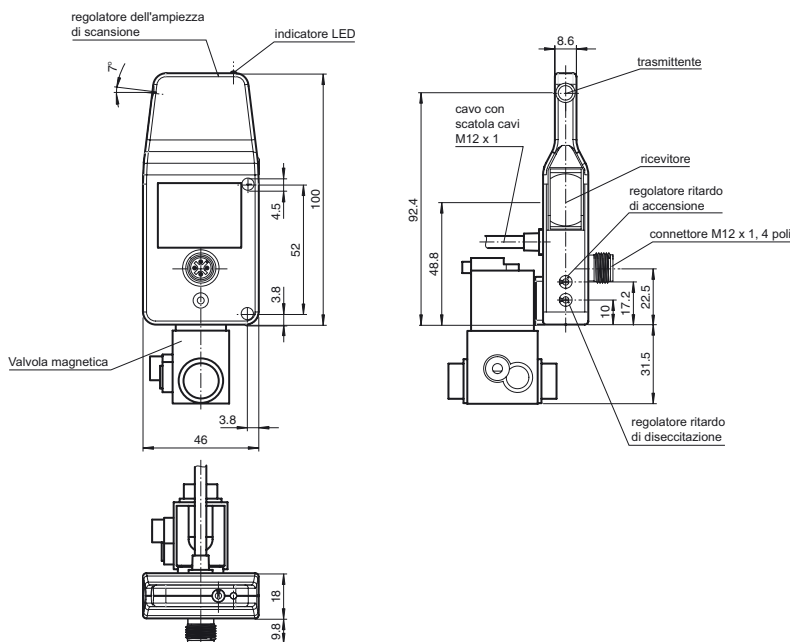
I sensori della serie SBL sono adatti al controllo semplificato del flusso di merce di un convogliatore a rulli nella tecnica di movimentazione.

I sensori SBL dispongono di un mascheramento del fondo preciso secondo il metodo a 3 elementi. Oltre che per un eccellente mascheramento del fondo, si distingue per un'ottima insensibilità alla luce ambientale.

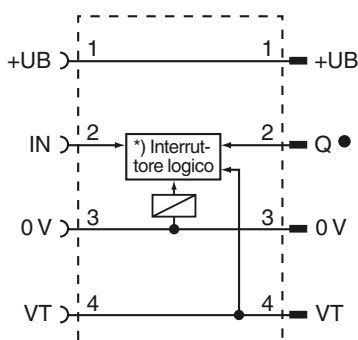
La merce o i contenitori per il trasporto di ogni colore e opacità vengono rilevati con precisione.

Grazie alla sua particolare forma, il sensore si adatta al montaggio tra i rulli o tra altre unità di trasporto. È quindi facilmente integrabile e protetto da eventuali danneggiamenti.

Dimensioni



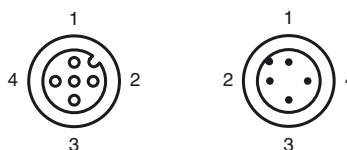
Allacciamento elettrico



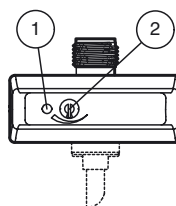
*) vedi tabella per la funzionalità nella pagina seguente

- = Intervento in presenza di luce
- = commutazione sullo scuro

Appuntare conciliarsi



Indicatori/Elementi di comando



1	Indicatore segnale	giallo
2	Regolatore dell'ampiezza di scansione	

Data di edizione: 2011-02-23 16:52 Data di stampare: 2012-02-17 219000_ita.xml

Dati tecnici

Dati generali

Campo di scansione	40 ... 900 mm
Campo di scansione min.	40 ... 340 mm
Campo di scansione max.	40 ... 900 mm
Zona di registrazione	340 ... 900 mm
Oggetto di riferimento	Bianco standard 200 mm x 200 mm
Trasmettitore fotoelettrico	IREDD
Tipo di luce	infrarosso, luce variabile , 880 nm
Differenza bianco-nero (6%/90%)	< 10 %
Diametro chiazza luce	circa. 60 mm Per distanza utile 900 mm
Collegabilità in cascata	max. 25 Sensori per ogni alimentazione
Limite luce estranea	Luce equivalente 30000 Lux , Lampada fluorescente 5000 Lux

Indicatori / Elementi di comando

Indicatore delle funzioni	LED giallo: si illumina in caso di riconoscimento di un oggetto
Elementi di comando	Regolatore dell'ampiezza di scansione
Elementi di comando	Un regolatore per ritardo di spegnimento e accensione

Dati elettrici

Tensione di esercizio	U_B	24 V DC
Ondulazione		max. 10 %
Corrente a vuoto	I_0	max. 125 mA

Uscita

Tipo di circuito	Intervento in presenza di luce
Uscita del segnale	1 PNP, a prova di cortocircuito, a polarità protetta
Tensione di comando	max. 30 V DC
Corrente di comando	max. 200 mA
Frequenza di commutazione	f 100 Hz
Tempo di reazione	5 ms
Ritardo di eccitazione	0 ... 2000 ms
Ritardo di diseccitazione	0 ... 2000 ms
Uscita pneumatica	Valvola a 2/3 vie
Tipo di valvola	chiuso nello stato di diseccitazione
Pressione di esercizio	0 ... 7 bar (0 ... 101,5 psi)
Medio	Aria

Condizioni ambientali

Temperatura ambiente	-20 ... 50 °C (-4 ... 122 °F)
Temperatura di magazzino	-30 ... 60 °C (-22 ... 140 °F)

Dati meccanici

Classe di protezione	IP65
Allacciamento	Connettore a spina (M12 x 1), 4 poli ; Cavo di collegamento con Connettore femmina, diritto M12 x 1 ; Lunghezza: 1200 mm
Materiale	
Involucro	Plastica
Uscita luce	Lente di plastica
Massa	circa. 200 g

Conformità alle norme e alle direttive

Conformità alle direttive	Direttiva sulla Compatibilità Elettromagnetica 2004/108/CE
Conformità alle norme	
Norma prodotto	EN 60947-5-2:2007 IEC 60947-5-2:2007
Resistenza agli urti	IEC / EN 60068, semisinusoidale, 40 g nel senso X, Y e Z
Resistenza alle vibrazioni	IEC / EN 60068-2-6, sinusoidale, 10 - 1000 Hz, 10 g nel senso X, Y e Z

Omologazioni e certificati

omologazione UL	cULus Listed, Class 2 Power Source, Type 1 enclosure
Omologazione CCC	I prodotti con tensione di esercizio ≤ 36 V non sono soggetti al regime di autorizzazione e pertanto non sono provvisti di marcatura CCC.

Accessori

OMH-SBL-01

Staffa di montaggio per sensori della serie SBL

V1-G-2M-PVC

scatola connessione cavi, M12, a 4 poli, cavo PVC

V1-G-5M-PVC

scatola connessione cavi, M12, a 4 poli, cavo PVC

V1-W-2M-PUR

scatola connessione cavi, M12, a 4 poli, cavo PUR

V1-W-5M-PUR

scatola connessione cavi, M12, a 4 poli, cavo PUR

V1S-TEE-V1/V1S

Distributore a T, da connettore M12 a presa/connettore M12

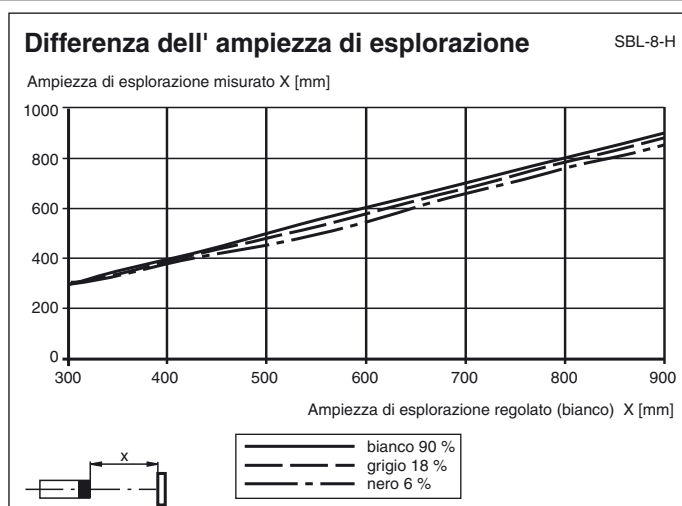
Schraubendreher 0,5 x 3,0 mm

Cacciavite

Per ulteriori accessori, visitate il sito Internet.

Data di edizione: 2011-02-23 16:52 Data di stampare: 2012-02-17 219000_ita.xml

Curve/Diagrammi



Informazioni aggiuntive

Impiego conforme alla destinazione:

Nell'interruttore fotoelettrico a riflessione con sistema di mascheramento dello sfondo l'emettitore e il ricevitore si trovano in un'unica custodia. Attraverso una disposizione angolare tra emettitore e ricevitore (2 elementi ricevitore) si ottiene una soppressione di oggetti al di fuori del campo di rilevamento.

Il rilevamento di oggetti avviene indipendentemente dal colore e dalla struttura delle superfici.

La forma speciale dei sensori rende possibile il montaggio tra due rulli in un impianto trasportatore al di sotto del materiale convogliato. È così possibile ottenere un montaggio di scarso ingombro con il quale si previene un danneggiamento meccanico del sensore da parte del materiale convogliato.

Istruzioni di montaggio:

I sensori possono essere fissati direttamente tramite fori passanti oppure montati tramite una staffa di montaggio o morsetti (non compresi nella fornitura).

La superficie sullo sfondo deve essere piana per evitare deformazioni dell'alloggiamento durante il fissaggio. Si consiglia di assicurare il dado e la vite con rosette elastiche per evitare una deregolazione del sensore.

Per le varianti SBL-8-H-SL, -V, -Z

È possibile collegare in cascata fino a 25 sensori con l'ausilio di una sola alimentazione. In questo modo quando il corrispondente sensore o il predecessore nella cascata non vede nessun oggetto viene eccitata un'elettrovalvola.

Tramite l'inoltro del blocco (V_T) esiste anche la possibilità di bloccare contemporaneamente le valvole di tutti i sensori che si trovano nella cascata. A tale scopo la tensione di alimentazione positiva (+UB) deve essere collegata all'ingresso V_T del primo sensore.

Regolazione:

Orientare il sensore sullo sfondo. Se si accende il LED giallo, deve essere ridotto il campo di rilevamento con l'ausilio del regolatore dell'ampiezza di esplorazione finché il LED giallo non si spegne.

Rilevamento degli oggetti:

Posizionare l'oggetto da rilevare nel percorso del fascio. Se l'oggetto viene rilevato, il LED giallo si accende.

Se non si accende, si deve continuare a regolare l'ampiezza di esplorazione sul potenziometro finché il LED non si accende al rilevamento degli oggetti.

Solo la variante SBL-8-H-SL-V-Z:

In entrambi i regolatori nel lato anteriore del sensore le funzioni timer vengono utilizzate separatamente nelle procedure di attivazione/disattivazione.

In questo modo viene ottenuto un ritardo definito mediante il regolatore tra cambiamento di stato (oggetto riconosciuto -> oggetto non riconosciuto o viceversa) e cambio di marcia. La durata del ritardo può essere impostata fino a 2 secondi.

Pulizia:

Consigliamo di pulire ad intervalli regolari la superficie ottica e le connessioni a vite, come anche di controllare le connessioni di collegamento.

Nota:

Per l'impostazione dell'ampiezza di esplorazione, si consiglia di utilizzare il cacciavite acquistabile come accessorio.