



Marque de commande

SBL-8-H-900-IR-SL-V/32/59/73

Cellules à réflexion directe HGA avec connecteur M12 x 1, 4 broches et câble fixe avec connecteur femelle M12 x 1, 4 broches

Caractéristiques

- Capteur photoélectrique à réflexion avec occultation de l'arrière-plan pour transporteur d'accumulation à rouleaux
- Pour le montage entre les cylindres d'un convoyeur
- Contraste noir/blanc réduit
- Réglage automatique continu de la plage de détection
- Déclinable
- 3 en 1 : capteur optoélectronique, soupape pneumatique et logique de commande intégrée

Information produit

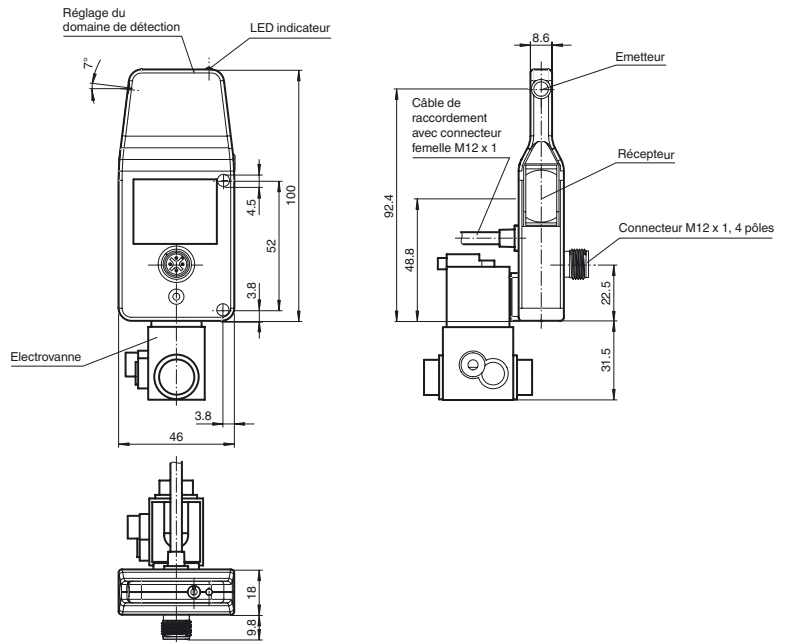
Les détecteurs de la série SBL sont adaptés pour la commande simplifiée du flux de marchandises des convoyeurs de manutention.

Pour les détecteurs SBL, il s'agit d'un outil d'occultation précis, selon la méthode 3 éléments. Outre la fonction performante d'élimination de l'arrière-plan, il se caractérise par une très bonne sensibilité à la lumière.

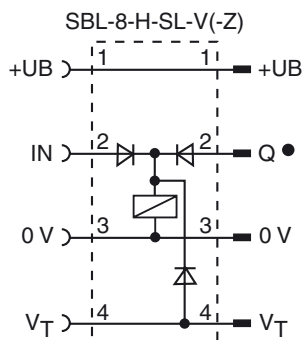
Les marchandises ou conteneurs de toutes les couleurs et opacités sont détectés avec précision.

Avec sa forme spécialement ajustée, le détecteur est parfaitement adapté pour le montage entre les rouleaux ou d'autres unités de transport. Ainsi, il est facile à intégrer et protégé contre tout dommage.

Dimensions

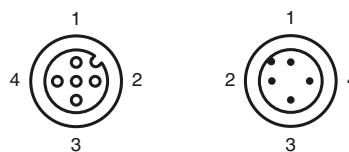


Raccordement électrique

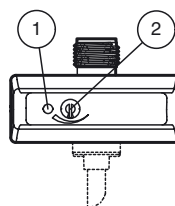


- = commutation "claire"
- = commutation "forcé"

Brochage



Éléments de visualisation/réglage



| | | |
|---|---------------------------------|-------|
| 1 | Affichage des signaux | jaune |
| 2 | Réglage du domaine de détection | |

Caractéristiques techniques**Caractéristiques générales**

| | |
|---------------------------------------|----------------------------------------------------------|
| Domaine de détection | 40 ... 900 mm |
| Domaine de détection min. | 40 ... 340 mm |
| Domaine de détection max. | 40 ... 900 mm |
| Domaine de réglage | 340 ... 900 mm |
| Cible de référence | blanc standard 200 mm x 200 mm |
| Emetteur de lumière | IREDD |
| Type de lumière | infrarouge, lumière modulée, 880 nm |
| Contraste noir/blanc (6%/90%) | < 10 % |
| Diamètre de la tache lumineuse | env. 60 mm pour un domaine de la portée de 900 mm |
| Possibilité de branchement en cascade | À 20 °C : max. 64 détecteurs par alimentation |
| Limite de la lumière ambiante | lumière constante 30000 Lux, lampe fluorescente 5000 Lux |

Valeurs caractéristiques pour la sécurité fonctionnelle

| | |
|------------------------------------|--------|
| MTTF _d | 1100 a |
| Durée de mission (T _M) | 20 a |
| Couverture du diagnostic (DC) | 0 % |

Éléments de visualisation/réglage

| | |
|-----------------------------|----------------------------------------------|
| Visual. état de commutation | LED jaune : allumée si l'objet a été détecté |
| Critères de choix | réglage du domaine de détection |

Caractéristiques électriques

| | | |
|---------------------|----------------|------------------|
| Tension d'emploi | U _B | 24 V C.C. ± 20 % |
| Ondulation | | max. 10 % |
| Consommation à vide | I ₀ | max. 70 mA |

Sortie

| | | |
|--------------------------|-------------------------------------------------------------------|--------|
| Mode de commutation | commutation "forcé" | |
| Sortie signal | 1 PNP, protégées contre les courts-circuits/inversion de polarité | |
| Tension de commutation | max. 30 V DC | |
| Courant de commutation | max. 200 mA | |
| Fréquence de commutation | f | 100 Hz |
| Temps d'action | 5 ms | |
| sortie pneumatique | vanne 3/2 voies | |
| type de vanne | Fermé sans courant | |
| Pression d'emploi | 2 ... 8 bar (29 ... 116 psi) | |
| Milieu | air | |

Conditions environnementales

| | |
|-------------------------|--------------------------------|
| Température ambiante | -15 ... 50 °C (5 ... 122 °F) |
| Température de stockage | -30 ... 60 °C (-22 ... 140 °F) |

Caractéristiques mécaniques

| | |
|--------------------|-------------------------------------------------------------------------------------------------------------------|
| Mode de protection | IP65 |
| Raccordement | connecteur M12 x 1, 4 broches ; câble de raccordement avec connecteur femelle, droit M12 x 1 ; longueur : 1930 mm |
| Matériau | |
| Boîtier | Plastique |
| Sortie optique | lentille en matière plastique |
| Masse | env. 200 g |

conformité de normes et de directives

| | |
|-----------------------------------|------------------------------------------------------------------------------|
| Conformité aux directives | Directive CEM 2004/108/CE |
| Conformité aux normes | |
| Norme produit | EN 60947-5-2:2007 IEC 60947-5-2:2007 |
| Tenue aux chocs et aux vibrations | CEI/EN 60068, demi sinus, 40 g pour chaque direction X, Y et Z |
| Résistance aux vibrations | CEI/EN 60068-2-6, sinus, 10 - 1 000 Hz, 10 g pour chaque direction X, Y et Z |

Agréments et certificats

| | |
|--------------|-----------------------------------------------------------------------------------------------------------------------------------|
| Agrément UL | cULus Listed, Class 2 Power Source, Type 1 enclosure |
| agrément CCC | Les produits dont la tension de service est ≤36 V ne sont pas soumis à cette homologation et ne portent donc pas le marquage CCC. |

Accessories**OMH-SBL-01**

Equerre de fixation pour détecteurs de la série SBL

V1-G-2M-PVC

Connecteur femelle, M12, 4 pôles, câble PVC

V1-G-5M-PVC

Connecteur femelle, M12, 4 pôles, câble PVC

V1-W-2M-PUR

Connecteur femelle, M12, 4 pôles, câble PUR

V1-W-5M-PUR

Connecteur femelle, M12, 4 pôles, câble PUR

V1S-TEE-V1/V1S

Répartiteur en T, connecteur M12 sur embase débouchable M12/connecteur

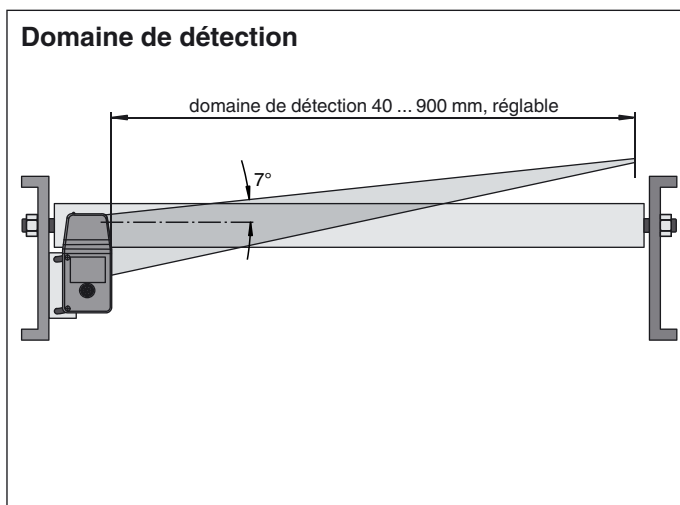
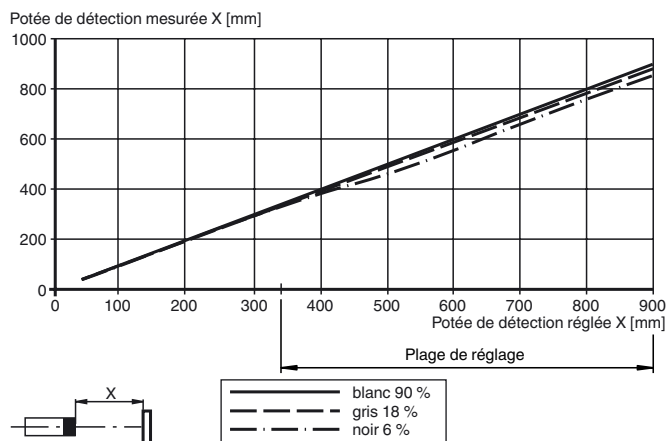
Schraubendreher 0,5 x 3,0 mm

Tournevis

Vous trouverez de plus amples informations sur www.pepperl-fuchs.com

Courbes/Diagrammes

L'atténuation de la portée



Options :

Pour les **versions V** équipées d'une électrovanne, sans passage par la commande d'installation, un actuateur pneumatique 3/2 voies peut être directement activé. En cas de détection de produits transportés, le capteur optoélectronique émet un signal électrique pour activer la commande de l'électrovanne pneumatique.

De plus, pour les **versions -SL-(V)** équipées d'une logique de commande, en fonction du courant absorbé du détecteur et de l'électrovanne, il est possible de relier jusqu'à 50 capteurs optoélectroniques. Une ligne de commande supplémentaire (« ligne de bus ») sert de câble d'alimentation et de synchronisation des détecteurs équipés d'une électrovanne (version SL) afin de réaliser différentes fonctions nécessaires pour le transport de rouleaux sans logique de commande externe. Parmi ces fonctions : l'entrée individuelle, le retrait unique, le retrait de bloc, la commande externe de moteur et de vanne. Le retrait de bloc (VT) offre la possibilité de serrer simultanément les électrovannes de tous les détecteurs se trouvant en cascade. À cet effet, appliquer la tension d'alimentation positive (+UB) sur l'entrée VT du premier détecteur.

Les détecteurs équipés de la **fonction de temporisation Z** permettent de régler séparément la mise sous tension et la mise hors tension (retard à l'armement/au déclenchement). Ainsi, le transport de produits s'effectue sans pression dynamique pour des poids différents. Les retards à l'appel et à la coupure pour la commande de l'électrovanne sont réglés entre 0 et 2 secondes.

Avec la pièce d'alimentation V1S-TEE-V1/V1S fournie comme accessoire et les câbles V1-G-...-PVC, les 20 à 25 détecteurs permettent de créer des points d'alimentation en tension supplémentaires. Il est donc possible de brancher en pratique plusieurs détecteurs en série. Il faut veiller à ce que les connecteurs et les câbles disposent en général d'une intensité maximale admissible de $I = 4$ A. Se référer aux valeurs d'intensité du courant de chaque composant des indications des fiches de données. Pour l'alimentation électrique des détecteurs, respecter les normes d'usage.

Remarque :

Pour le réglage de la portée, il est recommandé d'utiliser le tournevis disponible comme accessoire.