



Referencia de pedido

SBL-8-H-900-IR/59/65b/73/120

Sensor óptico de reflexión con difusión de fondo con conector macho M12 x 1, 4 polos

Características

- Sensor óptico de detección directa con atenuación del fondo para transportadores de acumulación con rodillos
- Para el montaje entre dos rodillos de un camino de rodillos
- Diferencia blanco/negro mínima
- Regulación eléctrica de la distancia de detección de manera continua

Información de producción

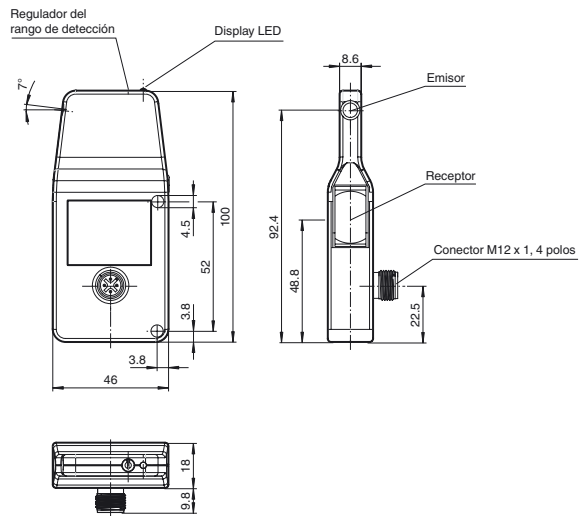
Los sensores de la serie SBL son apropiados para controlar de forma sencilla el flujo de productos de transportadores de rodillos en la tecnología de transporte.

En los sensores SBL se trata de un atenuador de fondo preciso según el elemento del método 3. Además de una atenuación del fondo extraordinaria se distingue por una sensibilidad a la luz externa muy buena.

Se detectan con toda seguridad los productos o envases de transporte de todos los colores y opacidades.

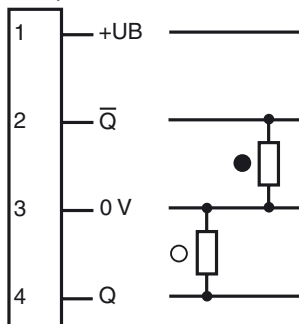
Por su forma especial el sensor es adecuado para el montaje entre los rodillos o entre otras unidades de transporte. Por ello es fácil de integrar y está protegido de daños.

Dimensiones



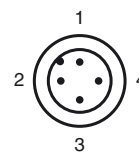
Conexión eléctrica

Opción: /120

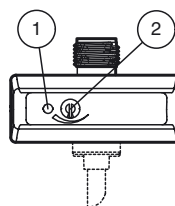


- = conmutación claro
- = conmutación oscuro

Fijación de acordar



Elementos de indicación y manejo



1	Indicador de señal	amarillo
2	Regulador del rango de detección	

Fecha de publicación: 2011-08-26 10:30 Fecha de edición: 2011-08-26 223835_spa.xml

Datos técnicos**Datos generales**

Rango de detección	40 ... 900 mm
Rango de detección mín.	40 ... 340 mm
Rango de detección máx.	40 ... 900 mm
Rango de ajuste	340 ... 900 mm
Objeto de referencia	blanco estándar 200 mm x 200 mm
Emisor de luz	IREL
Tipo de luz	Infrarrojo, luz alterna, 880 nm
Diferencia blanco/negro (6%/90%)	< 10 %
Diámetro del haz de luz	aprox. 60 mm en rango de detección 900 mm
Límite de luz extraña	Luz continua 30000 Lux, Lámpara fluorescente 5000 Lux

Datos característicos de seguridad funcional

MTTF _d	1100 a
Duración de servicio (T _M)	20 a
Factor de cobertura de diagnóstico (DC)	0 %

Elementos de indicación y manejo

Indicación de la función	LED amarillo: iluminado con objeto detectado
Elementos de mando	Regulador del rango de detección

Datos eléctricos

Tensión de trabajo	U _B	24 VCC -20% +10%
Rizado		máx. 10 %
Corriente en vacío	I ₀	máx. 20 mA

Salida

Tipo de conmutación	conmutación oscuro	
Señal de salida	2 PNP, antivalente, prot. ctra. cortocircuito, colectores abiertos	
Tensión de conmutación	máx. 30 V CC	
Corriente de conmutación	máx. 100 mA	
Frecuencia de conmutación	f	100 Hz
Tiempo de respuesta		5 ms

Condiciones ambientales

Temperatura ambiente	-20 ... 50 °C (-4 ... 122 °F)
Temperatura de almacenaje	-30 ... 60 °C (-22 ... 140 °F)

Datos mecánicos

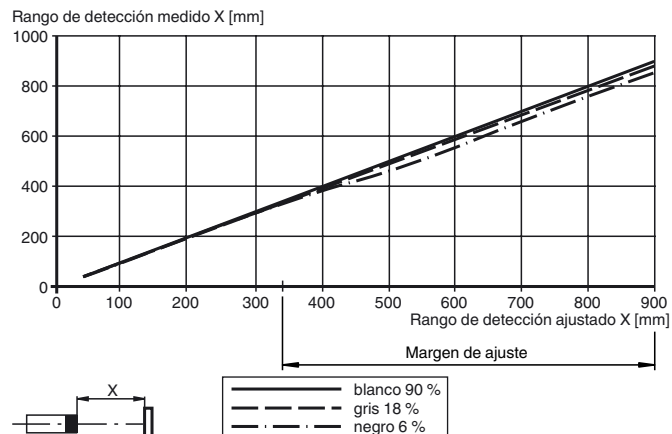
Tipo de protección	IP65
Conexión	Conec. macho M12 x 1, 4 polos
Material	
Carcasa	Plástico
Salida de luz	Lente de plástico
Masa	aprox. 50 g

Conformidad con Normas y Directivas

Conformidad con norma	Directiva CEM 2004/108/CE
Conformidad con estándar	
Norma del producto	EN 60947-5-2:2007 IEC 60947-5-2:2007
Resistencia a choque e impacto	IEC / EN 60068, semisinusoidal, 40 g por dirección X, Y y Z
Resistencia a la vibración	IEC / EN 60068-2-6, sinusoidal, 10 - 1000 Hz, 10 g por dirección X, Y y Z

Autorizaciones y Certificados

Autorización UL	cULus Listed, Class 2 Power Source, Type 1 enclosure
Autorización CCC	Los productos cuya tensión de trabajo máx. ≤36 V no llevan el marcado CCC, ya que no requieren aprobación.

Curvas/Diagramas**Diferencia del rango de detección****Accessories****OMH-SBL-01**

Ángulo de fijación de sensores de la serie SBL

V1-G-2M-PVC

Conector hembra, M12, 4 polos, cable PVC

V1-G-5M-PVC

Conector hembra, M12, 4 polos, cable PVC

V1-W-2M-PUR

Conector hembra, M12, 4 polos, cable PUR

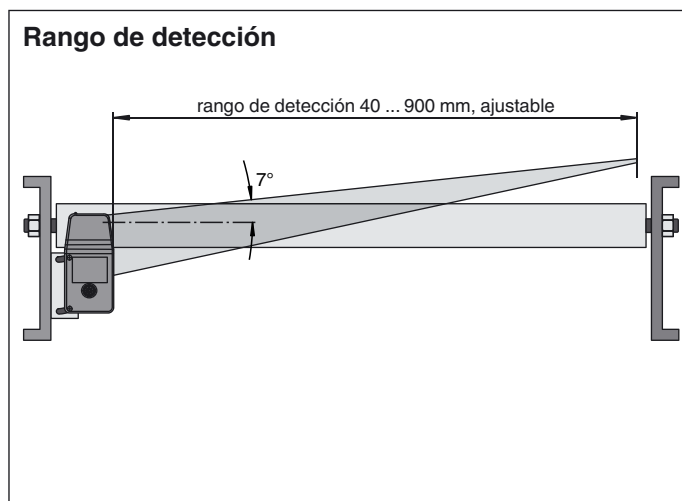
V1-W-5M-PUR

Conector hembra, M12, 4 polos, cable PUR

Schraubendreher 0,5 x 3,0 mm

Destornillador

Pueden encontrarse otros accesorios en www.pepperl-fuchs.com



Opciones:

En **variantes -V** con una válvula magnética, se puede controlar directamente, sin rodeos, mediante un control de la instalación, un actuador neumático de recorrido 3/2. Si se detecta el material transportado, el sensor óptico envía una señal eléctrica para accionar la válvula magnética neumática.

Además, en las **variantes -SL(-V)** con lógica de control se pueden interconectar hasta 50 sensores ópticos, según el consumo de corriente del sensor y de la válvula magnética. Una línea de control adicional ("línea del bus") sirve como línea de sincronización y alimentación de los sensores con válvula magnética (variante -SL) para realizar distintas funciones necesarias para el transporte sobre rodillos sin lógica de control externa. Entre estas funciones se encuentran, por ejemplo, la entrada individual, el avance individual, el avance en bloque, la distribución por válvulas y la regulación de motor externa. Además, con el avance en bloque (VT) existe la posibilidad de excitar simultáneamente las válvulas de todos los sensores que se encuentran en cascada. Para ello debe aplicarse la tensión de alimentación positiva (+UB) en la entrada VT del primer sensor.

Con sensores con la **función de tiempo -Z**, el proceso de conexión y desconexión (retardo a la conexión/desconexión) se puede ajustar por separado. De esta forma se puede realizar un transporte sin presión dinámica con distintos pesos del material transportado. El retardo a la conexión/desconexión para controlar la válvula magnética se puede ajustar entre 0 y 2 segundos.

Con la pieza de alimentación V1S-TEE-V1/V1S disponible como accesorio y los cables V1-G-...-PVC se pueden establecer entre cada 20 y 25 sensores los puntos adicionales de alimentación de la tensión. Así se pueden conectar muchos sensores en línea según se prefiera en la práctica. Se debe tener en cuenta que los conectores cuentan habitualmente con una intensidad de corriente máxima admisible de $I = 4$ A. Tome de las indicaciones de la hoja de datos los valores para la densidad de corriente de componentes independientes. Para la alimentación eléctrica de los sensores se debe tener en cuenta la normativa del país.

Nota:

Para el ajuste de la distancia de detección se recomienda utilizar el destornillador disponible como accesorio.